



Rijkswaterstaat  
Ministerie van Infrastructuur en Waterstaat

# Richtlijnen Vaarwegen 2020

Water. Wegen. Werken. Rijkswaterstaat.



# Richtlijnen Vaarwegen 2020

31 juli 2020



## Colofon

|                                    |  |
|------------------------------------|--|
| Titel:                             | Richtlijnen Vaarwegen 2020   |
| Opdrachtgever:                     | Directoraat-Generaal Rijkswaterstaat   |
| Uitgevoerd door:                   | Rijkswaterstaat<br>Water, Verkeer en Leefomgeving (WVL)<br>Afdeling BNSV   |
| Redactie:                          | drs. O.C. Koedijk  |
| Foto omslag:                       | Mediatheek Rijksoverheid   |
| Informatie:<br>telefoon:<br>email: | Informatiepunt WVL<br>088- 797 71 02<br>informatiepuntwvl@rws.nl   |
| Datum publicatie:                  | 31 juli 2020   |
| ISBN:                              | 978-90-9033423-3   |
| Trefwoorden:                       | richtlijn, ontwerp, scheepvaart, vaarweg, sluis, brug, kanaal, rivier  |
| Copyright:                         | Rijkswaterstaat Water, Verkeer en Leefomgeving, Rijswijk   |
| Disclaimer:                        | Rijkswaterstaat WVL heeft de in deze publicatie opgenomen gegevens zorgvuldig verzameld naar de laatste stand van wetenschap en techniek. Desondanks kunnen er onjuistheden in deze publicatie voorkomen. Het Rijk sluit iedere aansprakelijkheid uit voor schade die uit het gebruik van de hierin opgenomen gegevens mocht voortvloeien. |



# Inhoud

|           |  |
|-----------|--|
|           | <b>Voorwoord – 7</b>                         |
| <b>1.</b> | <b>Inleiding – 9</b>                         |
| 1.1       | Totstandkoming – 9                           |
| 1.2       | Status richtlijnen – 10                      |
| 1.3       | Gebruik richtlijnen – 11                     |
| <b>2.</b> | <b>Maatgevende schepen – 15</b>              |
| 2.1       | Voorgeschiedenis – 15                        |
| 2.2       | Beroepsvaart algemeen – 18                   |
| 2.3       | Motorvrachtschepen – 20                      |
| 2.4       | Duwvaart – 22                                |
| 2.5       | Koppelverbanden – 23                         |
| 2.6       | Recreatievaart – 28                          |
| 2.7       | Zeevaart op binnenwateren – 30               |
| <b>3.</b> | <b>Vaarwegvakken – 31</b>                    |
| 3.1       | Netwerken – 31                               |
| 3.2       | Vaarwegprofielen – 33                        |
| 3.3       | Hydraulische randvoorwaarden – 37            |
| 3.4       | Windhinder – 45                              |
| 3.5       | Rechte vaarwegvakken beroepsvaart – 47       |
| 3.6       | Rechte vaarwegvakken recreatievaart – 58     |
| 3.7       | Bochten – 60                                 |
| 3.8       | Splitsingspunten – 66                        |
| 3.9       | Zwaaigelegenheid – 67                        |
| 3.10      | Langshavens en loswallen – 68                |
| 3.11      | Kruisende kabels en leidingen – 70           |
| 3.12      | Zonering – 74                                |
| <b>4.</b> | <b>Sluizen – 79</b>                          |
| 4.1       | Begripsbepaling – 79                         |
| 4.2       | Capaciteit sluizen – 80                      |
| 4.3       | Sluizen beroepsvaart – 84                    |
| 4.4       | Sluizen voor gemengd verkeer – 89            |
| 4.5       | Sluizen voor uitsluitend recreatievaart – 91 |
| 4.6       | Voorhavens – 92                              |
| 4.7       | Keersluizen – 101                            |
| 4.8       | Stuwen – 103                                 |
| 4.9       | Geleide- en remmingwerken – 104              |
| 4.10      | Ijsbestrijding – 109                         |
| 4.11      | Verlichting – 110                            |

|            |   |
|------------|---|
| <b>5.</b>  | <b>Bruggen – 115</b>                            |
| 5.1        | Geldigheid – 115                                |
| 5.2        | Situering en onderlinge afstand – 115           |
| 5.3        | Keuze vast - beweegbaar – 117                   |
| 5.4        | Vaste bruggen beroepsvaart – 119                |
| 5.5        | Vaste bruggen recreatievaart – 124              |
| 5.6        | Beweegbare bruggen beroepsvaart – 125           |
| 5.7        | Beweegbare bruggen recreatievaart – 130         |
| 5.8        | Bruggen over sluizen – 132                      |
| 5.9        | Wachtplaatsen en geleidewerken – 133            |
| 5.10       | Verlichting – 136                               |
| 5.11       | Radarhinder – 138                               |
| <b>6.</b>  | <b>Binnenhavens – 141</b>                       |
| 6.1        | Typologie – 141                                 |
| 6.2        | Insteekhavens en zijhavens – 141                |
| 6.3        | Overnachtingsplaatsen beroepsvaart – 144        |
| 6.4        | Overnachtingshavens beroepsvaart – 145          |
| 6.5        | Afmeerconstructies in overnachtingshavens – 147 |
| 6.6        | Autoafzetplaats – 149                           |
| 6.7        | Voorzieningen in overnachtingshavens – 150      |
| 6.8        | Havens voor recreatievaart – 151                |
| <b>7.</b>  | <b>Bediening – 155</b>                          |
| 7.1        | Uitgangspunten bediening – 155                  |
| 7.2        | Methoden van bediening – 155                    |
| 7.3        | Sluisbediening – 157                            |
| 7.4        | Brugbediening – 163                             |
| 7.5        | Onderbreken landverkeer – 168                   |
| 7.6        | Bediening ter plaatse – 169                     |
| 7.7        | Bedieningscentrales – 171                       |
| 7.8        | Bedieningsregimes – 172                         |
| <b>8.</b>  | <b>Beheer en onderhoud – 177</b>                |
| 8.1        | Beheer – 177                                    |
| 8.2        | Onderhoud – 179                                 |
| 8.3        | Instandhoudingsplan – 181                       |
| 8.4        | Beperking hinder – 183                          |
| <b>9.</b>  | <b>Literatuur – 187</b>                         |
| 9.1        | Referenties – 187                               |
| 9.2        | Achtergrondrapporten – 192                      |
| <b>10.</b> | <b>Bijlagen – 195</b>                           |
| 10.1       | Symbolen – 195                                  |
| 10.2       | Afkortingen – 197                               |
| 10.3       | Definities en begrippen – 199                   |
| 10.4       | Trefwoordenlijst – 207                          |

## Voorwoord

Vervoer over water is belangrijk voor Nederland als transportland. Niet alleen vanuit economisch oogpunt. Het is ook een duurzaam alternatief voor het transport over de weg. Daarom werken we als vaarwegbeheerders aan moderne, betrouwbare, goed ontworpen vaarwegen. Met voldoende diepte, breedte en doorvaarhoogte, zodat schippers steeds vlotter en veiliger kunnen doorvaren.

De ‘Richtlijnen Vaarwegen’ dragen daar stevig aan bij. Die bestaan sinds 1990 en bevatten voorschriften voor het verkeerskundig ontwerp van vaarwegen en het onderhoud ervan. We actualiseren deze richtlijnen regelmatig op basis van de nieuwste kennis en inzichten. Zowel op het gebied van wetenschap en techniek als op het gebied van wetgeving.

De laatste versie van de richtlijnen dateert uit 2017 en is toe aan actualisatie. Deze keer is die vooral gebaseerd op uitgebreid onderzoek van het Marin en Deltares. Dat maakte het mogelijk dit document te verrijken met richtlijnen voor vaarwegen in rivieren. Dat is een belangrijke aanvulling. Een goed vaarwegontwerp in een rivier is een lastige klus. De stroming van het water, waterstandsverschillen, dynamiek in bodemligging en vaargedrag van schepen is bij rivieren namelijk veel complexer dan bij kanalen.

Met deze stap gaat voor veel vaarwegbeheerders en -ontwerpers een lang gekoesterde wens in vervulling. Niet alleen zijn vaarwegen in rivieren nu veel makkelijker te ontwerpen. Ook voor vele andere projecten op en rond de bevaarbare rivieren zijn ze richtinggevend. Of het nu gaat om de aanleg van bruggen, de vervanging van stuwen of het herinrichten en ecologisch verduurzamen van rivieren.

Hopelijk dragen ook deze aangepaste richtlijnen weer bij aan een veilige, efficiënte en duurzame sector. Ook ditmaal kwam de herziening tot stand in goede samenwerking met andere vaarwegbeheerders. Door deze richtlijnen samen, uniform toe te passen, nemen efficiëntie en samenhang in het netwerk van vaarwegen in ons land toe. Uiteindelijk leidt dat tot het doel dat we samen voor ogen hebben: steeds betere vaarwegen die optimaal zijn afgestemd op de wensen van de vaarweggebruiker, de omgeving en de vaarwegbeheerder.

Doe er uw voordeel mee!

**Drs. Michèle Blom**  
Directeur-Generaal Rijkswaterstaat





# 1. Inleiding

## 1.1 Totstandkoming

### 1.1.1 *Commissie Vaarwegbeheerders*

Op 28 april 1977 stelde de toenmalige Directeur-Generaal van de Rijkswaterstaat, na overleg met de Hoofden van de Provinciale Waterstaatsdiensten, de Commissie Vaarwegbeheerders (CVB) in.

De aanleiding om de Commissie Vaarwegbeheerders in te stellen was de Vaarwegennota, die in 1975 in conceptvorm verscheen (ref. 1), spoedig gevolgd door het Structuurschema Vaarwegen (ref. 2). In eerstgenoemde nota werd geconstateerd, dat voor de grotere vaarwegen reeds ontwerpnormen beschikbaar waren, doch deze voor de kleinere vaarwegen ontbraken. Het oorspronkelijke doel van de CVB was richtlijnen voor de afmetingen en vormgeving van vaarwegen voor de kleinere vaarwegen op te stellen, dat wil zeggen de klassen I t/m III volgens de classificatie van de Conférence Européenne des Ministres de Transports (CEMT). Later heeft de Commissie ook richtlijnen voor de vaarwegen klasse IV en V geformuleerd en richtlijnen voor vaarwegen ten behoeve van de recreatievaart. De eindrapportage van de Commissie Vaarwegbeheerders verscheen in 1996 en werd vastgesteld door de toenmalige Directeur-Generaal van de Rijkswaterstaat, de heer ir. G. Blom.

Nadat de CVB zijn eindrapport had uitgebracht, werd hij opgeheven. Bij die gelegenheid werd bepaald, dat de zorg voor het actueel houden van de Richtlijnen bij de DG Rijkswaterstaat kwam te liggen. Deze taak is belegd bij het onderdeel Water, Verkeer en Leefomgeving (WVL), voorheen de Dienst Verkeer en Scheepvaart (DVS) respectievelijk de Adviesdienst Verkeer en Vervoer (AVV). Door veranderingen in de vloot, zoals de toename van het gebruik van boegschroeven, was de Commissie zich er toen al van bewust dat op enkele punten nader onderzoek vereist was en aanvullingen en verbeteringen van de Richtlijnen Vaarwegen nodig waren. Deskundigen van de AVV en de Bouwdienst van Rijkswaterstaat hebben dit onderzoek uitgevoerd en de resultaten neergelegd in een medio 1998 door AVV uitgegeven Supplement bij de Richtlijnen Vaarwegen.

### 1.1.2 *Richtlijnen Vaarwegen 2005*

Gedurende een aantal jaren is ervaring opgedaan met de Richtlijnen Vaarwegen en deze hebben hun waarde in de praktijk overtuigend bewezen. Niettemin waren er nieuwe ontwikkelingen, zowel in wet- en regelgeving als in de dagelijkse vaarpraktijk, die het opfrissen van de Richtlijnen uit 1996 wenselijk maakten. Op 7 december 2000 stemde de toenmalige Overleggroep Scheepvaart van Rijkswaterstaat in met een voorstel om de Richtlijnen Vaarwegen aan te passen en op bepaalde punten uit te breiden. Het project 'Opfrissen Richtlijnen Vaarwegen' is uitgevoerd door een projectgroep van AVV en de Bouwdienst Rijkswaterstaat. Een klankbordgroep, bestaande uit vertegenwoordigers van Rijkswaterstaat, provincies en havens, begeleidde de projectgroep. De eindtekst is voorgelegd aan en kreeg instemming van vertegenwoordigers van de recreatie- en beroepsvaart.

Het project startte met een rondvraag onder de gebruikers van de Richtlijnen. Hun wensen en opmerkingen zijn bepalend geweest voor de wijze, waarop de Richtlijnen Vaarwegen 2005 tot stand zijn gekomen. De indeling in hoofdstukken en paragrafen is gewijzigd ten opzichte van de Richtlijnen uit 1996, maar deze vormden nog altijd de kern van het document.

- 1.1.3 *Richtlijnen Vaarwegen 2011*  
De grote vraag naar de Richtlijnen Vaarwegen 2005, waardoor deze uitverkocht raakten, maakte het nodig een nieuwe versie uit te brengen. In deze nieuwe versie zijn vragen en opmerkingen van gebruikers verwerkt en zijn actuele ontwikkelingen en inzichten in de tekst opgenomen. Deze wijzigingen zijn echter niet zodanig, dat de strekking van de Richtlijnen ingrijpend is veranderd en direct infrastructurele aanpassingen vergt.
- 1.1.4 *Richtlijnen Vaarwegen 2017*  
Nieuwe inzichten en ontwikkelingen noopten tot een herziening van de Richtlijnen Vaarwegen 2011. Het betreft allereerst integratie van het in 2013 uitgebrachte Supplement Richtlijnen Vaarwegen, dat onder andere richtlijnen bevat voor klasse VI. Voorts de ontwikkeling van kaders binnen Rijkswaterstaat voor bediening van bruggen en sluizen (LBS), die om een aanpassing van hoofdstuk 7 vroegen. Tenslotte lagen er onderzoeksresultaten inzake versobering van remmingwerken.  
Bij deze actualisatie zijn veel vragen en opmerkingen van gebruikers verwerkt. Deze wijzigingen zijn echter niet zodanig, dat de strekking van de Richtlijnen ingrijpend is veranderd en ze direct infrastructurele aanpassingen vergen.
- 1.1.5 *Richtlijnen Vaarwegen 2020*  
Met het uitkomen van deze versie van de Richtlijnen Vaarwegen beperken die zich niet langer tot vaarwegen met een langsstroming kleiner dan 0,5 m/s, die hoofdzakelijk uit kanalen en meren bestaan. Meerjarig onderzoek van het Marin en Deltares maakte het mogelijk de Richtlijnen Vaarwegen uit te breiden met de bovenrivieren (afvoer gedomineerd), benedenrivieren (getij gedomineerd) en rivieren die gestuwd kunnen worden.  
Voorts zijn er bij deze actualisatie weer veel vragen en opmerkingen van gebruikers verwerkt. Zoals te doen gebruikelijk is de eindtekst voorgelegd aan en kreeg instemming van vertegenwoordigers van de beroeps- en recreatievaart, provincies en havens.

## **1.2 Status richtlijnen**

- 1.2.1 *Kaderstellend*  
De Richtlijnen voorzien in het verkeerskundig ontwerp van vaarwegvakken, sluizen, bruggen en binnenhavens van klasse I t/m VIc (beroepsvaart), ZM-A tot en met MD (recreatievaart) resp. BVA en BVB (chartervaart) en geven voorschriften die zijn gericht op toepassing bij aanleg en renovatie van vaarwegen en -objecten. Alle elementen en maten in figuren, tabellen en teksten zijn onverkort van toepassing.

De ervaring leert dat bij aanbestedingen in veel gevallen niet kan worden volstaan met het voorschrijven van de Richtlijnen Vaarwegen; ze dienen alsdan vergezeld te gaan van nadere specificaties betreffende het specifieke project. Bij het opstellen daarvan is de inbreng van de vaarwegbeheerder geboden.

Binnen RWS zijn basisspecificaties beschikbaar, o.a. met betrekking tot de uitvoering van bruggen en remming- en geleidewerken van sluizen, te vinden in de Werkwijzer RWS.

Voor gebruik door en voor Rijkswaterstaat gelden de Richtlijnen Vaarwegen als kader, dat wil zeggen: een verplichting, waarvan alleen is af te wijken na toestemming van de proceseigenaar aanleg en onderhoud. Binnen Rijkswaterstaat is er een proces voor voorgenomen afwijkingen van de Richtlijnen Vaarwegen, te vinden in de Werkwijzer RWS.

De Provinciale vaarwegbeheerders hebben zich eveneens gebonden aan de Richtlijnen Vaarwegen en leggen intern verantwoording af bij eventuele afwijkingen.

Een belangrijk deel van de Rijksvaarwegen in rivieren valt onder de Akte van Mannheim (ref. 83), te weten Rijn, Waal, Lek en hun doorgaande verbindingen naar zee. De Centrale Commissie voor de Rijnvaart (CCR) ziet toe op naleving van de Akte en bevordert de binnenvaart. Daar waar toepassing van de voorschriften van de Richtlijnen Vaarwegen zouden leiden tot andere uitkomsten, prevaleren de eisen die de CCR stelt aan uit te voeren werken in de Aktewateren (ref. 79).

#### 1.2.2 *Afwijken van de richtlijnen*

De veilige en vlotte afwikkeling van het scheepvaartverkeer is gediend bij uniforme toepassing van deze Richtlijnen door alle vaarwegbeheerders. Een beheerder heeft evenwel de mogelijkheid van de Richtlijnen af te wijken, mits de alternatieve oplossing eveneens de vlotte, veilige en betrouwbare vaart garandeert. Het is van belang, dat de vaarwegbeheerder afwijkingen van de richtlijnen goed kan motiveren, documenteert en de vaarweggebruiker adequaat informeert.

#### 1.2.3 *Zorgvuldigheid*

Bij de opzet van de Richtlijnen Vaarwegen is steeds gestreefd naar de grootst mogelijke zorgvuldigheid. Conceptriblijnen, zowel in de oorspronkelijke uitgaven als in de voorliggende editie, zijn afgestemd met en goedgekeurd door vertegenwoordigers van de binnenvaart en recreatievaart en door vaarwegbeheerders en andere specialisten van Rijkswaterstaat, provincies en de havenautoriteiten. De Richtlijnen Vaarwegen zijn daardoor te beschouwen als technisch en nautisch verantwoorde oplossingen voor een betrouwbare, veilige en vlotte vaart. Ontwerp volgens de Richtlijnen Vaarwegen leidt voorts tot een voor de vaarweggebruiker in hoge mate voorspelbare situatie.

#### 1.2.4 *Beheer Richtlijnen Vaarwegen*

Zoals in § 1.1.1 aangegeven, is de zorg voor het actueel houden van de Richtlijnen Vaarwegen neergelegd bij DG Rijkswaterstaat, in casu het onderdeel Water, Verkeer en Leefomgeving (WVL). Vragen en opmerkingen aangaande de tekst kunnen worden ingezonden naar het Rijkswaterstaat Informatiepunt WVL, via het volgende e-mail adres: [informatiepuntwvl@rws.nl](mailto:informatiepuntwvl@rws.nl).

### 1.3 **Gebruik richtlijnen**

#### 1.3.1 *Afbakening*

De Richtlijnen Vaarwegen zijn afgebakend tot:

- het verkeerskundig ontwerp; het constructief ontwerp behoort niet tot het terrein van deze Richtlijnen
- vaarwegen van de CEMT-klassen I tot en met VI en vaarwegen voor de recreatievaart
- vaarwegen die niet hoofdzakelijk voor zeevaart bestemd zijn

De vaargeulen op de Noordzee of Waddenzee vallen niet onder de Richtlijnen Vaarwegen.

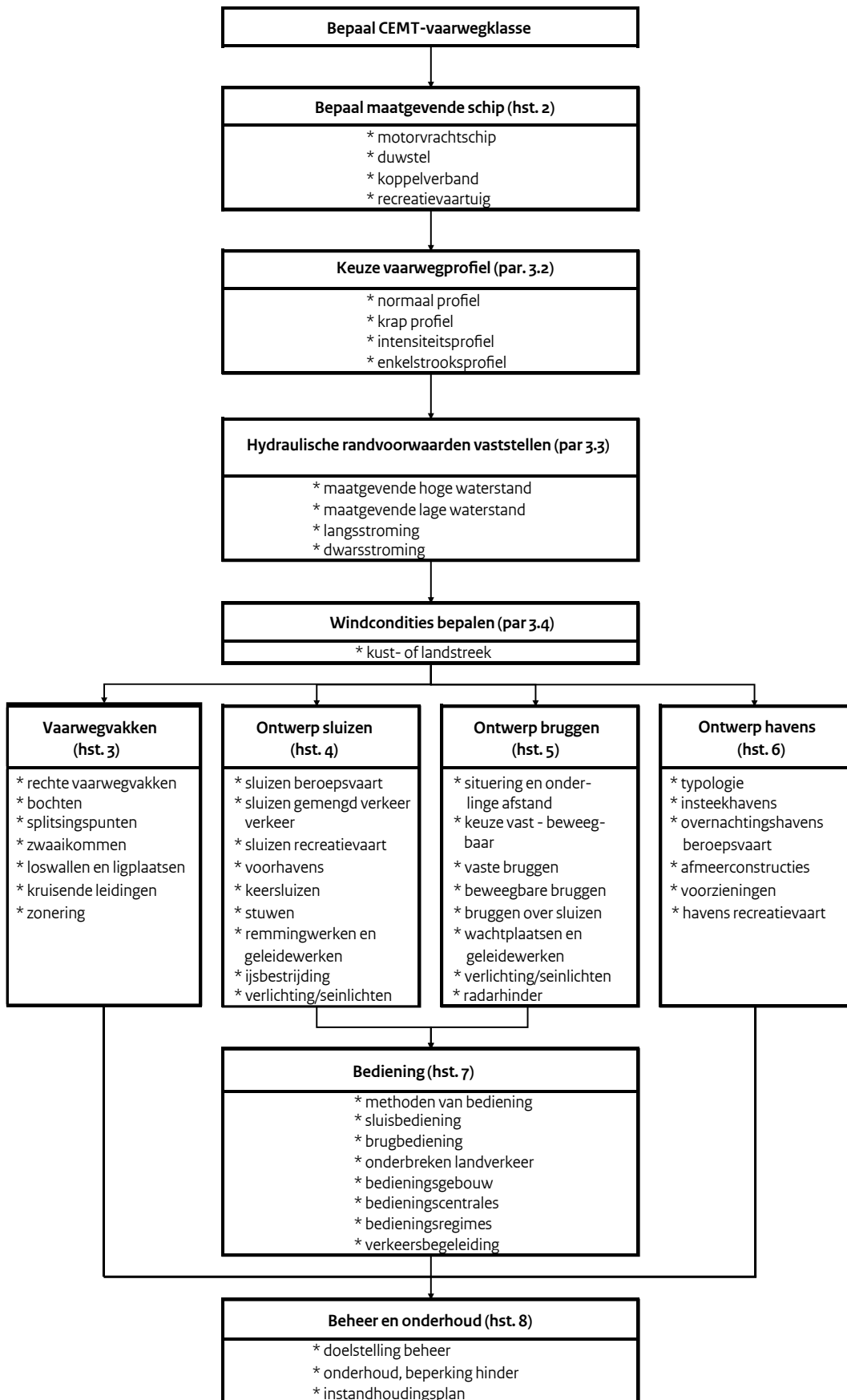
#### 1.3.2 *Ontwerpproces*

Het ontwerpproces, dat in Figuur 1 schematisch is weergegeven, gaat uit van vaarwegonderdelen, zoals vaarwegvakken, sluisen, bruggen en havens en volgt nagenoeg de hoofdstukindeling van de voorliggende Richtlijnen Vaarwegen. Het ontwerpproces van een vaarweg of een daarin gelegen kunstwerk bestaat uit de volgende stappen:

1. Bepaal de gewenste CEMT-klasse, rekening houdend met toekomstige ontwikkelingen

2. Kies het bij de vaarwegklasse passende type motorvrachtschip, duwstel of koppelverband (hoofdstuk 2). Elke vaarwegklasse heeft één maatgevend motorvrachtschip, één maatgevend duwstel en één maatgevend koppelverband. Voor het ontwerp van de vaarweg is voor elk aspect (lengte, breedte, diepgang, hoogte, enz.) de zwaarste eis of een combinatie van meerdere eisen maatgevend.
3. Bepaal in het geval van nieuwe vaarwegen het vaarwegprofiel (§ 3.2): de keuze voor normaal, krap, intensiteits- of enkelstrooksprofiel is afhankelijk van de verwachte verkeersintensiteit. Bij bestaande vaarwegen is het bestaande profiel uitgangspunt, voor zover dat ruimer is dan voornoemde ontwerp profielen.
4. Stel de hydraulische randvoorwaarden vast (§ 3.3): belangrijk is vooral de juiste keuze van de maatgevende hoge en lage waterstand voor de scheepvaart (MHWS respectievelijk MLWS).
5. Bepaal de windcondities (§ 3.4): ligt de betreffende vaarweg in de kust- of landstreek.
6. Werk het verkeerskundig ontwerp nu verder uit voor de volgende elementen:
  - vaarwegvakken (§ 3.5 tot en met § 3.12)
  - sluisen (hoofdstuk 4)
  - bruggen (hoofdstuk 5)
  - havens (hoofdstuk 6)
7. Geef invulling aan de bediening van objecten (hoofdstuk 7).
8. Bepaal of en welke vaarwegmarkering nodig is, te vinden in de editie 2008 van de Richtlijnen Scheepvaarttekens (ref. 22).
9. Betrek beheer- en onderhoudsaspecten in het vaarwegontwerp (hoofdstuk 8).

Om het zoeken in de Richtlijnen te vergemakkelijken is in de bijlagen een trefwoordenregister opgenomen. Symbolen, definities en begrippen zijn eveneens in de bijlagen verklaard. Daarenboven bevat het een literatuurlijst met een opsomming van referenties en achtergrondrapporten.



Figuur 1: Stroomschema van het ontwerpproces volgens de Richtlijnen Vaarwegen



## 2. Maatgevende schepen

### 2.1 Voorgeschiedenis

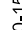
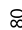
#### 2.1.1 *Standaardisatie*

Van oudsher vormen de rivieren de ruggesgraat van het Europese vaarwegennet, in de loop der tijden verbonden door kanalen. De sluizen in de kanalen dicteerden de maximale scheepsgrootte op de vaarweg. Van enige internationale afstemming was in het verleden echter nauwelijks sprake. In 1879 lanceerde de Franse minister van Openbare Werken Charles de Freycinet een wet voor de verbetering en de aanleg van 9000 km kanaal. De wet stelde als standaard een scheepsafmeting van 38,5 x 5,05 m vast. Hiermee was de *péniche* (=spits) met een laadvermogen van toentertijd 300 ton tot hét schip voor het Franse kanalenet aangevoeren. Het in het begin van de twintigste eeuw in Duitsland aangelegde Dortmund-Emskanaal en Rhein-Hernekanaal waren dermate belangrijk voor de scheepvaart in het stroomgebied van de Rijn, dat zich scheepstypen ontwikkelden van 1000 ton resp. 1350 ton laadvermogen, afgestemd op de sluizen in deze kanalen. Wat Nederland betreft, kwamen in 1932 aanbevelingen gereed voor de afmetingen van de vaarwegen in het westen van het land, opgesteld door de Commissie Ringers, en in 1950 voor de vaarwegen in het noorden van het land, opgesteld door de Commissie Kloppert (ref. 3 en 4).

#### 2.1.2 *CEMT-classificatie*

Het duurde tot 1954 voor de Conférence Européenne des Ministres des Transports (CEMT) een internationaal classificatiesysteem accepteerde, waarbij de vaarwegen afhankelijk van hun horizontale afmetingen in vijf klassen werden ingedeeld. Uitgangspunt voor het systeem waren de afmetingen van vijf scheepstypen, die op dat moment in West-Europa veelvuldig voorkwamen. De klasse, waartoe een vaarweg behoort, is afhankelijk van het grootste standaardschip, dat die vaarweg kan bevaren. De CEMT adviseerde het klasse IV-schip, het Rhein-Hernekanaal type, als standaard voor vaarwegen van Europees belang aan te houden, vandaar dat dit schip vaak Europaschip werd genoemd. Bovendien formuleerde de CEMT een richtlijn voor de afmetingen van kanalen, bruggen en sluizen in een klasse IV vaarweg. In 1957 voer het eerste duwkonvooi op de Rijn. Spoedig nam de duwvaart een grote vlucht. De CEMT reageerde door in 1961 een klasse VI aan de classificatie toe te voegen. Maar na verloop van tijd bleek de classificatie niet langer adequaat. PIANC, the *World Association for Waterborne Transport Infrastructure*, nam het voortouw bij de herziening. Een daartoe ingestelde werkgroep bracht medio 1990 een rapport uit, later aangevuld met een studie over specifiek klasse Vb vaarwegen (ref. 5 en 6). Dit leidde er toe, dat de CEMT en de Economische Commissie voor Europa van de Verenigde Naties (ECE) een eensluidende nieuwe classificatie opstelden, die naar het jaar van vaststelling bekend staat als CEMT1992 (ref. 7). Deze classificatie houdt rekening met de Oost-Europese vaarwegen, die over het algemeen net iets kleiner van afmetingen zijn dan de overeenkomstige vaarwegen in West-Europa. In Tabel 1 zijn alleen de voor West-Europa (west van de Elbe) relevante maten aangegeven.



| Type de voies navigables<br>Type of inland waterways | Classe de voies navigables<br>Classes of navigable waterways | Automoteurs et chalands<br>Motor vessels and barges |  |                 |                         |                    |   | Convois poussés<br>Pushed convoys   |                 |                         |                    |   | Hauteur minimale sous les ponts<br>Minimum height under bridges |                 |                            |
|--|--|---|--|-----------------|-------------------------|--------------------|---|---|-----------------|-------------------------|--------------------|---|---|-----------------|----------------------------|
|  |  | Dénomination<br>Designation                         | Longueur<br>Length                               | Largeur<br>Beam | Tirant d'eau<br>Draught | Tonnage<br>Tonnage | Type de bateau: caractéristiques générales<br>Type of vessel: general characteristics | Longueur<br>Length  | Largeur<br>Beam | Tirant d'eau<br>Draught | Tonnage<br>Tonnage | Type de convoi- Caractéristiques générales<br>Type of convoy- General characteristics |   |                 |                            |
| OF REGIONAL IMPORTANCE                               | I  |   |  |                 |                         | t                  |   |   |                 |                         |                    |   | m   |                 |                            |
|  |  | Péniche<br>Barge                                    | 38.50  | 5.05            | 1.80-2.20               | 250-400            |   |   |                 |                         |                    |   |   | 4.00            |                            |
|  |  | Kast-Carminois<br>Campine-Barge                     | 50-55  | 6.60            | 2.50                    | 4.00-650           |   |   |                 |                         |                    |   |   | 4.00-5.00       |                            |
|  |  | Gustav<br>Koenings                                  | 67-80  | 8.20            | 2.50                    | 650-1000           |   |   |                 |                         |                    |   |   | 4.00-5.00       |                            |
|  |  | Johan<br>Welker                                     | 80-85  | 9.50            | 2.50                    | 1000-1500          |    | 85  | 9.50            | 2.50-2.80               | 1250-1450          |   |   | 5.25/or<br>7.00 |                            |
|  | OF INTERNATIONAL IMPORTANCE                                  | Va  | Grand bateaux<br>Rhenands/Large<br>Rhine Vessels | 95-110          | 11.40                   | 2.50-2.80          | 1500-3000   |   |                 |                         |                    |   |   |                 | 5.25/or<br>7.00/or<br>9.10 |
|  |  |   |  |                 |                         |                    |   |  | 95-110          | 11.40                   | 2.50-4.50          | 1600-3000   |   |                 | 7.10/or<br>9.10            |
|  |  | Vb  |  |                 |                         |                    |   |   |                 |                         |                    |   |   |                 | 7.10/or<br>9.10            |
|  |  | V/a   |  |                 |                         |                    |   |   |                 |                         |                    |   |   |                 | 7.10/or<br>9.10            |
|  |  | V/b   |  | 140             | 15.00                   | 3.90               |   |   |                 |                         |                    |   |   |                 | 7.10/or<br>9.10            |
| V/c  |  |   |  |                 |                         |                    |   |   |                 |                         |                    |   | 9.10  |                 |                            |
| VII  |  |   |  |                 |                         |                    |   |   |                 |                         |                    |   | 9.10  |                 |                            |
|  |  |   |  |                 |                         |                    |   |   |                 |                         |                    |   |   | 14500-<br>27000 |                            |

Tabel 1: CEMT-classificatie uit 1992 voor vaarwegen ten westen van de Elbe  
(let op: deze waarden zijn voor toepassing in Nederland gedeeltelijk aangepast, zie § 2.2)

2.1.3

*Toelichting en gebruik CEMT-tabel*

Bij de oorspronkelijke CEMT-tabel zijn enkele voetnoten geplaatst. De klasse van de vaarweg wordt bepaald door de horizontale afmetingen van de schepen, in het bijzonder door de breedte. Ook de RWS 2010-classificatie (Tabel 8) van de binnenvaartvloot is hier op afgestemd. De kleinste afmetingen van het maatgevende schip in de tabel vormen de ondergrens om een vaarweg in een bepaalde gestandaardiseerde klasse in te delen. Voor het ontwerp van vaarwegen en kunstwerken zijn de grootste afmetingen van het maatgevende schip als uitgangspunt genomen.

De CEMT-tabel geeft geen kenmerken van koppelverbanden, omdat dergelijke samenstellen ten tijde van het opstellen van de tabel niet of nauwelijks voorkwamen. In deze Richtlijnen Vaarwegen zijn de afmetingen van koppelverbanden wel opgenomen (Tabel 7).

De diepgang is vooral afhankelijk van de plaatselijke condities en de in de CEMT-tabel vermelde waarde is indicatief. De aangegeven tonnage is eveneens indicatief. De kolommen met diepgang en tonnage uit de CEMT-tabel zijn niet de maatgevende diepgangen van de schepen en dus niet maatgevend voor het vaarwegontwerp. De maatgevende diepgangen zijn in § 2.2 tot en met § 2.5 beschreven.

Het cijfer voor minimum doorvaarthoogte onder bruggen is inclusief een veiligheidsmarge van 0,30 m tussen het hoogste punt van het schip en de onderkant van de brug bij volbelasting van de brug. De vermelde minimum doorvaarthoogte inclusief veiligheidsmarge in de vigerende CEMT-tabel heeft de volgende geldigheid:

- 5,25 m voor schepen met 2 lagen containers
- 7,00 m voor schepen met 3 lagen containers
- 9,10 m voor schepen met 4 lagen containers

Hierbij mag 50% van de containers leeg zijn of is ballast ingenomen. Uiteraard moet men ook rekening houden met de strijkhogte van het maatgevende schip, die soms groter is.

Uit metingen op de Rijn is echter gebleken dat de strijkhogte van met containers beladen schepen is toegenomen (ref. 62), vooral als gevolg van het groeiend aandeel extra hoge (30 cm) containers, de zogenoemde 'high cubes', zie ook § 2.3.3). Uit meerdere kosten baten analyse onderzoeken (ref. 63 resp. 80) is gebleken dat generieke verhoging van bruggen niet aan de orde is. Bijgevolg heeft de Minister I&W met betrekking tot de vigerende CEMT normen voor de Nederlandse vaarwegen besloten dat die voor de doorvaarthoogte uitgangspunt blijven en dat de in de CEMT '92 classificatie gelegde koppeling met het aantal lagen containers wordt losgelaten.

Uitzondering op de vigerende CEMT-hoogtenormen vormen zeehavengebieden, waarvoor een voorkeur geldt voor tunnels of anders beweegbare bruggen met een minimale doorvaarthoogte van 11,35 m.

Voorts kan de Minister I&W tot grotere doorvaarthoogten besluiten op de vier kansrijke vaarwegcorridors Westerschelde - Rijn/Antwerpen - Rotterdam, Amsterdam - Rotterdam, Amsterdam - Noord-Nederland en de gekanaliseerde delen van de Maasroute: Weurt - Born (ref. 81).

In ieder geval mag de minimale doorvaarthoogte van nieuwe bruggen niet minder zijn dan de doorvaarthoogte van bestaande of geplande bruggen in de nabijheid, opdat er geen bijkomende beperking ontstaat ('houden wat je hebt').

Als Europese standaard voor internationale verbindingen wordt thans tenminste klasse Vb aangehouden met een minimale doorvaarthoogte van 7,0 m voor het vervoer van containers. Bij verbetering van bestaande of aanleg van nieuwe regionale vaarwegen schrijft de CEMT voor tenminste klasse Va na te streven. Daarbij dient men rekening te houden met de huidige afmetingen van maatgevende schepen, zoals vermeld in § 2.2 tot en met § 2.5. Vaarwegen klasse VII (9 duwbakken) komen in Nederland niet voor.

Als uitgangspunt voor verruiming van bestaande en het ontwerp van nieuwe rijksvaarwegen in Nederland geldt:

- geschikt voor klasse Va met 3,5 m diepgang
- een minimum doorvaarthoogte van 9,10 m
- normaal profiel

Gebleken is dat sommige cijfers in de CEMT-tabel achterhaald zijn als gevolg van de schaalvergroting in de scheepvaart. Dit heeft ertoe geleid dat enerzijds Rijkswaterstaat in 2010 zelf een classificatie heeft doorontwikkeld (zie § 2.2.2) en anderzijds dat PIANC in 2015 de internationale Werkgroep 179 heeft ingesteld om te komen tot aanbevelingen voor herziening van de vigerende CEMT-classificatie.

#### 2.1.4 *Basisvisie Recreatie Toervaart Nederland*

Na 1960 is de recreatievaart met het stijgen der welvaart enorm toegenomen. Thans is het op een aantal Nederlandse vaarwegen 's zomers drukker met recreatievaart dan met beroepsvaart. Bij het overleg over het Structuurschema Vaarwegen werd het als gemis ervaren, dat er geen visie was op de recreatievaart. Juist in die jaren groeide de toervaart sterk, terwijl tegelijkertijd kleine, voor toervaart in aanmerking komende vaarwegen gesloten werden. Besloten werd dat de betrokken landelijke en provinciale overheden, het bedrijfsleven en de belangenorganisaties een dergelijke visie zouden ontwikkelen. Dit leidde van 1985 tot en met 2013 tot een aantal edities van de Beleidsvisie Recreatietoervaart in Nederland. Vanaf 2015 is het Basisrecreatietoervaartnet (BRTN) op decentrale wijze geborgd in de Basisvisie Recreatietoervaart Nederland 2015-2020 (ref. 8) en in de afzonderlijke provinciale verordeningen.

Het BRTN richt zich op de toervaart, dat wil zeggen zeil- en motorboten, waarop een vaste accommodatie aanwezig is, zodat aan boord overnacht kan worden en meerdaagse tochten mogelijk zijn. Praktisch gesproken gaat het om boten met een lengte vanaf circa 6 m, die voorzien zijn van een motor. De samenstellers van het BRTN hebben een classificatie voor de vaarwateren opgesteld, gekoppeld aan een normering voor diepgang en hoogte zoals vermeld in § 2.6.

## 2.2 **Beroepsvaart algemeen**

### 2.2.1 *Vaststelling vaarwegklasse en maatgevende schip*

Het ontwerpproces begint met het vaststellen van de gewenste CEMT-klasse. Er zijn drie typen ladingvervoerende beroepsvaart: motorvrachtschepen, duwstellen en koppelverbanden. Bij een gekozen vaarwegklasse moet zowel het maatgevende motorvrachtschip, duwstel en koppelverband worden bepaald. Het maatgevende schip is het grootste schip, dat de betreffende vaarweg vlot en veilig kan passeren. Dit schip is bepalend voor het verkeerskundig ontwerp van de vaarweg en de daarin gelegen kunstwerken.

Voor het constructief ontwerp is de zwaarste eis of een combinatie van eisen, die voortkomt uit het maatgevende motorvrachtschip, duwstel of koppelverband doorgaans bepalend, maar dat kan ook een ander schip zijn. Te denken valt aan een sleepboot, die grotere hekgolven kan

veroorzaken en daarmee maatgevend is voor de oeverbestorting. De waarden voor het in de tabellen van oudsher vermelde laadvermogen kunnen niet direct worden gebruikt voor constructief ontwerp, daartoe dient een factor te worden toegepast naar totale waterverplaatsing, die een grotere waarde heeft.

De keus van het maatgevende schip berust in eerste instantie op horizontale afmetingen, waarbij de breedte het zwaarste weegt. De Nederlandse sluiskolken zijn vaak langer dan één scheepslengte, waardoor lengte niet het bepalende criterium is. De diepgang en hoogte van het schip zijn tot op zekere hoogte te beïnvloeden door meer of minder diep af te laden of te ballasten.

Maatgevende schepen hebben de in de tabel 8 vermelde afmetingen, maar de vaarwegbeheerder kan ook een maatgevend schip met andere afmetingen kiezen, omdat dit schip het verkeer op de betreffende vaarweg beter representeert. De keus van de vaarwegbeheerder is bepalend voor de CEMT-klasse van de vaarweg. Bij nieuwbouw of vaarwegverruiming vormen de grootste afmetingen van het maatgevende schip volgens tabel 8 het ontwerpuitgangspunt.

In uitzonderingsgevallen kan de vaarwegbeheerder grotere schepen dan het maatgevende op een vaarweg toelaten. Bij toelating van dergelijke schepen dient de vlotte en veilige vaart door middel van aanvullende maatregelen of vergunningvoorwaarden te worden geborgd. Op de Rijksvaarwegen kan ontheffing worden verleend van de toegelaten afmetingen op grond van art. 9.02 lid 3 BPR. Het kader terzake is te vinden in de Werkwijzer RWS.

Naast ladingvervoerende motorvrachtschepen, duwstellen en koppelverbanden maken niet-ladingvervoerende typen schepen gebruik van de vaarweg: passagiersschepen, charter-schepen, snelle schepen, vissersschepen, grote transporten, enzovoorts. Indien dergelijke bijzondere schepen afwijkende afmetingen of karakteristieken hebben, zijn ze in de regel vergunningplichtig.

#### 2.2.2 *RWS 2010-classificatie van de binnenvaartvloot*

Nadere analyses (ref. 9 t/m 11) hebben uitgewezen, dat de cijfers in de CEMT-tabel niet langer representatief zijn voor de huidige West-Europese binnenvaartvloot en de opgetreden schaalvergroting geen recht doen. Doordat schepen veelvuldig verlengd zijn, hoort bij een standaardbreedte vaak een grotere lengte en daarmee een groter tonnage dan in voorgaande versies van deze Richtlijnen is aangegeven. Ook blijkt de geladen diepgang groter te zijn dan is vermeld in de CEMT-tabel.

In Tabel 8 is de Rijkswaterstaat (RWS) 2010-classificatie voor ontwerp en aanleg opgenomen, waarin de afmetingen van de huidige vloot zijn verwerkt. Deze tabel is een nadere uitwerking van de CEMT-tabel. Eraan toegevoegd zijn de grootste motorvrachtschepen en de koppelverbanden. De karakteristieken van het maatgevende schip hebben in de lengte een marge van plus of min 1 m en in de breedte een marge van plus of min 10 cm. De CEMT-klasse van een schip wordt primair bepaald door het breedte- en lengtecriterium. De classificatie op tonnage is niet nauwkeurig.

De tabellen 2 tot en met 7 zijn in feite een samenvatting van de meer gedetailleerde RWS-2010 classificatie (Tabel 8) voor ontwerp en aanleg van vaarwegen. In het geval van nieuwbouw of vaarwegverruiming is het grootste maatgevende schip binnen de CEMT-klasse uitgangspunt. De klassen M3, M4, M6, M8, M10 en M11 met kleinere afmetingen van het maatgevende schip vormen de ondergrens om een vaarweg in een bepaalde CEMT-klasse in te delen en worden alleen toegepast bij renovatie van bestaande vaarwegen, sluizen en bruggen.

## 2.3 Motorvrachtschepen

### 2.3.1 Maatgevende motorvrachtschepen

De kenmerken van maatgevende motorvrachtschepen voor de Nederlandse vaarwegen zijn in Tabel 2 opgenomen. Het gaat om de gemiddelde waarden van maatgevende schepen, dus van de grootste schepen in een bepaalde klasse, niet om een gemiddelde van de gehele klasse. De in Tabel 2 vermelde gegevens zijn mede gebaseerd op nieuw onderzoek naar de karakteristieken en manoeuvreermiddelen van grote schepen (ref. 9 en 11). Verlengde schepen zijn vooral in de klassen III, IV en Va te vinden, reden om in de tabel twee maten te vermelden. Het klasse VIa motorvrachtschip heeft in praktijk andere afmetingen gekregen, dan door de CEMT voorzien was. Uit oogpunt van consistentie is dit zogeheten Rijnmax-schip in plaats van VIb als klasse VIa aangeduid.

Uitgangspunt voor de bepaling van de maatgevende diepgang in Tabel 2 is: de gemiddelde maximale diepgang van de voor de betreffende vaarweg maatgevende, dus grootste schepen. Een deel van de schepen vaart met een kleinere diepgang. Schepen varen namelijk lang niet altijd volledig afgeladen vanwege diepgangsbepalingen elders, het vervoer van goederen met een lage dichtheid of een partijgrootte die kleiner is dan het laadvermogen van het schip. Het diepgangscriterium geldt voor de maatgevende schepen van een bepaalde klasse. De op de vaarweg aanwezige schepen van een lagere klasse ondervinden derhalve minder of geen diepgangsbepalingen. Vaak varen schepen geladen naar een bestemming en leeg terug. Dit geldt niet voor containerschepen. Doordat ze ook lege containers vervoeren, varen geladen containerschepen echter zelden op hun maximale diepgang.

In Tabel 2 zijn voor de maatgevende schepen in een bepaalde klasse de gemiddelde totale vermogens van de hoofdmotoren en boegschroeven gegeven. Deze bepalen in combinatie met de diepgang de belasting, die wordt uitgeoefend op bodem- en oeverbescherming, bijvoorbeeld bij ligplaatsen of in voorhavens van sluisen. Bij de berekening van de maatgevende stroomsnelheden in de schroefstralen moet men echter niet de gemiddelde maximale vermogens uit Tabel 2 hanteren, maar het 90 percentiel van het maximale vermogen van op die vaarweg voorkomende schepen en het maximale vermogensgebruik met de ongunstigste combinatie van motorvermogen en diepgang gedurende de levensduur van de betreffende bodem- en oeverbescherming. Let wel: zeeschepen op binnenwateren (Tabel 12) hebben veelal een grotere diepgang dan in Tabel 2 vermeld is voor motorvrachtschepen.

| CEMT-klasse | breedte (m) | lengte (m) | diepgang (m) |      | strijkhoogte (m) | laadverm. (ton) | motorverm. (kW) | boegschroef (kW) |
|-------------|-------------|------------|--------------|------|------------------|-----------------|-----------------|------------------|
|             |             |            | geladen      | leeg |                  |                 |                 |                  |
| I           | 5,05        | 38,5       | 2,5          | 1,2  | 4,25             | 365             | 175             | 100              |
| II          | 6,6         | 50 - 55    | 2,6          | 1,4  | 5,25             | 535 - 615       | 240 - 300       | 130              |
| III         | 8,2         | 67 - 85    | 2,7          | 1,5  | 5,35             | 910 - 1250      | 490 - 640       | 160 - 210        |
| IV          | 9,5         | 80 - 105   | 3,0          | 1,6  | 5,55             | 1370 - 2040     | 750 - 1070      | 250              |
| Va          | 11,4        | 110 - 135  | 3,5          | 1,8  | 6,40             | 2900 - 3735     | 1375 - 1750     | 435 - 705        |
| VIa         | 17,0        | 135        | 4,0          | 2,0  | 8,75             | 6000            | 2400            | 1135             |

Tabel 2: Kenmerken van maatgevende motorvrachtschepen

## 2.3.2

*Klassekenmerken*

De klassekenmerken hebben betrekking op alle schepen in de betreffende klasse, dus niet alleen de maatgevende schepen, die de bovengrens van die klasse vormen. De klassekenmerken van motorvrachtschepen zijn in Tabel 3 vermeld. De strijkhogte is in Tabel 3 gedefinieerd als de hoogte, die door 90% van de lege schepen in een bepaalde klasse wordt onderschreden (zie ook § 5.4.2). In Tabel 3 is geen rekening gehouden met containerlading. Deze komt in de volgende paragraaf aan de orde.

| CEMT-klasse | strijkhogte 90% (m) |         | gemiddeld laadvermogen (ton) | gemiddeld motorvermogen (kW) |
|-------------|---------------------|---------|------------------------------|------------------------------|
|             | leeg                | geladen |                              |                              |
| I           | 4,65                | 3,35    | 365                          | 175                          |
| II          | 5,8                 | 4,6     | 540                          | 250                          |
| III         | 6,3                 | 5,1     | 935                          | 435                          |
| IV          | 6,7                 | 5,3     | 1505                         | 690                          |
| Va          | 7,1                 | 5,4     | 2980                         | 1425                         |
| Vla         | 10,0                | 8,0     | 5125                         | 2015                         |

Tabel 3: Klassekenmerken van motorvrachtschepen

Bijna alle motorschepen zijn voorzien van een boegschroef of actief koproer. Voor de motorschepen in de klassen III tot en met VI ligt het percentage inmiddels boven de 98%. Hierdoor is de manoeuvreerbaarheid bij lage snelheden aanzienlijk verbeterd. Dit gegeven is van belang bij de bepaling van de behoefte aan wachtplaatsen bij sluizen en beweegbare bruggen: de noodzaak om aan te leggen is minder geworden, omdat de schipper zijn vaartuig met de boegschroef makkelijker gaande kan houden. Koppverbanden, één- en tweebaksduwstellen zijn niet altijd uitgerust met een boegschroef in de duwbak, wel in het duwende motorvrachtschip.

## 2.3.3

*Containerschepen*

De schepen voor containervervoer zien er doorgaans niet anders uit dan schepen voor conventionele lading, zij het dat de meeste containerschepen een hefbaar stuurhuis hebben. Containers zijn standaard 8 voet 6 inch oftewel 8½ voet hoog (= 2,60 m) en 8 voet breed (= 2,44 m). Er komen echter steeds meer *high cube* containers met een hoogte van 9½ voet (= 2,90 m). Uit recente metingen op de Rijn is gebleken dat de strijkhogte van met containers beladen schepen bijgevolg is toegenomen (ref. 62). De metingen op de Rijn lieten zien dat 90% van de passerende containerschepen doorvaarthoogten nodig zou hebben van 5.80 m (2 lagen containers), 8.50 m (3 lagen) en 11.05 m (4 lagen). Tesamen met enkele aanvullende kostenbaten analyses heeft dat geleid tot aangepast beleid met betrekking tot doorvaarthoogtes van bruggen over Rijkswaarwegen, te vinden in §2.1.3.

Tabel 4 geeft de capaciteit van enkele scheepstypen uitgedrukt in TEU (Twenty feet Equivalent Units) oftewel eenheden van 20 voet (= 6,06 m) lengte. De meeste van de per binnenschip vervoerde containers meten 40 voet (= 12,20 m) en tellen als 2 TEU. Er bestaan ook afwijkende maten, zoals 45 voet (= 13,72 m), palletbrede containers met uitwendige breedte 2,50 m.

| scheepsklasse of type | containercapaciteit (TEU) breed x hoog x lang |
|-----------------------|---|
| II/III                | 2 x 2 x 7 = 28                                |
| Neokemp*              | 2 x 3 x 8 = 48                                |
| IVa                   | 3 x 3 x 10 = 90                               |
| Va                    | 4 x 4 x 13 = 208                              |
| Va verlengd           | 4 x 4 x 17 = 272                              |
| Vla                   | 6 x 4 x 17 = 398                              |
| E I – duwbak          | 3 x 3 x 9 = 81                                |
| E II - duwbak         | 4 x 4 x 10 = 160                              |

\* Het type Neokemp is speciaal ontworpen voor kleine vaarwegen

Tabel 4: Containercapaciteit van enkele scheepstypen

Schepen moeten met de plaatsing van de containers in het ruim rekening houden met de vastgestelde maten voor doorvaarthoogte of hun hoogte verminderen tot die maat door middel van ballasten, voor zo ver de vaarwegdiepte dat toelaat. Essentieel voor de vaststelling van de doorvaarthoogte is een juiste keuze van de maatgevende hoge waterstand voor de scheepvaart, waarover meer in § 3.3.

In het algemeen hebben containerschepen een hefbaar stuurhuis, dat tot onder de bovenkant van de lading zakt bij brugpassage. Maar soms is de strijkhogte van het containerschip groter dan de hoogte van de containerlading en daarmee maatgevend voor de brughoogte. Schepen met containers beladen hebben doorgaans minder diepgang dan in de tabellen 2, 7 en 8 is aangegeven.

## 2.4 Duwvaart

### 2.4.1 Duwbakken

Hoewel de duwbak van het type Europa II het meest gangbaar is, zijn er meer standaard duwbakken. De voornaamste zijn in Tabel 5 vermeld. Daarnaast wordt circa 30% van het nationale vervoer per duwbak uitgevoerd met bakken, die kleiner zijn dan Europa I. De breedte van dergelijke bakken komt in de regel overeen met die van motorschepen van dezelfde klasse. De diepgang van een lege duwbak bedraagt ongeveer 0,6 m, die van de duwboot 1,8 m.

| CEMT-klasse | type duwbak         | breedte (m) | lengte (m) | diepgang geladen (m) | laadvermogen (ton) |
|-------------|---------------------|-------------|------------|----------------------|--------------------|
| IV          | Europa I            | 9,5         | 70,0       | 3,0                  | 1450               |
| Va          | Europa II           | 11,4        | 76,5       | 3,5                  | 2450               |
| Va          | Europa IIa          | 11,4        | 76,5       | 4,0                  | 2780               |
| Va          | Europa IIa verlengd | 11,4        | 90,0       | 4,0                  | 3220               |

Tabel 5: Kenmerken van maatgevende duwbakken

## 2.4.2

**Duwstellen**

Het samenstel van een duwboot met een aantal duwbakken noemt men een duwstel of een duwkonvooi. Uit de eerder genoemde analyse (ref. 9) blijkt een aantal combinaties van duwbakken en duwboten regelmatig voor te komen (Tabel 6). Voor de methode om maatgevende afmetingen vast te stellen: zie § 2.2.

Voor duwboten zijn geen standaardafmetingen aan te geven, temeer omdat veel kleine duwboten in feite omgebouwde sleepboten zijn. In verband met de maximale, op de Rijn toegelaten lengte van een duwstel heeft het zwaarste type duwboot een lengte van circa 40 m bij een breedte van circa 15 m. Dergelijke duwboten hebben een voortstuwingsvermogen tot 4000 kW, waar kleine duwboten in de regel over maximaal 1500 kW beschikken.

| CEMT-klasse | typering duwstel                  | breedte (m) | lengte (m) | diepgang geladen (m) | laadvermogen (ton) |
|-------------|-----------------------------------|-------------|------------|----------------------|--------------------|
| I           | 1 voorspanbak                     | 5,2         | 55         | 1,9                  | ≤ 400              |
| II          | 1 voorspanbak                     | 6,6         | 60 – 70    | 2,6                  | 401-600            |
| III         | 1 voorspanbak                     | 8,2         | 85         | 2,7                  | 601-1250           |
| IV          | 1 voorspanbak type Europa I       | 9,5         | 85 – 105   | 3,0                  | 1251-1800          |
| Va          | 1 voorspanbak type Europa II      | 11,4        | 95 – 135   | 3,5 - 4,0            | 1801-3950          |
| Vb          | 2 bakken Europa II lange formatie | 11,4        | 170 – 190  | 3,5 - 4,0            | 3951-7050          |
| Vla         | 2 bakken Europa II brede formatie | 22,8        | 95 – 145   | 3,5 - 4,0            | 3951-7050          |
| Vlb         | 4 bakken Europa II                | 22,8        | 185 – 195  | 3,5 - 4,0            | 7051-12000         |
| Vlc         | 6 bakken Europa II lange formatie | 22,8        | 270        | 3,5 - 4,0            | 12001-18000        |
| Vlc         | 6 bakken Europa II brede formatie | 34,2        | 195        | 3,5 - 4,0            | 12001-18000        |

Tabel 6: Kenmerken van maatgevende duwstellen

## 2.5

**Koppelverbanden**

In de binnenvaartsector èn in deze Richtlijnen is sprake van een koppelverband als een motorvrachtschip ervoor of ernaast een ander schip of duwbak heeft gekoppeld. Het Binnenvaartpolitiereglement (BPR) hanteert hiervoor het begrip gekoppeld samenstel. De bak is meestal van dezelfde breedte als het duwende schip. Dus een klasse IV schip met een Europa I bak of een klasse Va schip met een Europa II bak.

Koppelverbanden komen in de CEMT-classificatie niet voor, maar zijn inmiddels zo algemeen, dat voor de Richtlijnen Vaarwegen maatgevende afmetingen zijn opgesteld. Enkele kenmerkende afmetingen zijn vermeld in Tabel 7. Voor de methode om maatgevende afmetingen vast te stellen: zie § 2.2.



| CEMT-klasse | typering koppverband         | breedte (m) | lengte (m) | diepgang geladen (m) | laadvermogen (ton) |
|-------------|------------------------------|-------------|------------|----------------------|--------------------|
| I           | 2 spitsen, lang              | 5,05        | 80         | 2,5                  | ≤ 900              |
| I           | 2 spitsen, breed             | 10,1        | 38,5       | 2,5                  | ≤ 900              |
| IVb         | 1 voorspanbak type Europa I  | 9,5         | 170 – 185  | 3,0                  | 901 - 3350         |
| Vb          | 1 voorspanbak type Europa II | 11,4        | 170 – 190  | 3,5 - 4,0            | 3351 - 7250        |
| Vla         | 1 bak langsij type Europa II | 22,8        | 95 – 110   | 3,5 - 4,0            | 3351 - 7250        |
| VIb         | 3 bakken Europa II           | 22,8        | 185        | 3,5 - 4,0            | ≥ 7250             |

Tabel 7: Kenmerken van maatgevende koppverbanden

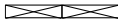
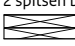


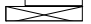
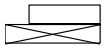
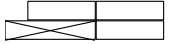


Tabel 8: Classificatie van de binnenvaartvloot, Rijkswaterstaat 2010

| CEMT-Klasse | Motorvrachtschepen (Motorvessels) |                                      |         |        |                    |               |                                     | Duwstellen (Barges) |   |         |         |
|-------------|-----------------------------------|--------------------------------------|---------|--------|--------------------|---------------|-------------------------------------|---------------------|---|---------|---------|
|             | RWS Klasse                        | Karakteristieken maatgevend schip**  |         |        |                    | Classificatie |                                     | RWS Klasse          | Karakteristieken maatgevend duwstel**           |         |         |
|             |                                   | Naam                                 | Breedte | Lengte | Diepgang (geladen) | Laadvermogen  | Breedte en lengte                   |                     | Combinatie                                      | Breedte | Lengte  |
|             |                                   |                                      |         |        |                    |               |                                     |                     |   |         |         |
|             | M0                                | Overig                               |         |        |                    | 1-250         | B ≤ 5,00 of L ≤ 38,00               |                     |   |         |         |
| I           | M1                                | Spits                                | 5,05    | 38,5   | 2,5                | 251-400       | B = 5,01-5,10 en L >= 38,01         | BO1                 |   | 5,2     | 55      |
| II          | M2                                | Kempenaar                            | 6,6     | 50-55  | 2,6                | 401-650       | B = 5,11-6,70 en L >= 38,01         | BO2                 |   | 6,6     | 60-70   |
| III         | M3                                | Hagenaar                             | 7,2     | 55-70  | 2,6                | 651-800       | B = 6,71-7,30 en L >= 38,01         | BO3                 |   | 7,5     | 80      |
|             | M4                                | Dortmund Eems (L ≤ 74 m)             | 8,2     | 67-73  | 2,7                | 801-1050      | B = 7,31-8,30 en L = 38,01-74,00    | BO4                 |   | 8,2     | 85      |
|             | M5                                | Verl. Dortmund Eems (L > 74 m)       | 8,2     | 80-85  | 2,7                | 1051-1250     | B = 7,31-8,30 en L >= 74,01         |                     |   |         |         |
| IVa         | M6                                | Rijn-Herne Schip (L ≤ 86 m)          | 9,5     | 80-85  | 2,9                | 1251-1750     | B = 8,31-9,60 en L = 38,01-86,00    | BI                  | Europa I duwstel<br>                            | 9,5     | 85-105  |
|             | M7                                | Verl. Rijn-Herne (L > 86 m)          | 9,5     | 105    | 3,0                | 1751-2050     | B = 8,31-9,60 en L >= 86,01         |                     |   |         |         |
| IVb         |                                   |                                      |         |        |                    |               |                                     |                     |   |         |         |
| Va          | M8                                | Groot Rijnschip (L ≤ 111 m)          | 11,4    | 110    | 3,5                | 2051-3300     | B = 9,61-11,50 en L = 38,01-111,00  | BII-1               | Europa II duwstel<br>                           | 11,4    | 95-110  |
|             | M9                                | Verlengd Groot Rijnschip (L > 111 m) | 11,4    | 135    | 3,5                | 3301-4000     | B = 9,61-11,50 en L >= 111,01       | BIIa-1              | Europa IIa duwstel<br>                          | 11,4    | 92-110  |
|             |                                   |                                      |         |        |                    |               |                                     | BIIIL-1             | Europa II Lang<br>                              | 11,4    | 125-135 |
| Vb          |                                   |                                      |         |        |                    |               |                                     | BII-2I              | 2-baksduwstel lang<br>                          | 11,4    | 170-190 |
| VIa         | M10                               | Maatg. Schip 13,5 * 110 m            | 13,50   | 110    | 4,0                | 4001-4300     | B = 11,51-14,30 en L = 38,01-111,00 | BII-2b              | 2-baksduwstel breed<br>                         | 22,8    | 95-145  |
|             | M11                               | Maatg. Schip 14,2 * 135 m            | 14,20   | 135    | 4,0                | 4301-5600     | B = 11,51-14,30 en L >= 111,01      |                     |   |         |         |
|             | M12                               | Rijnmax Schip                        | 17,0    | 135    | 4,0                | >= 5601       | B >= 14,31 en L >= 38,01            |                     |   |         |         |
| Vlb         |                                   |                                      |         |        |                    |               |                                     | BII-4               | 4-baksduwstel (incl. 3-baks lang)<br>           | 22,8    | 185-195 |
| Vlc         |                                   |                                      |         |        |                    |               |                                     | BII-6I              | 6-baksduwstel lang<br><br>(incl. 5-baks lang)   | 22,8    | 270     |
| Vlc         |                                   |                                      |         |        |                    |               |                                     | BII-6b              | 6-baksduwstel breed<br><br>(incl. 5-baks breed) | 34,2    | 195     |

\* Bij de klassen I, IV, V en hoger zijn de doorvaarthoogtes aangepast voor 2 respectievelijk 3 en 4-laags containervaart. (doorvaarthoogte t.o.v. MHWS)

\*\* De karakteristieken van het maatgevend schip hebben in de lengte een marge van ± 1 meter en in de breedte van ± 10 cm

| Duwstellen (Barges) |                              |                                 | Koppelverbanden (Convoys) |   |              |                  |                    |                       |   | Doorvaarthoogte*                                 |
|---------------------|------------------------------|---------------------------------|---------------------------|---|--------------|------------------|--------------------|-----------------------|---|--|
| Classificatie       |                              |                                 | RWS Klasse                | Karakteristieken maatgevend koppelverband**   |              |                  | Classificatie      |                       | incl. 30 cm schrikhoogte                        |  |
| Diepgang (geladen)  | Laadvermogen                 | Breedte en lengte               |                           | Combinatie  | Breedte      | Lengte           | Diepgang (geladen) | Laadvermogen          |   | Breedte en lengte                                |
| m                   | t                            | m                               |                           |   | m            | m                | m                  | t                     |   | m  |
| 1,9                 | 0-400                        | B<=5,20 en L=alle               | C1l<br>C1b                | 2 spitsen lang<br><br>2 spitsen breed<br>                             | 5,05<br>10,1 | 77-80<br>38,5    | 2,5<br>2,5         | <= 900<br><= 900      | B<= 5,1 en L=alle<br>B=9,61-12,60 en L<= 80,00  | 5,25*<br>5,25*                                   |
| 2,6                 | 401-600                      | B=5,21-6,70 en L=alle           |                           |   |              |                  |                    |                       |   | 6,1  |
| 2,6                 | 601-800                      | B=6,71-7,60 en L=alle           |                           |   |              |                  |                    |                       |   | 6,4  |
| 2,7                 | 801-1250                     | B=7,61-8,40 en L=alle           |                           |   |              |                  |                    |                       |   | 6,6  |
|                     |                              |                                 |                           |   |              |                  |                    |                       |   | 6,4  |
| 3,0                 | 1251-1800                    | B=8,41-9,60 en L=alle           |                           |   |              |                  |                    |                       |   | 7,0*   |
|                     |                              |                                 |                           |   |              |                  |                    |                       |   | 7,0*   |
|                     |                              |                                 | C2l                       | Klasse IV + Europa I lang<br>  | 9,5          | 170-185          | 3,0                | 901-3350              | B=5,11-9,60 en L=alle                           | 7,0*   |
| 3,5                 | 1801-2450                    | B=9,61-15,10 en L<=111,00       |                           |   |              |                  |                    |                       |   | 9,1*   |
| 4,0                 | 2451-3200                    | B=9,61-15,10 en L<=111,00       |                           |   |              |                  |                    |                       |   | 9,1*   |
| 4,0                 | 3201-3950                    | B=9,61-15,10 en L=111,01-146,00 |                           |   |              |                  |                    |                       |   | 9,1*   |
| 3,5-4,0             | 3951-7050                    | B=9,61-15,10 en L>=146,01       | C3l                       | Klasse Va + Europa II lang<br>   | 11,4         | 170-190          | 3,5-4,0            | 3351-7250             | B=9,61-12,60 en L>=80,01                        | 9,1*   |
| 3,5-4,0             | 3951-7050                    | B=15,11-24,00 en L<=146,00      | C2b<br>C3b                | Klasse IV + Europa I breed<br><br>Klasse Va + Europa II breed<br> | 19,0<br>22,8 | 85-105<br>95-110 | 3,0<br>3,5-4,0     | 901-3350<br>3351-7250 | B=12,61-19,10 en L<=136,00<br>B>19,10 en L<=136 | 7,0* alleen voor klasse IV koppelverband<br>9,1* |
| 3,5-4,0             | 7051-12000<br>(7051-9000)    | B=15,11-24,00 en L=146,01-200   | C4                        | Klasse Va + 3 Europa II<br>  | 22,8         | 185              | 3,5-4,0            | >=7251                | B>12,60 en L>=136,01                            | 9,1*   |
| 3,5-4,0             | 12001-18000<br>(12001-15000) | B=15,11-24,00 en L>=200,01      |                           |   |              |                  |                    |                       |   | 9,1*   |
| 3,5-4,0             | 12001-18000<br>(12001-15000) | B>=24,01 en L=alle              |                           |   |              |                  |                    |                       |   | 9,1*   |

- Opm: 1: Een maatgevend schip is een schip waarvan de afmetingen bepalend zijn voor de dimensionering van de vaarweg en de kunstwerken daarin.  
 2: Bij nieuwbouw of vaarwegverruiming wordt uitgegaan van het grootste maatgevende schip binnen een CEMT-klasse.  
 3: Klasse M3, M4, M6, M8, M10 en M11 mag alleen worden toegepast bij renovatie van bestaande vaarwegen, sluisen en bruggen.  
 4: De kleinste afmetingen van een maatgevend schip vormen de ondergrens om een vaarweg in een bepaalde gestandaardiseerde klasse in te delen.

## 2.6 Recreatievaart

### 2.6.1 Afmetingen volgens BRTN

Het doel van de Basisvisie Recreatietoervaart in Nederland (ref. 8) is samenhang te brengen in het Nederlandse toervaartnet. Vooral diepgang en hoogte zijn de parameters, die bepalend zijn voor de toegankelijkheid van het netwerk voor de recreatioervaart. In de BRTN zijn de volgende vaarwegklassen aangegeven:

- verbindingswateren: verbinden de grote vaargebieden (A)
- ontsluitingswateren: ontsluiten de afzonderlijke vaargebieden (B, C en D)

B, C en D (Tabel 9) geven verschillende gradaties aan. Per klasse is een onderscheid gemaakt naar wateren die voor zeil- en motorboten toegankelijk zijn, door toevoeging van de letters ZM, en wateren die uitsluitend voor motorboten of zeilboten met gestreken mast toegankelijk zijn, door toevoeging van de letter M.

Voor M-routes is in Tabel 9 de brughoogte vermeld inclusief een veiligheidsmarge, ook wel aangeduid als schrikhoogte. Het overgrote deel van de boten, 80 à 90%, valt binnen de in Tabel 9 vermelde waarden.

Omdat de gemiddelde afmetingen van de recreatievloot groeiende zijn, zijn de maatgevende afmetingen uit Tabel 9 een absoluut minimum. De maat van 4,5 m in de kolom breedte doet recht aan de gegroeide bootafmetingen. Bij nieuwe vaarwegen of vaarwegverruiming moet men deze waarde als uitgangspunt kiezen. Waar vaarwegen grotere afmetingen toelaten, dan de vermelde maatgevende scheepsafmetingen geldt het principe 'houden wat je hebt'.

| ZM-route                          |    | lengte | breedte    | diepgang | masthoogte |
|-----------------------------------|----|--------|------------|----------|------------|
| verbindingswater                  | A  | 15,0   | 4,25 - 4,5 | 2,1      | 30,0       |
| ontsluitingswater                 | B  | 15,0   | 4,25 - 4,5 | 1,9      | 30,0       |
| ontsluitingswater met beperkingen | C* |        |            | 1,7      | 30,0**     |
|                                   | D  |        |            |          | -          |

\* CZM alleen in Friesland

\*\* volstaan kan worden met 15,0 m als op korte afstand een route beschikbaar is > 30,0 m

| M-route           |   | lengte | breedte    | diepgang | boot-hoogte | brug-hoogte |
|-------------------|---|--------|------------|----------|-------------|-------------|
| verbindingswater  | A | 15,0   | 4,25 - 4,5 | 1,50     | 3,40        | 3,75        |
| ontsluitingswater | B | 15,0   | 4,25 - 4,5 | 1,50     | 2,75        | 3,00        |
|                   | C | 14,0   | 4,25       | 1,40     | 2,75        | 3,00        |
|                   | D | 12,0   | 3,75       | 1,10     | 2,40        | 2,60        |

Tabel 9: Maatgevende bootafmetingen (m) voor (Z)M-routes volgens het BRTN, met aanvulling van lengte- en breedtematen

### 2.6.2 Europese normen

De Economische Commissie voor Europa van de Verenigde Naties heeft adviesmaten voor een Europees net van vaarwegen voor de recreatievaart opgesteld (ref. 12). Deze zijn vermeld in Tabel 10. De categorie groot zeiljacht (RD) komt op de meeste binnenwateren niet voor.

| type schip      | categorie | lengte | breedte | diepgang | brughoogte |
|-----------------|-----------|--------|---------|----------|------------|
| open boot       | RA        | 5,5    | 2,0     | 0,50     | 2,00       |
| kajuitboot      | RB        | 9,5    | 3,0     | 1,00     | 3,25       |
| motorjacht      | RC        | 15,0   | 4,0     | 1,50     | 4,00       |
| groot zeiljacht | RD        | 15,0   | 4,0     | 2,10     | 30,00      |

Tabel 10: Maatgevende bootafmetingen (m) volgens de ECE

### 2.6.3

#### Chartervaart

Onder chartervaart is te verstaan: historische, veelal zeilende, beroepsvaartuigen die verhuurd worden om, al dan niet met een beroepsbemanning, te varen met betalende passagiers. De veelal gebruikte naam bruine vloot verwijst naar de vroeger gebruikte, getaande bruine zeilen. De chartervaart moet beschouwd worden als beroepsvaart met recreanten en niet als recreatievaart.

De chartervaart is vooral actief op groot vaarwater, zoals de Waddenzee, het IJsselmeer en het Deltagebied. In Tabel 11 is klasse BVA maatgevend voor grootscheeps open vaarwater. De klasse BVB vertegenwoordigt de charterscheepen met uitzondering van de grootste schepen en geldt als maatgevend voor beschermt water.

De breedte in Tabel 11 is de maat van de romp inclusief zwaarden. Voor de zwaarden van zeilschepen is ter weerszijden 0,25 m bij de breedte van de romp geteld, dus 0,5 m in totaal.

| klasse | lengte | breedte incl. zwaarden | diepgang | masthoogte |
|--------|--------|------------------------|----------|------------|
| BVA    | 35,0   | 7,0                    | 1,4      | 30,0       |
| BVB    | 25,0   | 6,0                    | 1,2      | 30,0       |

Tabel 11: Maatgevende afmetingen (m) van charterscheepen

Een verdere differentiatie is mogelijk op basis van de destijds regionaal toegelaten afmetingen, zoals de Friese maat (31,5 x 5,4), Drentse maat (27 x 5,2) en Veenvaart (28 x 4,8).

### 2.6.4

#### Kleine watersport

De kleine watersport houdt over het algemeen verblijf op een meer of plas of in de directe omgeving van de jachthaven. Doorgaans vinden op vaarwegen voor de kleine watersport ook andere vormen van waterrecreatie plaats, zoals roeien, surfen, suppen, vissen en in de winter schaatsen. Bij de dimensionering van kleine waterwegen, moet men rekening houden met de gebruikseisen van de kleine watersport.

Het Watersportberaad heeft in 2001 een beleidsvisie (ref. 13) gepresenteerd, waarin niet bootafmetingen, maar gewenste en minimum maten voor vaarwegen en bruggen zijn beschreven. Deze zijn te vinden in de paragrafen 3.6.4 resp. 5.5.3.

2.6.5 *Marifoon en mobiele telefoon*

De recreatievaart maakt veelvuldig gebruik van marifoon en van mobiele telefoon om in contact te komen met bruggen, sluizen en instanties aan de wal. Mobiele telefoon is wegens beperkingen in het bereik niet altijd bruikbaar op groot vaarwater. Voorts wordt de recreatievaart in toenemende mate uitgerust met Inland AIS apparatuur. Dat moet dan wel een type goedgekeurd apparaat zijn, zoals voorgeschreven in artikel 4.07 lid 5 BPR.

2.7 **Zeevaart op binnenwateren**

Vanouds hebben zeeschepen de binnenwateren bevaren. Met het groter worden van de zeeschepen is een speciale categorie kleine kustvaarders ontstaan, die in staat is ondanks hoogte- en diepgangbeperkingen tot in het binnenland door te dringen. Men noemt zulke schepen zee-/rivierschepen, fluvio-maritieme schepen, kruiplijners, short sea schepen, Wad- en Sontvaarders en dergelijke.

Zeeschepen hebben in vergelijking met binnenvaartschepen van dezelfde lengte een grotere breedte en diepgang. De verscheidenheid in maatvoering is bijzonder groot. Een werkgroep van PIANC heeft op basis van een analyse van de Europese en Russische vloot een poging gedaan een ordening aan te brengen, die aansloot op de CEMT-tabel (ref. 14). Het resultaat is weergegeven in Tabel 12.

| klasse | lengte | breedte | diepgang | doorvaarthoogte* |
|--------|--------|---------|----------|------------------|
| R/S 1  | 90     | 13,0    | 3,5/4,5  | 7,0/9,1          |
| R/S 2  | 135    | 16,0    | 3,5/4,5  | 9,1              |
| R/S 3  | 135    | 22,8    | 4,5      | 9,1              |

\* doorvaarthoogte inclusief 30 cm veiligheidsmarge ; in bepaalde gevallen kunnen andere doorvaarthoogtes gelden, zie §2.1.3.

Tabel 12: Maatgevende afmetingen (m) van zee-/rivierschepen

Klasse R/S 1 is gebaseerd op bestaande vaarwegen. Klasse R/S 2 past bij de op korte termijn voorzienbare ontwikkelingen en klasse R/S 3 anticipeert op toekomstige ontwikkelingen.

Het aandeel van zee-/rivierschepen in het verkeer op de binnenwateren is over het algemeen zo gering, dat de vaarwegbeheerder de keus van een maatgevend schip op binnenvaartschepen zal baseren. Zee-/rivierschepen worden dan beschouwd als normale binnenschepen, omdat ze er qua afmetingen, bestuurbaarheid en uitrusting mee overeenkomen. Voor specifieke trajecten is het evenwel raadzaam met zee-/rivierschepen rekening te houden, met name wat de diepgang betreft, omdat het voldoende diep kunnen laden voor zee-/rivierschepen in sterke mate de rentabiliteit van het varen op de binnenwateren bepaalt.

## 3. Vaarwegvakken

### 3.1 Netwerken

#### 3.1.1 *Corridor- en netwerkbenadering*

Vaarwegen maken altijd deel uit van een netwerk. De afmetingen en het geboden niveau van de bediening moeten zijn afgestemd op dat van aansluitende vaarwegen. Voor een efficiënt gebruik van de vaarweg en het garanderen van een bepaalde trajectnelheid is een corridor- en netwerk-benadering nodig, waarbij vaarwegbeheerders in het belang van de vaarweggebruikers verder kijken dan hun eigen beheergebied. Een corridor is in dit verband te definiëren als een (bundel van) verbinding(en) tussen twee economische en/of watersportcentra.

#### 3.1.2 *Nota Mobiliteit*

De Vaarwegennota uit 1975 kreeg in 1988 een opvolger: het Tweede Structuurschema Verkeer en Vervoer. Op zijn beurt is het SVV in 2004 opgevolgd door de Nota Mobiliteit (ref. 15). In de Nota Mobiliteit (NoMo) is sprake van vier soorten vaarwegen: hoofdtransportassen, doorgaande- en overige hoofdvaarwegen en overige vaarwegen. De hoofdtransportassen verbinden de mainports van Rotterdam en Amsterdam met het internationale achterland, met name Duitsland en België. De doorgaande en overige hoofdvaarwegen verbinden de Nederlandse economisch kerngebieden met de hoofdtransportassen. De status van hoofdtransportas en hoofdvaarweg is verbonden met de over de vaarweg vervoerde hoeveelheid goederen: over een hoofdtransportas en een hoofdvaarweg gaat tenminste 5 miljoen ton goederen of 25.000 TEU per jaar (Figuur 2).

De Nota Mobiliteit (NoMo) geeft als streefbeeld voor de hoofdtransportassen: tenminste geschikt voor klasse VIb-schepen en vierlaags containervaart. Voor de doorgaande hoofdvaarwegen geldt: tenminste klasse Va en vierlaags containervaart als streven. En voor de overige hoofdvaarwegen is als streefbeeld geformuleerd: tenminste klasse IV en drielaags containervaart. Voor de overige vaarwegen geeft de NoMo geen streefbeeld. Aansluitend op de NoMo is een zogenoemde beleidsbrief (ref. 16) uitgebracht met maatregelen om de binnenvaart te stimuleren, waaronder het realiseren van een toekomstvast netwerk van waterwegen en havens. Toekomstvast zijn vaarwegen met het normale profiel, zoals geformuleerd in deze Richtlijnen, en een CEMT-klasse die gebaseerd is op het toekomstige goederenvervoer.

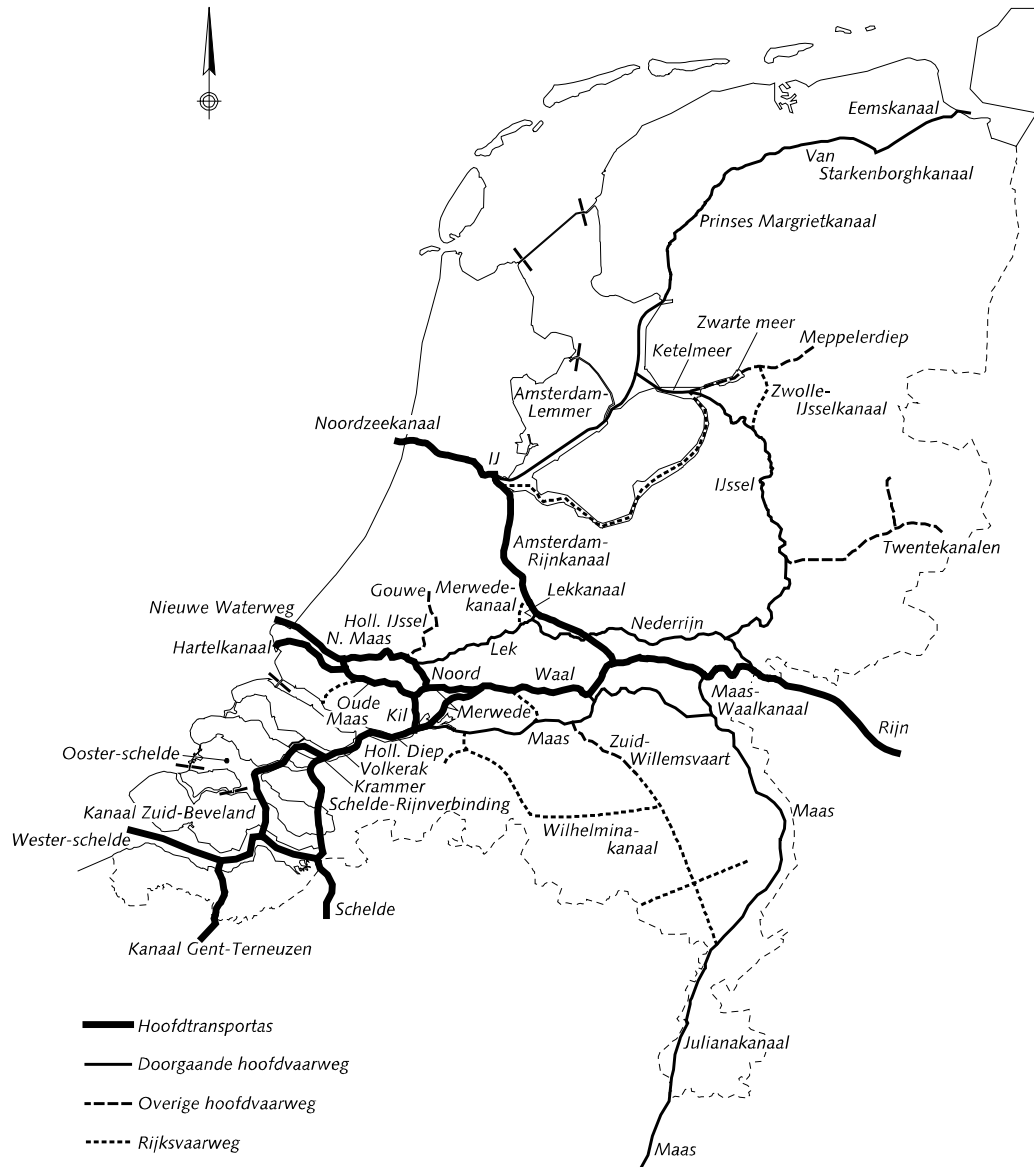
#### 3.1.3 *Structuurvisie Infrastructuur en Ruimte*

De Nota Mobiliteit is in 2012 opgevolgd door de Structuurvisie Infrastructuur en Ruimte (SVIR), die een wijziging in het mobiliteits- en ruimtelijk beleid behelst. Het Rijk laat meer over aan de decentrale overheden en beperkt zich tot provincie- en landsgrensoverschrijdende materie, zoals het hoofdvaarwegennet. In bijlage 6 van de SVIR zijn essentiële onderdelen van de Nota Mobiliteit overgenomen, zoals de beleidsmatig indeling van vaarwegen in hoofdtransportassen, (doorgaande) hoofdvaarwegen en overige vaarwegen.

Voorts is in de SVIR bepaald, dat de overheden de mogelijkheden benutten van nautisch veilige infrastructuur.

Verder is opgenomen dat het Rijk streeft naar zo veel mogelijk scheiding van beroepsvaart en recreatievaart. Waar mogelijk dient dat in het ontwerp doorgevoerd te worden. Voor Rijkswaterstaat is terzake in 2016 een handreiking vastgesteld, te vinden op Werkwijzer RWS.





Figuur 2: Hoofdtransportassen en hoofdvaarwegen volgens de Structuurvisie Infrastructuur en Ruimte, 2012

### 3.1.4

#### Europese netwerken

Zowel de Europese Unie (EU) als de Economische Commissie voor Europa van de Verenigde Naties (ECE) hebben een Europees vaarwegennetwerk vastgesteld. Beide overlappen voor een groot deel, althans wat het gebied van de EU betreft. Het netwerk van de ECE omvat ook Oost-Europa inclusief Rusland ten westen van de Oeral en is in een database –Blue Book genaamd- vastgelegd. Het netwerk van de EU is op 29 oktober 1993 wereldkundig gemaakt. De Raad van EU besloot dat het netwerk minimaal aan CEMT-klasse IV moet voldoen en in geval van modernisering en aanpassing aan klasse Va/Vb. Het netwerk is op te vatten als indicatief, de lidstaten zijn niet aan financiële verplichtingen gebonden. Niettemin zouden de lidstaten initiatieven moeten ontplooiën om een tiental knelpunten en ontbrekende verbindingen op te lossen.

In juli 1997 tekende de minister van Verkeer en Waterstaat de 'European Agreement on Main Inland Waterways of International Importance (AGN)' (ref. 17). Het AGN is een bindend, internationaal verdrag. Vaarwegen moeten tenminste op de in het AGN vermelde klasse worden gehouden. Praktisch het gehele Nederlandse hoofdvaarwegennet is in het AGN opgenomen. Ook in deze overeenkomst is de minimumeis voor Europese vaarweg opgenomen, dat wil zeggen tenminste klasse IV en bij verbeteringswerken klasse Vb. In Annex III van het AGN zijn enige technische en operationele karakteristieken voor Europese vaarwegen genoemd. Deze zijn verwerkt in de voorliggende Richtlijnen Vaarwegen.

### 3.1.5

#### **BRTN**

De hoofddoelstelling van de Basisvisie Recreatietoervaart Nederland 2015-2020 (ref. 8) luidt: het net van het Nederlandse bevaarbare water behouden en verder ontwikkelen als één aantrekkelijk, gedifferentieerd en samenhangend recreatioervaartnet. Om samenhang te bereiken zijn hoogte- en dieptematen vastgesteld en wenselijke bedieningstijden voor bruggen en sluisen geformuleerd. In het BRTN is de basis gelegd voor een classificatie van de recreatievaarwegen (Tabel 9), bestaande uit vier categoriën voor motorboten (M-routes) en drie categoriën voor gebruik door zowel zeil- als motorboten (ZM-routes). Het BRTN is opgenomen in het Europese netwerk van vaarwegen voor de recreatievaart (ref. 18).

### 3.1.6

#### *Wijziging vaarwegstatus en CEMT-klasse*

Wijziging van de status (hoofdtransportas, hoofdvaarweg, overige vaarweg) is een beleidsbeslissing, die door de Minister/Staatssecretaris genomen wordt. Voorstellen moeten bij het Directoraat-Generaal Bereikbaarheid (DGB) worden ingediend. Als het gaat om rijksvaarwegen, doet de directeur-generaal Rijkswaterstaat een voorstel aan zijn ambtgenoot van DGB. Gaat het om niet-rijksvaarwegen, dan gaat het voorstel rechtstreeks van de beheerder naar DGB. De beslissing van de Minister/Staatssecretaris wordt door DGB aan Rijkswaterstaat en andere betrokkenen bekend gemaakt. De gewijzigde status van de betreffende vaarweg wordt door DGB bij de eerstvolgende totstandkoming of aanpassing van een document met de Structuurvisie-status op kaart vastgelegd.

Om de CEMT-klasse van een rijksvaarweg te wijzigen, doet de directeur-generaal RWS het voorstel aan zijn ambtgenoot van DGB. Gaat het om niet-rijksvaarwegen, dan gaat het voorstel rechtstreeks naar DGB. Deze zal toetsen of de betreffende vaarweg aan de Richtlijnen Vaarwegen voldoet bij toekenning van de gevraagde hogere klasse. De beslissing van de ECE wordt door DGB aan Rijkswaterstaat en andere betrokkenen bekend gemaakt, opdat zij in wetgeving, almanakken, kaarten en databestanden kan worden opgenomen. Indien de desbetreffende vaarweg voorkomt in het Blue Book, zal DGB de ECE verzoeken de gewijzigde CEMT-klasse hierin over te nemen.

Voor een tijdelijke wijziging van de afmetingen behorende bij een bepaalde CEMT-klasse, zoals een beperking van de diepgang, bijvoorbeeld door achterstallig baggerwerk, of een vaarwegversmalling is een verkeersbesluit volgens de gangbare procedures nodig. Hiertoe is de bevoegde autoriteit de verantwoordelijke instantie, zoals bedoeld in de Scheepvaartverkeerswet.

## **3.2**

### **Vaarwegprofielen**

#### 3.2.1

##### *Profielen voor de beroepsvaart*

Het dwarsprofiel van de vaarweg moet zodanig van afmetingen zijn, dat een vlotte en veilige vaart is verzekerd. De noodzakelijke breedteafmetingen van de vaarwegen zijn van oudsher gebaseerd op de zogeheten strokentheorie. De Richtlijnen Vaarwegen gelden voor vaarwegen

tot en met CEMT-klasse VI en zijn initieel ontwikkeld voor tweestrooksverkeer, dat wil zeggen twee maatgevende schepen in tegengestelde richting varende in hetzelfde vaarwegvak, met uitzondering van het enkelstrooksprofiel uiteraard. Voor gevallen met meer dan tweestrooksverkeer zijn door middel van simulatie-onderzoek de benodigde extra vaarwegbreedtes (intensiteitstoeslag genoemd) vastgesteld. Deze toeslag hangt af van de verkeersintensiteit, die op de betreffende vaarweg te verwachten is, in samenhang met de vlootsamenstelling en de afmetingen van het maatgevende schip. Er bestaan voor de beroepsvaart vier profielvarianten:

- intensiteitsprofiel (meerstrooksverkeer)
- normaal profiel bij tweestrooksverkeer
- krap profiel bij tweestrooksverkeer
- enkelstrooksprofiel

Voor nieuw aan te leggen vaarwegen is het normaal c.q. intensiteitsprofiel het uitgangspunt. Indien daarvoor steekhoudende argumenten aanwezig zijn, zoals een lage jaarintensiteit, kan voor een krappere profiel worden gekozen. Het enkelstrooksprofiel is bestemd voor bijzondere gevallen, zoals een intensiteit van hooguit enkele scheepspassages per dag. Bij bestaande vaarwegen is het bestaande profiel uitgangspunt voor ontwerp, voor zover dat ruimer is dan voornoemde standaard profielen. Anderzijds zullen bestaande vaarwegen niet in alle gevallen (kunnen gaan) voldoen aan de ontwerpprofielen. Enerzijds als gevolg van het feit, dat veel vaarwegen er eerder waren dan deze Richtlijnen. Anderzijds als gevolg van onverenigbaarheid met andere functies, hetgeen zou kunnen blijken uit nader onderzoek.

### 3.2.2 *Intensiteitsprofiel beroepsvaart*

Bij intensiteiten van meer dan 30.000 passerende beroepsvaartuigen per jaar is voor de vaarweg het intensiteitsprofiel van toepassing. Dit soort hoge intensiteiten vinden we voornamelijk op CEMT-klasse VI vaarwegen. Dit profiel is de resultante van een normaal profiel, gesommeerd met een intensiteitstoeslag, te vinden in Tabel 21.

### 3.2.3 *Normaal profiel beroepsvaart*

Op vaarwegen met een verwachte intensiteit van 15.000 à 30.000 passerende beroepsvaartuigen per jaar moet het volgende niveau van verkeersafwikkeling mogelijk zijn:

- het ontmoeten van twee geladen maatgevende schepen zonder of nagenoeg zonder vaartvermindering
- het voorzichtig oplopen met twee geladen maatgevende schepen (voorzichtig wil zeggen: met enige vaartvermindering)
- het ontmoeten van een geladen maatgevend schip met een ongeladen maatgevend schip in een situatie met zijwindhinder

### 3.2.4 *Krap profiel beroepsvaart*

Bij intensiteiten van 5.000 tot 15.000 passerende schepen per jaar is het acceptabel, dat over korte gedeelten van de vaarweg, dat wil zeggen niet langer dan 5 km, een krappere profiel wordt toegepast, zo nodig met invoering van verkeersregulering. De toegestane diepgang in het krappe profiel dient gelijk te zijn aan de maatgevende diepgang van het normale profiel van het aangrenzende vaarweggedeelte.

Wanneer besloten wordt een vaarwegvak in het krappe profiel uit te voeren, moeten de harde begrenzingen in de vorm van brugpijlers, landhoofden en dergelijke zo gedimensioneerd

worden, dat een toekomstige opwaardering van de vaarweg naar een normaal profiel niet wordt belemmerd.

Het krappe profiel is te zien als een verkeerstechnisch minimum, dat nog net acceptabel is voor vaarwegen waarop een ontmoeting van twee maatgevende schepen mogelijk is. Pas bij zeer lage intensiteiten van minder dan 5.000 passerende beroepsvaartschepen per jaar kan over de volle lengte van de vaarweg het krappe profiel worden toegepast. Ook op zijtakken zonder doorgaande vaart is een krap profiel acceptabel. Bij het krappe profiel is de volgende verkeersafwijking maatgevend gesteld:

- vaartvermindering nodig bij de ontmoeting van twee geladen, maatgevende schepen
- incidenteel oplopen van een geladen maatgevend schip door een ongeladen maatgevend schip, waarbij het geladen schip sterk vaart moet minderen
- vaartvermindering bij de ontmoeting van een geladen maatgevend schip met een ongeladen maatgevend schip in een situatie met zijwindhinder

De oploophandeling van twee geladen maatgevende schepen hoeft voor het krappe profiel niet als een ontwerp eis te worden gezien, omdat in het algemeen:

- de verkeersintensiteit op vaarwegen, die over hun hele lengte krap zijn, betrekkelijk laag is (bijna altijd lager dan één schip per uur per richting)
- de snelheidsverschillen tussen maatgevende geladen schepen in een krap profiel gering zijn

### 3.2.5 *Enkelstrooksprofiel beroepsvaart*

In uitzonderlijke gevallen kan in korte vaarwegvakken, dat wil zeggen niet langer dan 2 km, met een lage verkeersintensiteit van de maatgevende schepen, dat wil zeggen minder dan 5000 passerende schepen per jaar, een profiel worden toegepast, waarbij twee maatgevende schepen elkaar niet kunnen ontmoeten. In dit enkelstrooksprofiel (ten onrechte ook wel één-richtingsprofiel genoemd) kan het maatgevende schip slechts veilig varen met een beperkte snelheid. In een dergelijk profiel zijn ontmoetingen van maatgevende schepen niet meer mogelijk, zodat een vorm van verkeersregeling of de aanleg van passeerplaatsen nodig is. Veelal zijn in het enkelstrooksprofiel ontmoetingen van kleine schepen of beroepsvaart/recreatievaart wel mogelijk. Bij de verkeersregeling kan hiermee rekening worden gehouden. Voor doorgaande vaarwegen is het enkelstrooksprofiel niet geëigend.

Dergelijke profielen worden veelal toegepast in gebieden waar slechts weinig ruimte beschikbaar is, bijvoorbeeld traversen in stedelijke gebieden. Juist in deze gebieden hangt de windinvloed sterk af van de aanwezige bebouwing (windvlagen tussen gebouwen). Ten gevolge van de lage snelheid neemt het breedtebeslag als gevolg van dwarswind toe. Een en ander is uiteraard sterk afhankelijk van de plaatselijke omstandigheden.

De in deze richtlijnen gegeven afmetingen voor het enkelstrooksprofiel gelden uitsluitend voor korte, eventueel tijdelijke vaarwegvakken, waar geen sprake is van hinder van zijwind. In de andere gevallen is het nodig nader onderzoek naar de profielafmetingen te verrichten.

### 3.2.6 *Profielen voor de recreatievaart*

De recreatievaart kent geen enkelstrooksprofiel. Voor drukke vaarwegen bestaat een zogeheten intensiteitsprofiel. Afhankelijk van de intensiteit zijn dus drie profielvarianten te onderscheiden:

- intensiteitsprofiel
- normale profiel
- krappe profiel

Bij een verwachte intensiteit van meer dan 50.000 passages van de recreatievaart per jaar is ook het intensiteitsprofiel niet toereikend en is nader onderzoek nodig.

3.2.7 *Intensiteitsprofiel recreatievaart*

Bij intensiteiten van 30.000 tot 50.000 passages van recreatievaartuigen per jaar is voor de vaarweg het intensiteitsprofiel van toepassing. Bij meer dan 50.000 passages per jaar is nader onderzoek naar de afmetingen van het dwarsprofiel nodig.

3.2.8 *Normaal profiel recreatievaart*

Het normale profiel is het uit nautisch oogpunt optimale dwarsprofiel van de vaarweg, waarin intensiteiten tot 30.000 passages recreatievaart per jaar vlot en veilig kunnen worden verwerkt. Dit is het profiel dat voor nieuwe vaarwegen tenminste moet worden gekozen.

3.2.9 *Krap profiel recreatievaart*

Het krappe profiel is het profiel dat als nautisch minimum geldt voor tweestrooks recreatievaartverkeer. Het krappe profiel wordt toegepast bij intensiteiten van minder dan 5.000 passages recreatievaart per jaar.

Voor zover daar uit ander oogpunt, bijvoorbeeld in verband met oeverbescherming, geen bezwaren tegen bestaan, kan het krappe profiel ook tot ongeveer 10.000 passages per jaar worden toegepast, bijvoorbeeld voor korte trajecten en moeilijke passages binnen stedelijke bebouwing, waar verruiming op onoverkomelijke bezwaren stuit.

3.2.10 *Profiel voor gemengd verkeer*

De vaarwegvakken met gemengd verkeer, en dat zijn vrijwel alle vaarwegen, volgen de ontwerpregels voor vaarwegvakken met alleen beroepsvaart. Tot een intensiteit van de beroepsvaart van ongeveer 30.000 passages per jaar in combinatie met een intensiteit van de recreatievaart tot eveneens ongeveer 30.000 passages per jaar kan bij het ontwerp van een vaarweg met trapeziumvormige dwarsdoorsnede worden uitgegaan van tweestrooksverkeer, afgestemd op de maatgevende beroepsvaart.

In praktijk vaart de beroepsvaart tegen de as van de vaarweg en blijft de recreatievaart dicht onder de wal, daar waar de diepte voor de beroepsvaart te gering is. Zo wordt de beschikbare ruimte efficiënt benut, ook al omdat de piek van de recreatievaart in juli en augustus niet samenvalt met de grootste drukte van de beroepsvaart. Dit is niet mogelijk in een door verticale damwanden afgesloten bakprofiel (zie §3.5.11), alwaar extra breedte voor de recreatievaart vereist is. Bij een hoge intensiteit van de recreatievaart is de capaciteit van dergelijke 'fietspaden' onvoldoende en moeten ook recreatievaartuigen gebruik maken van de 'snelweg' voor de beroepsvaart. Daarom is, wanneer de intensiteit van de beroepsvaart en van de recreatievaart boven de 30.000 passages per jaar komt, nader onderzoek nodig.

## 3.2.11

*Profielkeuze samengevat*

De relatie tussen profielkeus en verkeersintensiteit is samengevat in Tabel 13.

| schepen/jaar beroepsvaart | typering    | keuze van het vaarwegprofiel   |
|---------------------------|-------------|--|
| > 50.000                  | zeer druk   | intensiteitsprofiel  |
| 30.000 – 50.000           | druk        | intensiteitsprofiel  |
| 15.000 - 30.000           | normaal     | normaal profiel voor tweestrooksverkeer  |
| 5.000 - 15.000            | rustig      | normaal profiel, over korte gedeelten krap profiel                                   |
| < 5.000                   | zeer rustig | krap profiel voor tweestrooksverkeer, in uitzonderlijke gevallen enkelstrooksprofiel |

| schepen/jaar recreatievaart | typering  | keuze van het vaarwegprofiel            |
|-----------------------------|-----------|---|
| > 50.000                    | zeer druk | nader onderzoek nodig                   |
| 30.000 - 50.000             | druk      | intensiteitsprofiel                     |
| 5.000 - 30.000              | normaal   | normaal profiel voor tweestrooksverkeer |
| < 5.000                     | rustig    | krap profiel voor tweestrooksverkeer    |

Tabel 13: Relatie tussen te kiezen vaarwegprofiel en verkeersintensiteit

## 3.3

**Hydraulische randvoorwaarden**

## 3.3.1

*Maatgevende waterstanden scheepvaart*

Zowel op rivieren als kanalen doen er zich variaties van de waterstand voor en kan langs- en dwarsstroming voorkomen, die van invloed is op de dimensionering. Het is van groot belang een goede keus te maken voor de maatgevende hoge en de maatgevende lage waterstand voor de scheepvaart in relatie tot doorvaarthoogte, de vaarwegdiepte en -breedte, rekening houdend met mogelijke toekomstige ontwikkelingen, zoals bodemdaling of peilverhoging. De maatgevende waterstanden voor de scheepvaart kunnen afwijken van die voor rivierbeheer, en waterveiligheid.

Voor het vaarwegontwerp staan de begrippen Maatgevende Hoge -, respectievelijk Maatgevende Lage Waterstanden Scheepvaart (MHWS en MLWS) centraal. Dat zijn de waterstanden waarbinnen de volledige functionaliteit van de vaarweg voor de scheepvaart beschikbaar is. Bij hogere en of lagere waterstanden mogen er, beperkingen optreden in relatie tot de doorvaarthoogte en het vaarwegprofiel. Bij het bepalen van de maatgevende waterstanden voor een vaarweg moet rekening worden gehouden met de ernst en de duur van de beperkingen, die het gevolg zijn van het overschrijden van de maatgevende waterstanden. Waterstanden in de vaarwegen variëren als gevolg van verschil in afvoer, getij, seizoensvariaties, opwaaiing, translatiegolven en dergelijke. Waterstandsvariaties gelden ook voor kanalen met een zogenaamd vast kanaalpeil.

In veel gevallen is de waterstand geen natuurlijk gegeven, maar een resultaat van het gevoerde peilbeheer. In vaarwegen met sluisen en/of stuwen kunnen kortdurende, maar frequente waterstandsveranderingen optreden, veroorzaakt door translatiegolven, die worden opgewekt

door spuien, schutten of manipulaties met een stuw. Deze waterstandsveranderingen kunnen ettelijke decimeters bedragen en moeten worden meegenomen bij de verticale dimensionering van de vaarwegonderdelen. Voor het bepalen van deze waterstandsvariëaties kan hydrologisch onderzoek nodig zijn.

Bij aan rivieren of getijdenwateren gelegen sluizen is het wat de maatgevende waterstand betreft nodig onderscheid te maken naar:

- sluisonderdelen, die van invloed zijn op de bereikbaarheid, zoals drempeldiepte en doorvaarthoogte
- andere, minder kritische sluisonderdelen, zoals hoogte van het sluisplateau, remming- en geleidewerken

In het eerste geval dient men de 1% over- of onderschreden waterstand aan te houden. Voor de tweede categorie mag men uitgaan van 10% over- dan wel onderschrijding. Het verschil tussen 1% en 10% kan voor de Nederlandse rivieren enkele meters bedragen (ref. 26).

De maatgevende waterstanden, hoog en laag, worden door de beheerder vastgesteld en vastgelegd in zijn beheerplan. Zij dienen onder meer als referentievlak voor waterdiepte en doorvaarthoogte.

### 3.3.2

#### *Maatgevende Hoge Waterstand Scheepvaart*

Voor de beroepsvaart is de Maatgevende Hoge Waterstand (MHWS) één van de volgende twee waterstandswaarden:

- op kanalen en bij kortdurende waterstandsvariëaties: de waterstand, die 1% van de tijd overschreden wordt, gemeten over de laatste 10 jaar
- bij langdurige waterstandsvariëaties, bijvoorbeeld op rivieren: de waterstand, die in de laatste periode van 10 jaar éénmaal gedurende een aaneengesloten periode van 24 uur overschreden wordt

De reden voor dit onderscheid is het feit, dat een langdurige hoogwaterstremming hinderlijker is dan een enkele korte. Voor recreatievaart dient men uit te gaan van een waarde, die 2% van de tijd wordt overschreden in de zomerperiode, dat wil zeggen: tussen 1 april en 1 oktober.

Omdat Nederland, in tegenstelling tot bijvoorbeeld Duitsland, hoogst zelden hoogwaterstremmingen kent, is de vastgestelde MHWS voor de Rijn en de Rijntakken in Nederland gelijk aan de waterstand behorende bij een afvoer van 16.000 m<sup>3</sup>/s bij Lobith, die een aanzienlijk lagere overschrijdingskans heeft dan 1%. Met betrekking tot het al dan niet invoeren van beperkingen of stremmingen van de scheepvaart bij extreem hoge waterstanden heeft de minister in februari 1999 een beleidslijn vastgesteld (ref. 19). Daarin worden geen vaste peilen gehanteerd, maar wordt leveren van maatwerk voorgestaan. Overigens vallen Rijn en Rijntakken (ook) onder de eisen van de Centrale Commissie voor de Rijnvaart (CCR).

In getijdenwateren dient men het grenspeil aan te houden, dat wil zeggen een waterstand met een frequentie van één maal per twee jaar. Meer informatie is op te vragen bij de Helpdesk Water via [www.helpdeskwater.nl](http://www.helpdeskwater.nl). Een hoogwater in een getijdengebied is aanzienlijk korter van duur dan een hoogwater op een bovenrivier, eventuele hoogwaterstremmingen dus ook.

Samenvattend zijn de maatgevend hoogwaterstanden voor de scheepvaart van oudsher regionaal verschillend gedefinieerd; zie onderstaande Tabel 14 voor een overzicht:

| Vaarweg   | Maatgevende hoge waterstand voor de scheepvaart (MHWS)                                |
|---|---|
| Aktewateren (Lobith – Woudrichem resp. Krimpen) | waterstand die optreedt bij afvoer 16.000 m <sup>3</sup> /s Lobith                    |
| Gelderse IJssel                                 | waterstand die optreedt bij afvoer 16.000 m <sup>3</sup> /s Lobith                    |
| Beneden rivieren                                | grenspeil   |
| Maas  | waterstand die in de laatste 10 jaar éénmaal gedurende 24 uur is overschreden         |
| Kanalen   | de waterstand, die 1% van de tijd overschreden wordt, gemeten over de laatste 10 jaar |

Tabel 14: Maatgevende hoge waterstanden voor de scheepvaart

Voorts is het zaak rekening te houden met klimaatverandering bij vaarwegen die daar effecten van ondervinden, door toekomstig MHWS te bepalen, gebaseerd op het KNMI'14-klimaatscenario G (ref. 82).

### 3.3.3

#### *Maatgevende Lage Waterstand Scheepvaart*

Voor de beroepsvaart is de Maatgevende Lage Waterstand (MLWS) één van de volgende twee waterstandswaarden:

- op kanalen en bij kortdurende waterstandsvariaties: de waterstand die 1% van de tijd overschreden wordt, gemeten gedurende de laatste periode van 10 jaar
- bij langdurige waterstandsvariaties, bijvoorbeeld op rivieren de waterstand, die in de laatste periode van tenminste 10 jaar éénmaal gedurende een aaneengesloten periode van 24 uur overschreden wordt

De reden voor dit onderscheid is het feit, dat een langdurige laagwaterstremming hinderlijker is dan een enkele korte. Voor de recreatievaart geldt een percentage van 2% in het vaarseizoen, dat wil zeggen tussen 1 april en 1 oktober.

Voor de Rijntakken wordt de minimum waterdiepte bepaald ten opzichte van de Overeengekomen Lage Rivierstand (OLR). Deze is gekoppeld aan de Overeengekomen Lage Afvoer (OLA), een afvoer die 20 ijsvrije dagen per jaar overschreden wordt en dus ongeveer 5% van de tijd voor komt.

In aan getijdewerking onderhevige zeehavens en zeetoegangsgewalen geldt sinds 2007 internationaal het Lowest Astronomical Tide (LAT) als maatgevende lage waterstand, dat wil zeggen het minimum van de laagwatervoorspellingen in de huidige hydrologische toestand. Anders gezegd: de laagste, voorspelbare waterstand. De waarde van het LAT is op te vragen bij de Helpdesk Water via [www.helpdeskwater.nl](http://www.helpdeskwater.nl). Het LAT is in de plaats van Laag Laag Water Spring (LLWS) gekomen en kan enkele centimeters tot enkele decimeters lager zijn.

In het benedenrivierengebied hanteert men een referentievlak, dat met de Overeengekomen Lage Waterstand (OLW) aangeduid wordt, gedefinieerd als de vloeiende overgang van OLR naar zee. Ook OLW is bij de Helpdesk Water op te vragen via [www.helpdeskwater.nl](http://www.helpdeskwater.nl).



Daarenboven hanteert men in het overgangsgebied van de boven- naar de benedenrivieren ook wel de mediane waterstand (MW), een referentieniveau waarbij de waterstand 50% van de tijd lager, dan wel hoger is.

Samenvattend zijn de maatgevend laagwaterstanden voor de scheepvaart van oudsher regionaal verschillend gedefinieerd; zie onderstaande Tabel 15 voor een overzicht:

| Vaarweg   | Maatgevende hoge waterstand voor de scheepvaart (MHWS)   |
|---|--|
| Aktewateren (Lobith – Woudrichem resp. Krimpen) | OLR  |
| Gelderse IJssel                                 | OLR  |
| Beneden rivieren                                | OLW  |
| Maas  | MLW (stuwpeil)   |
| Kanalen   | de waterstand die 1% van de tijd onderschreden wordt, gemeten gedurende de laatste periode van 10 jaar |

Tabel 15: Maatgevende lage waterstanden voor de scheepvaart

### 3.3.4

#### *Langsstroming*

De richtlijnen zijn met de uitbreiding naar rivieren bedoeld voor vaarwegen met langsstroomsnelheden tot 2,5 m/s. De stroomsnelheid is hierbij de dieptegemiddelde snelheid in de as van de vaarweg. In vergelijking met kanalen –waarin op grond van voorgaande edities van deze richtlijnen over het algemeen geen grotere langsstroming dan 0,5 m/s gemiddeld over het dwarsprofiel toelaatbaar is- is de stroming in rivieren complex. Door het sedimenttransport in rivieren past het dwarsprofiel van het zomerbed zich met enige vertraging aan de stroming aan. In rivierbochten met een diepe buitenbocht en een ondiepe binnenbocht ontstaat een spiraalstroming. De beddingvormen op de bodem van het zomerbed vergroten de turbulentie in de stroming. In veel riviervakken is de vaargeul in het zomerbed met kribben vastgelegd. De stroming rond kribben bestaat onder andere uit een turbulente wervelstraat die vanaf een kribkop ontstaat. Als de uiterwaarden overstroomd zijn, kan er water vanuit het zomerbed naar de uiterwaard stromen en van een uiterwaard naar het zomerbed met de vaargeul. Ook bij lage afvoeren kan er sprake van stroming vanuit het kribvak zijn, namelijk als gevolg van zuiging die ontstaat door de waterspiegeldaling rond een passerend schip. Het scheepvaartverkeer kan zowel bij hoge als lage afvoeren dan een dwarsstroming ervaren. Afvarende schepen hebben in bochten bij langsstroming meer padbreedte, opvarende schepen weer minder (ref. 68). Deze effecten van de complexe stroming worden in de richtlijnen opgevangen door een toeslag per vaarstrook op de vaarwegbreedte, afhankelijk van de stroomsnelheid (zie §3.5.8). Bij een langsstroming van meer dan 2,5 m/s bij beroepsvaart is het nodig nader onderzoek uit te voeren. Dit geldt zowel voor bochten als voor rechtstanden, kanalen en rivieren.

Voor de recreatievaart zijn op kanalen ter plaatse van vernauwingen stroomsnelheden tot 0,8 m/s aanvaardbaar, mits boven- en benedenstrooms van de vernauwing tenminste 50 m rechte vaarweg aanwezig is.

Bij schutsluizen kan het uit waterhuishoudkundig oogpunt nodig zijn om regelmatig of incidenteel water te spuien. De omloopriolen moeten zodanig ontworpen zijn, dat het schutbedrijf tijdens het spuien zonder grote bezwaren door kan gaan.

3.3.5

*Dwarsstroming*

Er zijn een aantal dwarsstroomsituaties te onderscheiden. Voor de doorgaande vaart zijn dit:

- uitwatering, inlaat of gemaal bij een schutsluis
- gemalen, inlaten en uitwateringssluizen
- spiraalstroming in een bocht
- kruising met een rivier
- uitmonding van een beek of nevengeul

In geval van hinderlijke dwarsstroming door spuien of inlaten kunnen schippers daar door opstelling van het daarvoor bestemde spuisein (ref. 22) op worden geattendeerd.

Dwarsstroomproblemen bij een kruising met een rivier of bij een uitwatering bij een schutsluis zijn situatie afhankelijk en kunnen niet als maatgevend gelden voor vaarwegvakken; in deze gevallen is nader onderzoek vereist. De maximaal toelaatbare dwarsstroming voor de beroepsvaart en de recreatievaart zijn verschillend.

3.3.6

*Dwarsstroming beroepsvaart*

De maximale toelaatbare dwarsstroomsnelheid  $v_c$  op een vaarweg is afhankelijk van de verhouding van de scheepslengte  $L$  tot de breedte van de uitstroomopening  $W_u$ . Ook de absolute grootte van het dwarsstroomdebiet  $Q$  is van belang.

Dwarsstroming is op kanalen en rivieren met een langsstroom kleiner dan 0,5 m/s toelaatbaar als  $Q \leq 50 \text{ m}^3/\text{s}$  en  $v_c \leq 0,3 \text{ m/s}$ . Bij smalle dwarsstroomvelden (als  $W_u < \text{ongeveer } 0,2 \cdot L$ ) mag een hogere dwarsstroomsnelheid worden toegelaten:

$$v_c = (1,5 - 6 \cdot W_u/L) \text{ m/s}$$

$v_c$  is berekend ter plaatse van de oever als gemiddelde over de waterdiepte. Als  $Q > 50 \text{ m}^3/\text{s}$  of  $W_u > 0,5 \cdot L$  kan aan de hand van figuren 3 en 4 worden bepaald of de dwarsstroming toelaatbaar is, dan wel nader moet worden onderzocht. In het laatste geval gelden als criteria:

- toename padbreedte kleiner dan  $\frac{1}{2} \cdot B$  ( $B$  = scheepsbreedte) boven de padbreedte, die het schip nodig heeft zonder dwarsstroom
- roeruitslag behoudens kortstondige uitschieters maximaal  $20^\circ$

Voor het bepalen van de toelaatbare dwarsstroom kan een kleiner schip dan het standaard-schip voor de klasse, waartoe de vaarweg behoort, maatgevend zijn. Daarom moet men bij smalle dwarsstroomvelden met  $v_c > 0,3 \text{ m/s}$  de toelaatbaarheid van de dwarsstroomsnelheid toetsen met behulp van alle lengteafmetingen, die op de vaarweg voorkomen.

Voor vaarwegen met een langsstroomsnelheid van meer dan 0,5 m/s (rivieren) is de representatieve dwarsstroomsnelheid op de bakelijnslijn van belang voor beoordeling van de maximaal toelaatbare dwarsstroom. Bepalen en presenteren van de representatieve dieptegemiddelde dwarsstroomsnelheid en het representatieve dwarsstroomdebiet bij rivieren kan uitgevoerd worden aan de hand van het Rivierkundig Beoordelingskader (ref. 69).

Als het representatieve dwarsstroomdebiet  $Q \leq 50 \text{ m}^3/\text{s}$  dan is de maximaal toelaatbare representatieve dwarsstroomsnelheid op de bakelijnslijn 0,3 m/s. Als het representatieve dwarsstroomdebiet  $Q > 50 \text{ m}^3/\text{s}$  dan is de maximaal toelaatbare representatieve dwarsstroomsnelheid op de bakelijnslijn 0,15 m/s. Voorwaarde bij deze criteria is wel, dat er bij het vaststellen van

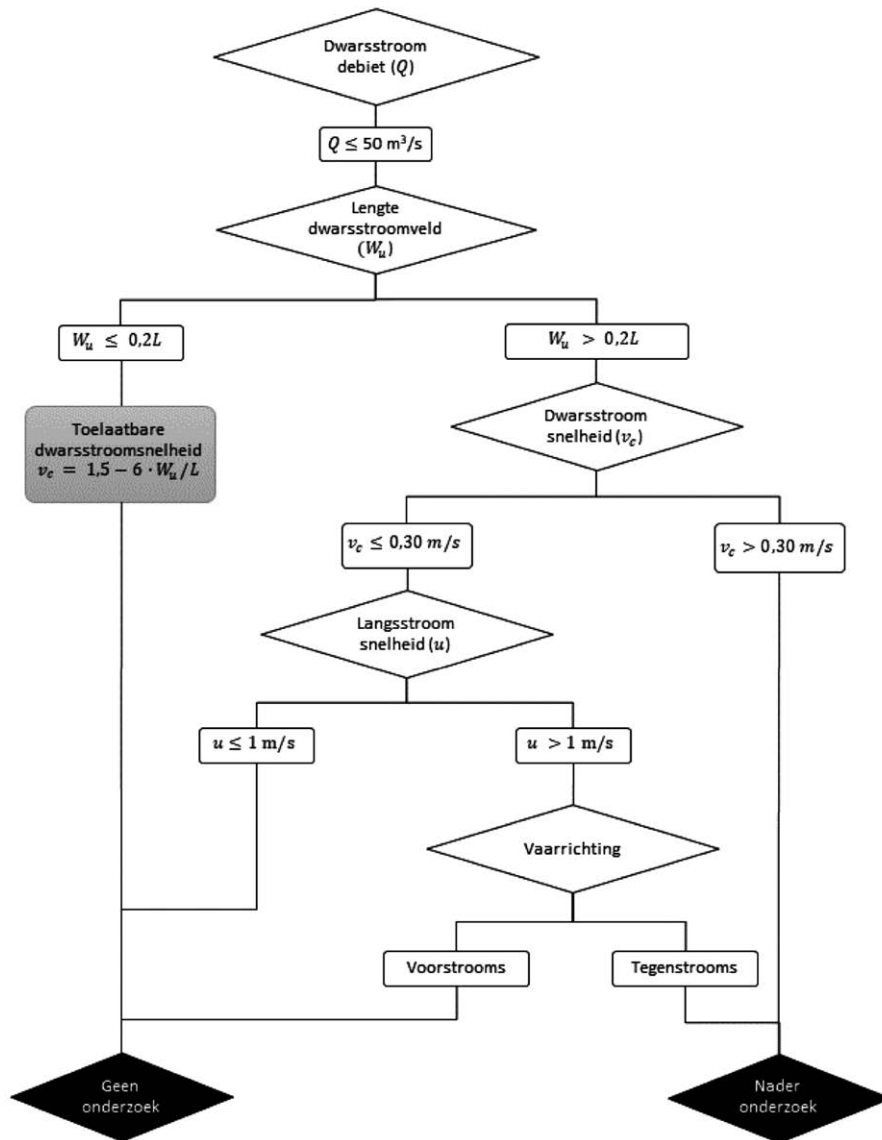
de benodigde vaarwegbreedte van het bakprofiel in de rivier de windtoeslag is toegepast. Als dat niet het geval is, of als de windtoeslag kleiner is dan  $0,5B$ , dan moet alsnog een toeslag op de vaarwegbreedte van  $0,5B$  toegepast worden en kan de windtoeslag vervallen (ref. 75).

Indien de representatieve dwarsstroomsnelheid in de bestaande situatie al groter dan genoemde normen is, geldt dat een ingreep in de rivier geen toename van de dwarsstroom mag veroorzaken.

Indien op rivieren met een langsstroomsnelheid van meer dan  $0,5$  m/s niet aan bovenstaande dwarsstroomcriteria voldaan wordt (zie ook figuren 3 en 4), dan geldt dat nader onderzoek nodig is.

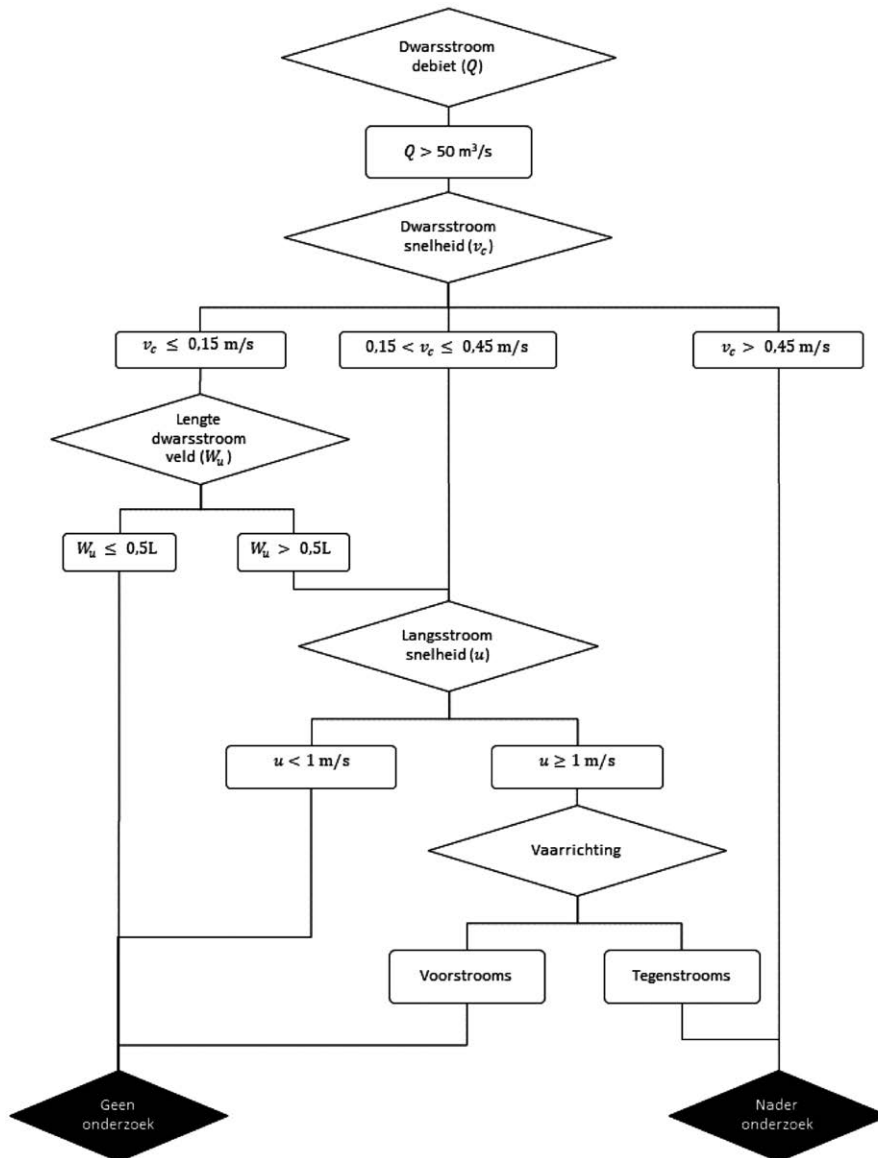
Aanvullend onderzoek en/of maatregelen zijn eveneens nodig als de dwarsstroomsituatie gecompliceerd wordt door bijkomende aspecten die aandacht van de schipper vragen. Het is dus van belang om lokale aspecten in het onderzoek te betrekken en te beoordelen of verschillende aspecten elkaar kunnen versterken. Voorbeelden zijn:

- Dwarsstroomsituatie in combinatie met een bocht in de vaarweg;
- Dwarsstroomsituatie in de buurt van een toegang naar een voorhaven;
- Dwarsstroomsituatie in de buurt van een doorvaartopening van een brug.



Figuur 3: Stroomschema voor  $Q \leq 50 \text{ m}^3/\text{s}$

- Q: dwarsstroomdebiet ( $\text{m}^3/\text{s}$ )
- $W_u$ : lengte van het dwarsstroomveld (m)
- $v_c$ : dwarsstroomsnelheid (m/s)
- u: langsstroomsnelheid (m/s)



Figuur 4: Stroomschema voor  $Q > 50 \text{ m}^3/\text{s}$

- Q: dwarsstroomdebiet ( $\text{m}^3/\text{s}$ )
- $W_u$ : lengte van het dwarsstroomveld (m)
- $v_c$ : dwarsstroomsnelheid (m/s)
- u: langsstroomsnelheid (m/s)

### 3.3.7

#### Dwarsstroming recreatievaart

Door de geringe lengte van een recreatievaartuig kan het aanzienlijk uit de koers worden gezet als het in een dwarsstroomveld komt. Dwarsstroming is toelaatbaar als  $v_c \leq 0,3 \text{ m/s}$  en tevens het dwarsstroomveld niet langer is dan  $0,5 \cdot L$ . Voor kleine openingen, zoals pijpen en dergelijke, met een doorsnede van de uitstroomopening  $A < 0,2 \text{ m}^2$ , is een dwarsstroming tot  $1 \text{ m/s}$  toelaatbaar:

$$v_c = (1 - 3,5 \cdot A) \text{ m/s}$$

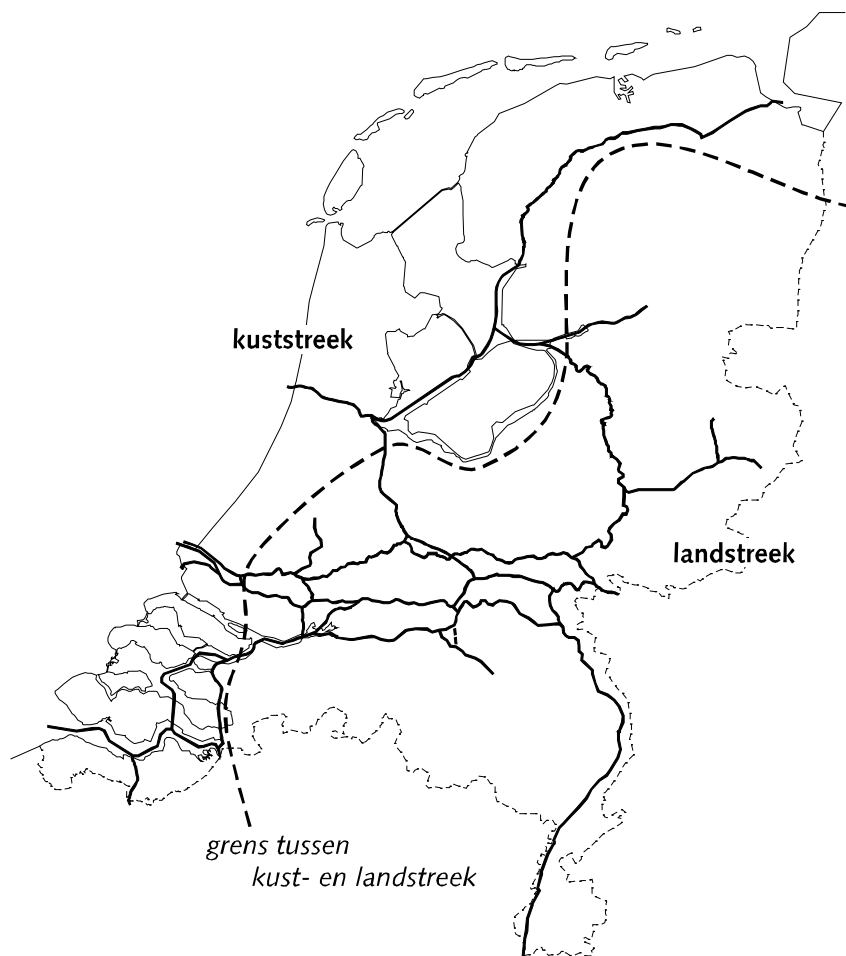
Geringe overschrijding van de waarden hoeft niet direct tot uitgebreide studies te leiden, maar wel tot aandacht voor het optredende probleem. In zo'n geval kunnen waarschuwborden overplaatst worden. Bij grote overschrijdingen is nader onderzoek nodig.

- 3.3.8 *Wateronttrekking*  
Wateronttrekking uit een vaarweg geeft minder verstoring van het stroombeeld, dus minder hinder dan spuistromen, zodat bij een debiet tot 50 m<sup>3</sup>/s tot 1,5 maal hogere waarden gehanteerd kunnen worden voor  $v_c$ , mits de stroom regelmatig over de instroomopening verdeeld is.
- 3.3.9 *Golfreflectie*  
Op vaarwegen met een verticale oeververdediging, met name damwanden, treedt reflectie van scheepsgolven op. Hierdoor ontstaat een vooral voor de recreatievaart hinderlijk golfbeeld en daarmee een oncomfortabele of zelfs onveilige situatie. Op routes met veel recreatievaart is om deze reden een golfdempende oever de eerste keus (zie ook § 3.5.11).

### **3.4 Windhinder**

- 3.4.1 *Extra breedtebeslag*  
Hoge schepen, zoals leegvaart en containerschepen, zijn gevoelig voor zijwind. Om te voorkomen dat het schip daarbij aan lager wal verdaagt, moet het schip met een opstuurhoek of drifthoek schuin tegen de wind in varen. Hierdoor neemt het breedtebeslag toe, afhankelijk van scheepsvorm, vaarsnelheid en windsnelheid. Als de zijwind constant is, dan is sprake van een constante opstuurhoek, de evenwichts(drift)hoek. Meestal varieert de wind, zowel wat betreft snelheid als richting. Door windvlagen is de maximum drifthoek belangrijk groter dan de evenwichtshoek.

Een en ander is verwerkt in een toeslag op de vaarwegbreedte, zoals vermeld in de tabellen 18 t/m 23 in § 3.5. Hierbij is onderscheid gemaakt in: de lokatie van de vaarweg in kust- of landstreek en de oriëntatie van de vaarweg, zoals in beeld gebracht in Figuur 5. Deze windtoeslag moet zowel in rechte vaarwegvakken als in bochten worden toegepast.



Figuur 5: Indeling in kuststreek en landstreek

#### 3.4.2 *Bij sluizen en bruggen*

In het vorige hoofdstuk is aangegeven dat bijna alle beroepsschepen over een boegschroef beschikken met een voldoende vermogen om windhinder te compenseren. Bovendien vangen schippers de windhinder bij kunstwerken op door anticiperend te sturen. Het is niettemin van belang er bij de inrichting van het gebied rond sluizen en bruggen op te letten, dat overgangen in blootstelling aan zijwind geleidelijk verlopen.

#### 3.4.3 *Bij hoge bouwwerken*

Dicht langs de vaarweg staande hoge bouwwerken kunnen tot niet te voorspellen onregelmatigheden in het windveld leiden, die voor (lege) binnenvaartschepen buitengewoon hinderlijk zijn en gevaarlijke situaties op de vaarweg kunnen veroorzaken. Alvorens toestemming voor het optrekken van dergelijke bouwwerken te geven, dient het ontwerp op windhinder voor de scheepvaart getoetst te worden.

#### 3.4.4 *Recreatievaart*

Op ZM-routes voor de recreatievaart moet windhinder zoveel mogelijk worden voorkomen. Hinder wordt vooral veroorzaakt door fluctuaties in de windkracht ten gevolge van plotselinge luwtes, abrupte overgangen en windeffecten rond hoge gebouwen. Het ontwerp van de aansluitingen van op de vaarweg uitkomende havens, zijkanalen en dergelijke dient met het oog op eventuele windhinder met zorg te geschieden. Het is wenselijk in bestaande situaties

de windhinder als gevolg van abrupte overgangen te verzachten, bijvoorbeeld door middel van beplanting.

Objecten (doorgaande beplanting en bebouwing) langs de oever veroorzaken windluwte. Als indicatie voor ZM-routes, waar men nog kan zeilen, geldt dat de verhouding van de afstand van het object tot de vaarbaan van de zeilende zeilboten en de objecthoogte ten opzichte van de maatgevende waterstand groter dan een factor 7 moet zijn voor lange, gesloten objecten en groter dan 5 voor kleine, smalle obstakels.

### 3.5 **Rechte vaarwegvakken beroepsvaart**

Deze paragraaf definieert in combinatie met paragraaf 3.11, die betrekking heeft op kruisende leidingen, het minimum vaarwegprofiel. Het kan in verband met (hoog)waterafvoer of de aanleg van natuurlijke oevers wenselijk zijn de vaarweg breder en/of dieper te maken.

#### 3.5.1 *Vaarwegdiepte kanalen*

Bij het normale profiel dient de diepte van de vaarweg (D) tenminste een factor 1,4 maal de geladen diepgang van het stilliggende maatgevende schip (T) te bedragen ten opzichte van MLWS. Voor het krappe profiel en het enkelstrooksprofiel bedraagt deze factor 1,3. De hier genoemde diepte van de vaarweg moet te allen tijde aanwezig zijn. Dat houdt in, dat de onderhoudsdiepte of baggerdiepte groter of gelijk moet zijn aan de hier genoemde vaarwegdiepte, afhankelijk van de verwachte aanslibbing en de frequentie waarmee gebaggerd wordt. Meer hierover is te vinden in § 8.3.2.

De grootste diepgang van de maatgevende schepen is de afgelopen decennia met enkele decimeters toegenomen en daarmee ook de vaarwegdiepte. Bij nieuwbouw en verdieping van een bestaande vaarweg dient men de grootste waarde uit Tabel 18 aan te houden. Aan de tabel zijn geen rechten te ontleen, een vaarwegbeheerder kan een andere vaarwegdiepte vaststellen. Uitgangspunt voor ontwerp van de vaarwegdiepte is de volledig geladen diepgang van het maatgevend schip. Gebleken is dat in die situatie de kosten baten verhouding het gunstigst is, waarmee efficiënt goederenvervoer wordt gefaciliteerd.

#### 3.5.2 *Vaarwegdiepte rivieren*

Voor de Rijntakken wordt bij OLR een minimale vaargeuldiepte van 2,8 m (Aktewateren: Waal tot Tiel, Bovenrijn, Nederrijn/Lek tot Arnhem) of 2,5 m (Gelderse IJssel tot Wijhe) gegarandeerd en desnoods door baggeren in stand gehouden.

Voorts streeft Rijkswaterstaat daarnaast behoud van de kielspeling na door het door middel van ontwerptimalisatie zo veel mogelijk beperken van aanzanding in de vaargeul als gevolg van rivieringrepen, zoals vastgelegd in het Rivierkundig Beoordelingskader (zie ook §8.3.3).

In de overgangsgebieden van de Waal (Tiel-Gorinchem) en IJssel (Wijhe-Kampen) wordt de waterstand door rivierafvoer en getijwaterstand resp. meerpeil bepaald. In de Waal wordt in dit overgangsgebied een minimum waterdiepte gegarandeerd van 2,80 (bij OLR) naar 4,5 m (bij OLW). In de IJssel (Wijhe-Kampen) wordt in dit overgangsgebied een waterdiepte gegarandeerd van 2,5m (bij OLR) naar 3,50 (bij MLWS). Eén en ander is terug te vinden in het Rivierkundig Beoordelingskader.

In de (gestuwde) Maas wordt de vaargeul onderhouden op een waterdiepte van 4,90 m. Dit is gebaseerd op het uitgangspunt van 1,4 maal de diepgang van het maatgevende schip, uitgaande van een maximaal toegestane diepgang van 3,5 m.



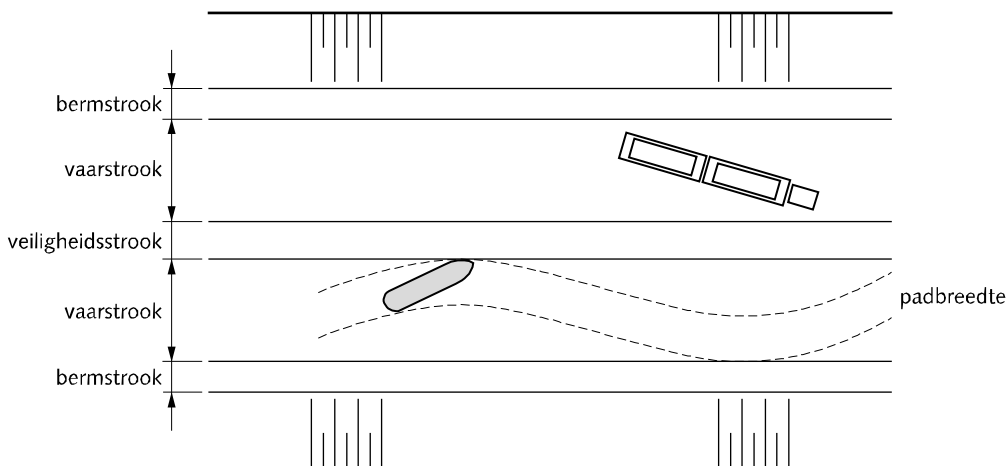
In het benedenrivieren gebied is bij OLW een minimum waterdiepte van 1,1 maal de maximale diepgang de norm. Weliswaar is de kielspeling dan klein (10%), maar de natte doorsnede van de vaargeul is relatief groot en de getijdenwerking resulteert in dagelijks variërende waterstanden; gemiddeld over een tijcyclus is de kielspeling enkele tientallen procenten groter.

### 3.5.3

#### Strokentheorie

De bepaling van de vaarwegbreedte is gebaseerd op de strokentheorie (Figuur 6). Hierbij is verondersteld, dat de bevaarbare breedte van de vaarweg een optelling is van een aantal stroken, te weten:

- een aantal vaarstroken, meestal één voor elke vaarrichting, te zien als de omhullende van de padbreedten van alle voorkomende schepen
- één of meer veiligheidsstroken tussen de vaarstroken, waarvan de breedte afhankelijk is van te verwachten oplopende of ontmoetende schepen
- twee bermstroken, de afstand die de schipper veiligheidshalve aanhoudt tussen zijn vaarstrook en de teenlijn van de oever.



Figuur 6: Principe van de strokentheorie

Op grond van waarnemingen in de praktijk en simulaties zijn de breedten van de diverse stroken bepaald en in de richtlijn voor vaarwegbreedte verwerkt. De breedte van de stroken wordt niet apart gegeven.

### 3.5.4

#### Vaarwegbreedte beroepsvaart

De vaarwegbreedte voor de beroepsvaart wordt voor kanalen gegeven op een drietal niveaus (Figuur 8):

- op het niveau van de minimaal benodigde vaarwegdiepte ( $W_d$ ) op de bodem van de vaarweg
- in het kielvlak van het geladen schip ( $W_l$ )
- in het kielvlak van het ongeladen schip in verband met de extra breedte die het ongeladen schip bij zijwind in beslag kan nemen

Rond het met deze dwangpunten vastgelegde minimum vaarwegprofiel kan een min of meer willekeurig dwarsprofiel worden geconstrueerd met inachtneming van de volgende voorwaarden:

- het onderwatertalud moet een geleidelijk verloop hebben zonder sprongen in het verloop van het profiel
- het vaarwegprofiel, dat de dwangpunten omhult, moet zo veel als de lokale situatie toelaat symmetrisch van vorm zijn

Bij het normale en het krappe profiel dient de breedte  $W_d$  in het vlak van de bodem van de vaarweg minstens 2 maal de breedte  $B$  van het maatgevende schip te bedragen. Bij het enkelstrooksprofiel dient deze breedte tenminste gelijk te zijn aan de breedte van het maatgevende schip.

De breedte  $W_t$  in het kielvlak van het geladen maatgevende schip dient voor het normale profiel, het krappe profiel en het enkelstrooksprofiel tenminste 4 resp. 3 of 2 maal de breedte van het maatgevende schip te bedragen. Zie ook Tabel 16.

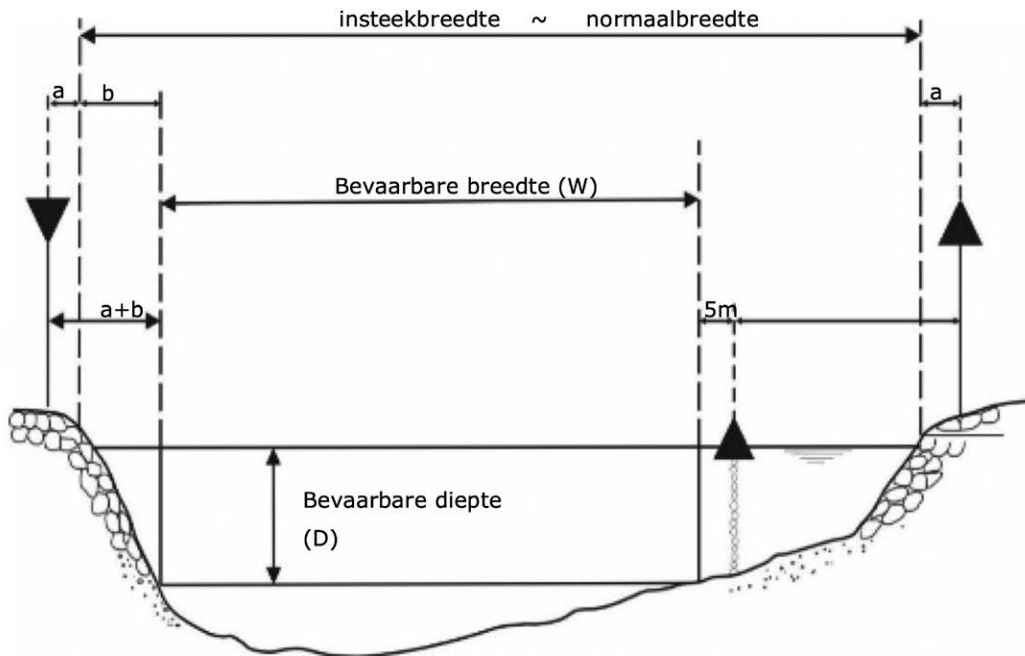
Bij het intensiteitsprofiel zijn  $W_d$  en  $W_t$  afhankelijk van de verwachte intensiteit en het gemiddeld laadvermogen.

| Profiel      | $W_d$ | $W_t$ |
|--------------|-------|-------|
| intensiteit  | *     | *     |
| normaal      | 2.B   | 4.B   |
| krap         | 2.B   | 3.B   |
| enkelstrooks | B     | 2.B   |

\* afhankelijk van intensiteit en laadvermogen

Tabel 16: Bodembreedte in relatie tot maatgevende scheepsbreedte

Het minimum vaarwegprofiel voor de beroepsvaart wordt voor rivieren gegeven als een rechthoekig dwarsprofiel met bevaarbare breedte  $W$  en bevaarbare diepte  $D$  (ref. 87; zie Figuur 7). De breedte  $W$  is gelijk aan de breedte  $W_t$  voor kanalen vermeerderd met toeslagen als gevolg van zijwind of langsstroom (zie paragraaf 3.5.5 en 3.5.8).



Figuur 7: Definitie van de vaargeul in een rivier

Ter markering van de vaargeul worden lichtopstanden en/of kribbakens gebruikt. De afstand van de kribbakens tot de rand van de vaargeul ( $a+b$ ) hiervan is opgebouwd uit de afstand tot de insteekbreedte ( $a$ ) en de afstand van de insteek tot de vaargeul ( $b$ ). De afstand van kribbakens tot de rand van de vaargeul is vermeld in Tabel 17.

| Locatie                              | $a+b$       |
|--------------------------------------|-------------|
| Boven-Rijn, Waal                     | 30 m        |
| Pannerdensch Kanaal, Neder-Rijn, Lek | 20 m – 25 m |
| IJssel                               | 25 m        |
| Maas                                 | 15 m        |

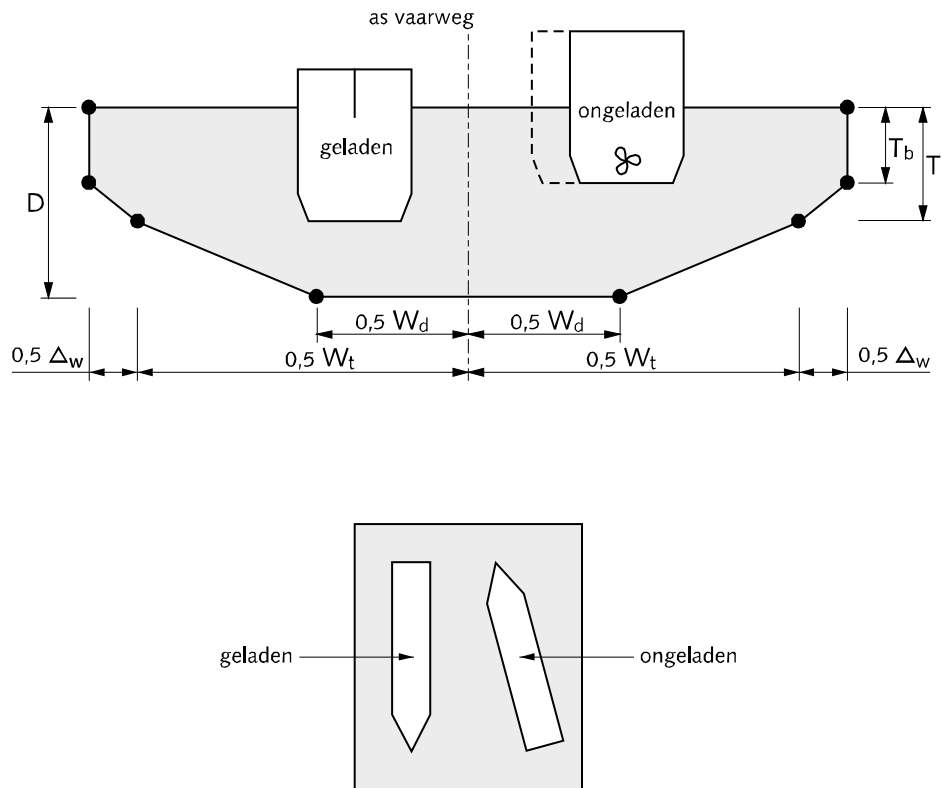
Tabel 17: Dwarsafstanden tot de vaargeul

Als ondieptes gemarkeerd zijn met tonnen en boeien wordt een afstand van 5 m tussen markering en vaargeul aangehouden.

### 3.5.5

#### Zijwindtoeslag

De breedte in het kielvlak van het ongeladen schip moet gelijk zijn aan de breedte in het kielvlak van het geladen schip vermeerderd met een toeslag  $W$  als gevolg van zijwind, zoals in Figuur 8 is aangegeven. Het profiel van vrije ruimte is dus symmetrisch. Voor het normaal profiel is deze zijwindtoeslag circa  $0,05 \cdot L$  ( $L$  = lengte maatgevend schip) voor de landstreek en circa  $0,10 \cdot L$  voor de kuststreek. Voor het krappe profiel bedraagt de zijwindtoeslag circa  $0,07 \cdot L$  voor de landstreek en circa  $0,14 \cdot L$  voor de kuststreek. Voor het enkelstrooksprofiel moet de zijwindtoeslag per situatie worden bepaald. Hiervoor is geen voorschrift.



Figuur 8: Minimum vaarwegprofiel voor rechte vaarwegen

Geladen schepen ondervinden weinig hinder van zijwind, daarom wordt voor geladen schepen geen zijwindtoeslag in rekening gebracht. Sommige scheepstypen, bijvoorbeeld containerschepen, vangen ook in de landstreek (Figuur 5) veel wind. Daarentegen beschikken dergelijke schepen meestal over voldoende manoeuvreervermogen om de windinvloed te kunnen compenseren. Bij klasse V is sinds de CVB-richtlijnen uit 1999 nog uitgegaan van de aanwezigheid van een boegschroef van tenminste 200 kW. Inmiddels is die waarde achterhaald; de vermogens zijn substantieel groter (zie tabel 2).

Bij vaarwegen die over de gehele lengte goed beschermt zijn door ingraving, harde fysieke constructies of een doorgaande dichte begroeiing kan met geen of met een kleinere zijwindtoeslag volstaan worden. In dat geval dient de toe te passen zijwindtoeslag door nader onderzoek vastgesteld te worden. Ook bij de toepassing van het enkelstrooksprofiel is nader onderzoek naar de zijwindtoeslag vereist.

Indien een zijwindtoeslag is toegepast op de breedte van de aansluitende rechtstanden, dient die in de bocht (§3.7) te worden doorgezet.

Het eerste getal in de kolom diepte van Tabel 18 is gebaseerd op de maximale diepgang volgens de CVB-richtlijnen uit 1996. Tegenwoordig hebben binnenschepen vaak een iets grotere diepgang. Bij nieuwbouw of vaarwegverruiming moet de vaarwegbeheerder de tweede waarde kiezen.

| klasse                        | minimum vaarwegprofiel (m) |         |       |                           |                     |
|-------------------------------|----------------------------|---------|-------|---------------------------|---------------------|
|                               | diepte<br>D*               | breedte |       | zijwindtoeslag $\Delta_w$ |                     |
|                               |                            | $W_t$   | $W_d$ | landstreek                | kuststreek          |
| <i>normaal profiel</i>        |                            |         |       |                           |                     |
| I                             | 3,1 - 3,5                  | 20,4    | 10,2  | 2                         | 4                   |
| II                            | 3,5 - 3,6                  | 26,4    | 13,2  | 3                         | 6                   |
| III                           | 3,5 - 3,8                  | 32,8    | 16,4  | 4                         | 8                   |
| IV                            | 3,9 - 4,2                  | 38,0    | 19,0  | 5                         | 11                  |
| Va                            | 4,9                        | 45,6    | 22,8  | 7                         | 14                  |
| Vb                            | 5,6                        | 45,6    | 22,8  | 9                         | 18                  |
| VIa/M12**                     | 5,6                        | 68,0    | 34,0  | 7                         | 14                  |
| VIa/BII-2b                    | 5,6                        | 91,2    | 45,6  | 6                         | 14                  |
| VIb                           | 5,6                        | 91,2    | 45,6  | 6                         | 14                  |
| VIc                           | 5,6                        | 91,2    | 45,6  | 9                         | 19                  |
| <i>krap profiel***</i>        |                            |         |       |                           |                     |
| I                             | 2,9 - 3,3                  | 15,3    | 10,2  | 3                         | 5                   |
| II                            | 3,3 - 3,4                  | 19,8    | 13,2  | 4                         | 7                   |
| III                           | 3,3 - 3,5                  | 24,6    | 16,4  | 5                         | 10                  |
| IV                            | 3,6 - 3,9                  | 28,5    | 19,0  | 7                         | 15                  |
| Va                            | 4,6                        | 34,2    | 22,8  | 9                         | 19                  |
| Vb                            | 5,2                        | 34,2    | 22,8  | 12                        | 24                  |
| <i>Enkelstrooksprofiel***</i> |                            |         |       |                           |                     |
| I                             | 2,9 - 3,3                  | 10,2    | 5,1   | nader te<br>bepalen       | nader te<br>bepalen |
| II                            | 3,3 - 3,4                  | 13,2    | 6,6   |                           |                     |
| III                           | 3,3 - 3,5                  | 16,4    | 8,2   |                           |                     |
| IV                            | 3,6 - 3,9                  | 19,0    | 9,5   |                           |                     |
| Va                            | 4,6                        | 22,8    | 11,4  |                           |                     |
| Vb                            | 5,2                        | 22,8    | 11,4  |                           |                     |

\* gegarandeerde nautische diepte excl. marge voor onderhoud

\*\* bovenste waarden motorschip, onderste waarden duwcombinatie of koppelverband (brede formatie)

\*\*\* klasse VI moet minimaal voldoen aan het normaal profiel

Tabel 18: Minimum vaarwegprofiel van vrije ruimte voor rechte vaarwegen

Voor de bepaling van de vaarwegdiepte is voor de diepgang van het klasse Va schip 3,5 m aangehouden conform Tabel 2, omdat het merendeel van de schepen op een klasse Va vaarweg een motorvrachtschip of Europa II bak met maximaal 3,5 m diepgang betreft. Voor

een klasse Vb, VIa en VIb vaarweg is het maatgevende schip een duwstel of koppelverband met Europa IIa bakken met een maatgevende diepgang van 4,0 m.

Ook ter plaatse van kunstwerken (aquaducten, keersluizen, bruggen en dergelijke) moet het vaarwegprofiel aan de minimum afmetingen uit Figuur 8 voldoen. Bij ontwerp van kunstwerken in bestaande vaarwegen, is de bestaande vaarwegbreedte het uitgangspunt.

|   | krap profiel (*)         |                           | normaal profiel (*)      |                           |
|---|--------------------------|---------------------------|--------------------------|---------------------------|
|   | laadvermogen met Vb ≤ 5% | laadvermogen met Vb ≥ 25% | laadvermogen met Vb ≤ 5% | laadvermogen met Vb ≥ 25% |
| toeslag landstrook (m)<br>oriëntatie vaarweg =  |                          |                           |                          |                           |
| 0°  | 0                        | 0                         | 0                        | 5 (0)                     |
| 30°   | 0                        | 0                         | 0                        | 0                         |
| 60°   | 0                        | 0                         | 0                        | 0                         |
| 90°   | 0                        | 0                         | 0                        | 5                         |
| 120°  | 0                        | 9                         | 0                        | 15 (5)                    |
| 150°  | 0                        | 9                         | 0                        | 15 (5)                    |
| toeslag kuststrook (m)<br>oriëntatie vaarweg =  |                          |                           |                          |                           |
| 0°  | 0                        | 17 (7)                    | 0                        | 46 (31)                   |
| 30°   | 0                        | 7 (0)                     | 0                        | 16                        |
| 60°   | 0                        | 0                         | 0                        | 6                         |
| 90°   | 0                        | 0                         | 0                        | 16 (6)                    |
| 120°  | 0                        | 17 (7)                    | 0                        | 31 (26)                   |
| 150°  | 0                        | 32 (17)                   | 0                        | 46 (31)                   |
| (*) De waarde tussen haakjes is de toeslag die in rekening gebracht moet worden, indien op de vaarweg een vaarverbod voor lege tweebakkers geldt als het harder waait dan de maatgevende wind (2 % overschrijdingskans); voor de kuststrook is dit 13,5 m/s, voor de landstrook 10,5 m/s. Daar waar geen waarde staat aangegeven, heeft een dergelijke regel geen invloed op de vaarwegbreedte. |                          |                           |                          |                           |

Tabel 19: Extra windtoeslag voor klasse Vb (m)

### 3.5.6

#### Extra windtoeslag klasse Vb, VIb en VIc

Voor vaarwegen van klasse Vb, VIb en VIc is een extra windtoeslag vereist indien het aandeel in het totale laadvermogen van genoemde schepen meer dan 5% bedraagt. Indien een sterke groei van het aandeel Vb, VIb of VIc schepen of van het gemiddeld laadvermogen verwacht wordt en de oriëntatie van de vaarweg ten opzichte van de windrichting ongunstig is, dan is deze breedtetoeslag bovenop de in Tabel 18 vermelde waarden van toepassing.

Tabel 19 geeft twee waarden, behorende bij een aandeel in het laadvermogen van klasse Vb schepen van 5% resp. 25%. Tussen deze waarden kan men interpoleren. Uitgangspunt is dat tweebakduwstellen op kanalen altijd in de lange formatie varen, ook wanneer de bakken leeg zijn. In Tabel 19 is de oriëntatie van de vaarweg vermeld ten opzichte van het noorden. Op

identieke wijze dienen de waarden in Tabel 20 te worden toegepast voor klasse VIb en VIc schepen.

|   | normaal profiel (*)              |                                   |
|---|----------------------------------|-----------------------------------|
|   | laadvermogen met VIb en VIc ≤ 5% | laadvermogen met VIb en VIc ≥ 25% |
| toeslag landstreek (m)<br>oriëntatie vaarweg =              |                                  |                                   |
| 0°  | 0                                | 28                                |
| 30°   | 0                                | 14                                |
| 60°   | 0                                | 0                                 |
| 90°   | 0                                | 14                                |
| 120°  | 0                                | 28                                |
| 150°  | 0                                | 31                                |
| toeslag kuststreek (m)<br>oriëntatievaarweg =               |                                  |                                   |
| 0°  | 0                                | 28                                |
| 30°   | 0                                | 10                                |
| 60°   | 0                                | 0                                 |
| 90°   | 0                                | 10                                |
| 120°  | 0                                | 28                                |
| 150°  | 0                                | 31                                |
| (*)Klasse VIb moet minimaal voldoen aan het normaal profiel |                                  |                                   |

Tabel 20: Extra windtoeslag voor klasse VIb en VIc (m)

3.5.7

#### Intensiteitstoeslag (klasse VI)

Klasse VI vaarwegen kennen een grotere intensiteit dan 30.000 schepen per jaar. In dat geval schieten de afmetingen voor tweestrooksverkeer (Tabel 18) tekort en moet daar bovenop een intensiteitstoeslag worden toegepast. Dat geldt eveneens als het gemiddeld laadvermogen de 1950 ton overschrijdt. De toe te passen intensiteitstoeslag is te vinden in Tabel 21, waarbij men voor tussenliggende waarden dient te interpoleren.

| aantal passages<br>op jaarbasis | gemiddeld laadvermogen [ton] |      |      |      |      |      |      |
|---------------------------------|------------------------------|------|------|------|------|------|------|
|                                 | 1950                         | 2150 | 2350 | 2550 | 2750 | 2950 | 3150 |
| 30.000                          | 0                            | 0    | 3    | 9    | 18   | 29   | 44   |
| 60.000                          | 16                           | 16   | 19   | 25   | 34   | 45   | 59   |
| 90.000                          | 32                           | 32   | 35   | 41   | 49   | 61   | 75   |
| 120.000                         | 48                           | 48   | 51   | 57   | 65   | 77   | 91   |
| 150.000                         | 64                           | 64   | 67   | 73   | 81   | 93   | 107  |

Tabel 21: Intensiteitstoeslag klasse VIa en VIb vaarwegen (m)

De toeslag geldt voor kanalen voor zowel de bodembreedte ( $W_d$ ) als de breedte op de diepgang van het geladen ( $W_l$ ) resp. ongeladen maatgevend schip. Voor rivieren geldt de toeslag voor de bevaarbare breedte ( $W$ ; zie Figuur 7).

Bij een gemiddeld laadvermogen < 1950 ton is geen intensiteitstoeslag nodig. Bij meer dan 150.000 schepen per jaar en/of een gemiddeld laadvermogen van meer dan 3150 ton is nader onderzoek vereist.

## 3.5.8

*Stroomtoeslag*

Langsstroom op de vaarweg leidt – zeker voorstrooms varend en in bochten – tot een grotere padbreedte (zie ook §3.3.4). Bij een langsstroom van meer dan 0,5 m/s en minder dan 2,5 m/s (rivieren) geldt voor de benodigde vaarwegbreedte bijgevolg een toeslag voor de stroom van 0,1B voor maatgevende stroomsnelheden van 0,5 m/s tot 1 m/s en een toeslag van 0,2B voor maatgevende stroomsnelheden groter dan 1 m/s. De toeslag moet per vaarstrook toegepast worden. Bij een langsstroom vanaf 2,5 m/s is nader onderzoek nodig.

| CEMT-klasse geladen schip | Langsstroom kleiner dan 0,5 m/s | langsstroom tussen 0,5 m/s en 1,0 m/s | 1,0 m/s < langsstroom < 2,5 m/s |
|---------------------------|---------------------------------|---------------------------------------|---------------------------------|
| I                         | geen toeslag                    | 0,5                                   | 1,0                             |
| II                        |                                 | 0,7                                   | 1,3                             |
| III                       |                                 | 0,8                                   | 1,6                             |
| IV                        |                                 | 0,9                                   | 1,9                             |
| Va                        |                                 | 1,1                                   | 2,3                             |
| Vb                        |                                 | 1,1                                   | 2,3                             |
| Vla (M12)                 |                                 | 1,7                                   | 3,4                             |
| VI                        |                                 | 2,3                                   | 4,6                             |

Tabel 22: Stroomtoeslag per vaarstrook (m)

## 3.5.9

*Crossing*

Ter onderscheid van een gewone rechtstand onderscheiden we een crossing als een korte rechtstand als verbinding tussen twee tegengestelde bochten in een meanderende rivier of estuarium, waarbij de as van de vaargeul over gaat van de ene naar de andere oever.

Als er tussen twee tegengestelde bochten sprake is van verkeer dat de vaarweg kruist om beter gebruik te maken van de stroom en/of de beschikbare waterdiepte in de bochten, dan moet er rekening gehouden worden met een extra benodigde padbreedte ( $\Delta b$ ) voor het overlopen naar de andere oever en eventueel kruisen van het tegemoetkomende verkeer. De extra padbreedte ( $\Delta b$ ) is bij benadering evenredig met:

- de verhouding van de maatgevende langsstroom en de vaarsnelheid door het water;
- de verhouding tussen de breedte van de vaargeul en de lengte van de crossing dan wel de vaarweglengte benodigd om over te steken;
- de verhouding tussen de dwarsverplaatsing bij het overgaan naar de andere oever en de breedte van de vaargeul.

De extra benodigde breedte ( $\Delta b$ ) voor een enkele vaarstrook is  $0,072L$  met  $L$  de lengte van het maatgevende schip (ref. 77). De toeslag  $\Delta b$  voor twee richtingen verkeer is  $0,144L$ .



De toeslag wordt niet toegepast indien deze kleiner is dan de bochttoeslag van de aansluitende bochten of het verloop hiervan in het overgangsgebied van bocht naar rechtstand (zie § 3.7.3).

## 3.5.10

*Vaargeulen in meren*

In kanalen zijn breedte en diepte gekoppeld door de eis, dat de natte doosnede voldoende groot moet zijn met het oog op vaarsnelheid en oeverzuiging. Bij geulen in meren is het profiel veel ruimer, zodat de regels voor breedte en diepte onafhankelijk van elkaar zijn. De belangrijkste verschillen in randvoorwaarden met kanalen zijn:

- hogere windsnelheid
- moeilijker oriëntatie op de vaargeulbegrenzing
- windgolven geven horizontale en verticale scheepsbewegingen
- onnauwkeurigheid van de betonning

Door sterke wind, en plaatselijk ook door andere oorzaken, kan in meren stroming optreden. De invloed hiervan wordt echter ondergeschikt geacht ten opzichte van andere factoren. De invloed van op- en afwaaiing moet worden meegenomen in de bepaling van de maatgevende waterstand voor de beroepsvaart (§ 3.3). Windgolven kunnen een schip doen stampen en rollen waardoor de momentane diepgang groter wordt.

Voor de verhouding tussen de geuldiepte  $D$  en de diepgang van het maatgevende schip  $T$  gelden de volgende regels (exclusief waterstandverhoging of verlaging ten gevolge van op- of afwaaiing):

- krap profiel, windgolven  $< 0,5$  m:  $D/T = 1,2$
- krap profiel, windgolven  $> 0,5$  m:  $D/T = 1,3$
- normaal profiel, windgolven  $< 0,5$  m:  $D/T = 1,4$
- normaal profiel, windgolven  $> 0,5$  m:  $D/T = 1,4$

| vaarwegklasse                            | klasse I t/m Va |      |         |      | Klasse Vb, VIa en VIb |      |         |      |
|--|-----------------|------|---------|------|-----------------------|------|---------|------|
|  | krap            |      | normaal |      | krap*                 |      | normaal |      |
|  | land            | kust | land    | kust | land                  | kust | land    | kust |
| toeslag voor windgolven                  | -               | 15   | -       | 15   | -                     | 20   | -       | 20   |
| toeslag voor visuele oriëntatie          | 10              | 10   | 20      | 20   | 10                    | 10   | 20      | 20   |
| toeslag voor betonnings-onnauwkeurigheid | 30              | 30   | 30      | 30   | 30                    | 30   | 30      | 30   |

\* alleen Vb

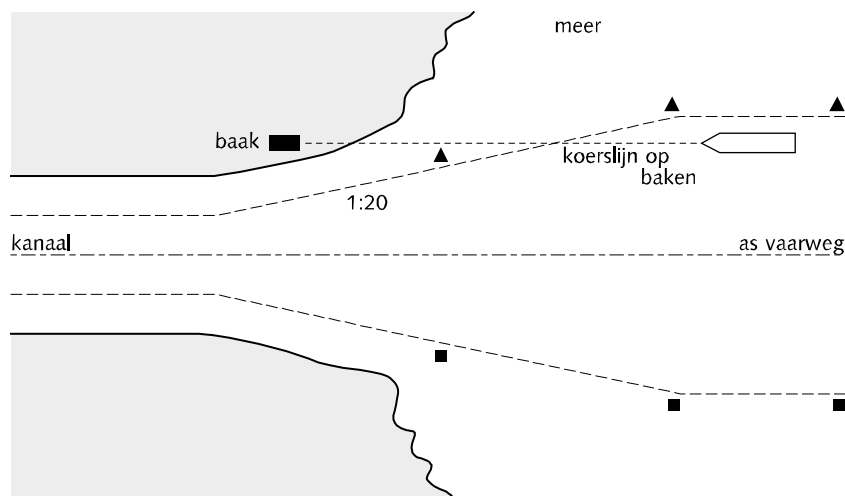
Tabel 23: Breedtetoeslagen (m) bij vaargeulen door meren

De toeslagen voor de geulbreedte van een met boeien gemarkeerde vaargeul door meren staan in Tabel 23. Deze dienen in het bodemvlak ( $W_0$ ) van de geul aanwezig te zijn.

Voor de ruime wateren (Waddenzee, IJsselmeer, Deltagebied) wordt vanaf klasse IV aanbevolen, waar dat tegen beperkte meerkosten mogelijk is, een breedte van ten minste 150 m aan te houden. Vaargeulen voor de beroepsvaart van breder dan 250 m zijn af te raden, om te

voorkomen dat kruisend recreatieverkeer zich onnodig lang in de geul bevindt. De extra toeslagen voor bochten en voor zijwindhinder bij veel klasse Vb, VIa en VIb verkeer zoals die voor kanalen gelden (tabel 19, 20 en 28), gelden ook voor meren.

De overgang van de bodembreedte van het kanaalvak naar die van de geul dient te verlopen onder 1:20 en voor een deel, bijvoorbeeld voor de helft, reeds op het kanaalgedeelte te zijn gerealiseerd (Figuur 9).



Figuur 9: Aansluiting van een vaargeul door een meer op een kanaal

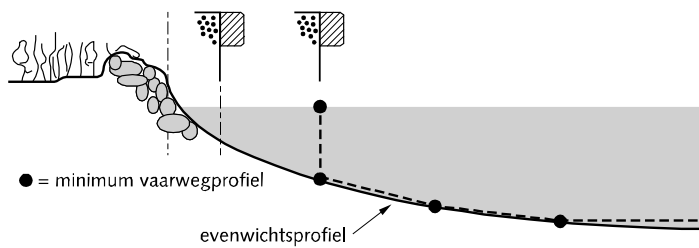
### 3.5.11

#### Natuurvriendelijke oevers

Als direct op de rand van het minimum vaarwegprofiel een dam-wand wordt geslagen, ontstaat een zogenaamd bakprofiel met minimaal ruimtebeslag. Dit profiel is vanwege de golfreflectie weinig geliefd bij vaarweggebruikers en bovendien niet natuurvriendelijk.

Hinderlijke golfreflectie kan worden vermeden door een natuurvriendelijke oever aan te leggen (ref. 20). Deze hebben als nadeel een groter ruimtebeslag dan verticale oevers. Het rijk vervangt bestaande damwanden alleen door natuurvriendelijke oevers als daarmee de ecologische hoofdstructuur wordt hersteld of er erkende problemen zijn met verdrinkend wild. Voorwaarde is dat de natuurvriendelijke oever niet leidt tot sedimentatie in de vaargeul.

Figuur 10 brengt de natuurvriendelijke oever in beeld. De bolletjes geven het minimaal vereiste vaarwegprofiel aan. Het moet de vaarweggebruiker duidelijk zijn welk type oeververdediging aanwezig is en waar de begrenzing van het vaarwegprofiel ligt. De taludverdediging moet daarom tot boven de waterlijn worden doorgetrokken. Aan de voet van verticale damwanden, die een onbepaalde vaardiepte suggereren, mag geen bestorting zijn aangebracht. Belemmeringen onder water moeten met bebakening of bebording zijn aangegeven.



Figuur 10: Vaarwegprofiel en natuurvriendelijke oever

### 3.5.12

#### *Fauna-uitstapplaats*

Wanneer een kanaal het leefgebied van dieren doorsnijdt, zullen deze proberen de door de vaarweg gevormde barrière over te steken. Bij damwandoevers lukt het de dieren niet om aan de kant te komen en verdrinken ze.

De beste oplossing voor het wild is een doorgaande natuurvriendelijke oever. Waar dit niet mogelijk is, kan men fauna-uitstapplaatsen aanleggen, ook wel fauna-uittreedplaatsen genoemd. Dat wil zeggen: plekken waar de damwand terugwijkt en tot minimaal 0,50 m onder de waterlijn een talud van 1:4 tot 1:2 loopt. Fauna-uitstapplaatsen moeten recht tegenover elkaar liggen; de maximale tussenafstand in lengterichting is 100 m (ref. 21). Daarmee wordt tevens voorzien in een mogelijkheid voor drenkelingen om op de wal te komen.

Als uitstapplaats voor watervogels is een loopplank met dwarslatten al voldoende.

### 3.6

#### **Rechte vaarwegvakken recreatievaart**

In praktijk gaan op de Nederlandse vaarwegen beroeps- en recreatievaart veelal samen. In die gevallen is de beroepsvaart maatgevend voor de dimensionering van de vaarweg. Wanneer sprake is van uitsluitend recreatievaart, dan zijn de in deze paragraaf vermelde regels van toepassing.

#### 3.6.1

##### *Vaarwegprofiel*

De berekening van de waterdiepte voor vaarwegen voor de recreatievaart is afwijkend van die voor de beroepsvaart. Er is met een iets geringere kielspeling te volstaan, te weten: 1,2.T voor het normale profiel en 1,1.T voor het krappe profiel. Vaarroutes door meren en plassen krijgen vanwege golven en afwaaiing een extra diepte van 0,30 m. De bevaarbare breedte (zie figuur 7) wordt gegeven op een vaarwegdiepte, gelijk aan de maatgevende diepgang plus kielspeling. De maten zijn relatief ruimer dan bij de beroepsvaart: voor de vereiste bevaarbare breedte van M- en ZM-routes voor de recreatievaart is voor het normale profiel 6.B aangehouden en voor het krappe profiel 4.B. In deze waarden is een toeslag voor zijwind verdisconteerd. Bij de keuze hebben de mindere geoefendheid van de recreatieschipper en de mindere koersstabiliteit van recreatievaartuigen in vergelijking met de beroepsvaart een rol gespeeld (Tabel 24). Bij een combinatie van een (Z)M-klasse met een BV-klasse moet gekozen worden voor het omhullende dwarsprofiel.

Bij intensiteiten van 30.000 tot 50.000 passages van recreatievaartuigen per jaar is het mogelijk een intensiteitsprofiel toe te passen. Dat wil zeggen: de bevaarbare breedte is gelijk aan de breedte voor het normale M- of ZM-profiel vermeerderd met een intensiteitstoeslag  $\Delta_1$  van 5 m breedte voor elke 10.000 passages boven een intensiteit van 30.000 passages per jaar. Bij de bepaling van de breedte is niet gerekend met laverende zeilboten. Op de diepte komt een toeslag van 0,3 m.

| bootklasse | intensiteitsprofiel |                    | normaal profiel |                    | krap profiel   |                    |
|------------|---------------------|--------------------|-----------------|--------------------|----------------|--------------------|
|            | vaarweg diepte      | bevaarbare breedte | vaarweg diepte  | bevaarbare breedte | vaarweg diepte | bevaarbare breedte |
| ZM-A       | 2,8                 | $25,0 + \Delta_i$  | 2,5             | 25,0               | 2,3            | 17,0               |
| ZM-B       | 2,6                 | $25,0 + \Delta_i$  | 2,3             | 25,0               | 2,1            | 17,0               |
| M-A        | 2,2                 | $25,0 + \Delta_i$  | 1,9             | 25,0               | 1,8            | 17,0               |
| M-B        | 2,1                 | $25,0 + \Delta_i$  | 1,8             | 25,0               | 1,7            | 17,0               |
| M-C        | 2,0                 | $24,0 + \Delta_i$  | 1,7             | 24,0               | 1,6            | 16,0               |
| M-D        | 1,7                 | $22,0 + \Delta_i$  | 1,4             | 22,0               | 1,3            | 15,0               |
| BV-A       | 2,2                 | $29,0 + \Delta_i$  | 1,9             | 29,0               | 1,8            | 24,0               |
| BV-B       | 2,0                 | $24,0 + \Delta_i$  | 1,7             | 24,0               | 1,5            | 20,0               |

$\Delta_i$  = intensiteitstoeslag

Tabel 24: Afmetingen (m) rechte vaarwegvakken voor de recreatievaart

- 3.6.2 *Laverende zeilboten*  
 Voor langere trajecten is voor het laveren met kleinere zeilboten tot circa 6 m lengte tenminste 30 m vaarwegbreedte nodig. Voor kortere trajecten is circa 20 m acceptabel. Voor grotere zeilschepen op lange trajecten is dat minimaal 80 m en voor korte trajecten minimaal 50 m.
- 3.6.3 *Chartervaart*  
 Bij het vaststellen van de gewenste profielafmetingen voor de chartervaart is aansluiting gezocht bij de beroepsvaart. Dit is gedaan omdat de schepen en de vaarvaardigheid van de schippers vergelijkbaar zijn. De breedte voor het normale profiel en het krappe profiel is op 4.B resp. 3.B gesteld met een zijwindtoeslag van  $\frac{1}{2}.B$  resp.  $\frac{3}{4}.B$ .
- 3.6.4 *Kleine watersport*  
 Het Watersportberaad heeft in 2001 een beleidsvisie (ref. 13) gepresenteerd, waarin gewenste en minimum vaarwegmaten voor de kleine watersport zijn beschreven. In de context van deze Richtlijnen zijn te beschouwen als normaal en krap profiel. Het laatste is alleen over korte afstanden acceptabel.  
 Tabel 25 geeft maten voor breedte en diepte van de vaarweg. De breedte van de vaarweg is exclusief eventueel aanwezige rietkragen. De maat van de roeiboot is gebaseerd op het type wherry, die wordt gebruikt voor toerroeien.  
 De kleine watersport is gebaat bij golfdempende oevers, zoals talud of natuurvriendelijk ingericht (zie §3.5.11).

| breedte vaarweg                  | normaal | krap  |
|----------------------------------|---------|-------|
| kanovaren en veegboten           | 4,0     | 2,0   |
| sportvissen                      | 5,0     | 2,5   |
| schaatsen                        | 6,0     | 2,5   |
| roeiboten*                       | 10,0*   | 2,5*  |
| zeilplanken                      | 10,0    | 10,0  |
| diepte vaarweg                   | normaal | krap  |
| kanovaren, roeien** en schaatsen | 1,0**   | 0,5** |
| zeilplanken                      | 1,0     | 0,8   |
| veegboten                        | 1,2     | 0,8   |
| sportvissen                      | 1,5     | 1,0   |

\* Deze waarden gelden voor toerroeien; voor trainingsdoeleinden of kleine wedstrijden hanteert de KNRB 50 en 20 m voor normaal resp. krap. Voorts dient daarvoor de lengte van de vaarweg zonder hindernissen volgens de KNRB 2.500 en 2.000 m te zijn voor normaal resp. krap (ref. 85).

\*\* Deze waarden gelden voor toerroeien; voor trainingsdoeleinden of kleine wedstrijden hanteert de KNRB 2,0 en 1,0 m voor normaal resp. krap.

Tabel 25: Vaarwegafmetingen (in m) voor de kleine watersport

### 3.7

#### Bochten

De straal van een bocht in de vaarweg moet voldoende ruim worden gekozen voor zowel beroeps- als recreatievaart vanwege beperking van:

- de roerhoek, die nodig is om de bocht in te zetten
- de snelheidsvermindering (vaartafval) in de bocht
- de benodigde koerscorrecties
- verlies van uitzicht

#### 3.7.1

##### Minimum bochtstraal beroepsvaart

In verband hiermee gelden de volgende minimum bochtstralen R voor de as van de vaarweg (L = de lengte van het maatgevende schip):

- normaal profiel:  $R = 6.L$
- krap profiel:  $R = 4.L$

Voor enkelstrooksprofiel is een minimale bochtstraal niet relevant, omdat het enkelstrooksprofiel alleen over korte afstanden aanwezig is.

## 3.7.2

*Breedtetoeslag*

Omdat schepen door hun opstuurhoek in een bocht een grotere breedte innemen, is voor de vlotte en veilige vaart in bochten een grotere vaarwegbreedte nodig dan in de rechte vaarwegvakken. De padbreedte in een bocht is afhankelijk van verschillende factoren, zoals:

- de bochtstraal;
- de stroom;
- de wind;
- de vaarrichting (opvarend of afvarend);
- de waterdiepte;
- de omstandigheid of een schip al dan niet geladen is.

Bij een booghoek  $\beta$  groter dan  $30^\circ$  geldt als toeslag op de vaarwegbreedte in het kielvlak van het geladen schip:

$$\Delta_{B1} = C_1 \cdot L^2 / R$$

In het kielvlak van het lege schip is de breedtetoeslag:

$$\Delta_{B2} = C_2 \cdot L^2 / R$$

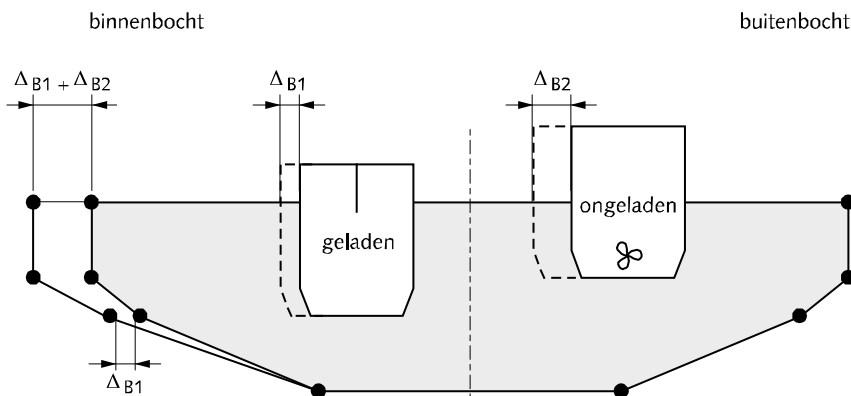
De factoren  $C_1$  en  $C_2$  voor een waterdiepte diepgang verhouding van 1,4 zijn opgenomen in Tabel 26 voor het geladen schip respectievelijk in Tabel 27 voor het lege schip; de waarden gelden voor een vaarsnelheid door het water van 13 km/u en een stroomsnelheid aan de bovenkant van de betreffende stroomklasse. Voor een opvarend schip c.q. in een situatie zonder langsstroom is de waarde in de eerste kolom van toepassing. Voor afvarende schepen kunnen de waarden uit de laatste twee kolommen gebruikt worden. Voor tussenliggende waarden van de langsstroom kan lineair geïnterpoleerd worden.

| CEMT-klasse | opvarend of langsstroom < 0,5 m/s | afvarend en langsstroom is 1,0 m/s | afvarend en langsstroom is 2,0 m/s |
|-------------|-----------------------------------|------------------------------------|------------------------------------|
| I           | 0,30                              | 0,35                               | 0,45                               |
| II          | 0,30                              | 0,35                               | 0,45                               |
| III         | 0,25                              | 0,30                               | 0,40                               |
| IV          | 0,25                              | 0,30                               | 0,35                               |
| Va          | 0,25                              | 0,30                               | 0,35                               |
| Vb          | 0,25                              | 0,30                               | 0,35                               |
| VIa         | 0,30                              | 0,35                               | 0,40                               |
| VIb         | 0,30                              | 0,35                               | 0,40                               |
| VIc         | 0,25                              | 0,30                               | 0,35                               |

Tabel 26: Waarde van de factor  $C_1$  voor bochtverbreding voor het geladen schip

| CEMT-klasse | opvarend of geen langsstroom | afvarend en langsstroom is 1,0 m/s | afvarend en langsstroom is 2,0 m/s |
|-------------|------------------------------|------------------------------------|------------------------------------|
| I           | 0,45                         | 0,65                               | 0,95                               |
| II          | 0,40                         | 0,60                               | 0,80                               |
| III         | 0,35                         | 0,50                               | 0,65                               |
| IV          | 0,35                         | 0,45                               | 0,60                               |
| Va          | 0,35                         | 0,45                               | 0,60                               |
| Vb          | 0,30                         | 0,40                               | 0,50                               |
| Vla         | 0,45                         | 0,60                               | 0,80                               |
| Vlb         | 0,45                         | 0,60                               | 0,85                               |
| Vlc         | 0,35                         | 0,45                               | 0,60                               |

Tabel 27: Waarde van de factor C<sub>2</sub> voor bochtverbreding voor het lege schip



Figuur 11: Bochtverbreding aangebracht in de binnenbocht

Als maatgevend voor zowel het krappe als het normale profiel wordt beschouwd een ontmoeting van één geladen en één leeg maatgevend schip. Het kunnen oplopen in een bocht wordt niet als eis gezien. Het is wel van belang rekening te houden met de vaarrichting van het merendeel van de geladen, dan wel ongeladen vaart, omdat de toe te passen factoren verschillend zijn voor opvaart en afvaart (Tabel 26 en Tabel 27).

De bochtverbreding wordt berekend per vaarstrook en aangebracht in het kielvlak van het betreffende schip. In het kielvlak van het lege schip worden de bochtverbreding voor het geladen schip ( $\Delta_{B1}$ ) en het lege schip ( $\Delta_{B2}$ ) uit Tabel 28 gesommeerd (Figuur 11).

Voorts dient de zijwindtoeslag (§3.5) –indien toegepast op de aansluitende rechtstanden- in de bocht te worden doorgezet.

| CEMT klasse | scheeps lengte L | $\Delta_{B1}$ voor het geladen schip (m) |      |     |
|-------------|------------------|--|------|-----|
|             |                  | 4.L                                      | 6.L  | 8.L |
| I           | 39               | 3,0                                      | 2,0  | 1,5 |
| II          | 55               | 4,0                                      | 3,0  | 2,0 |
| III         | 85               | 5,5                                      | 3,5  | 2,5 |
| IV          | 105              | 6,5                                      | 4,5  | 3,5 |
| Va          | 135              | 8,5                                      | 5,5  | 4,0 |
| Vb          | 185              | 11,5                                     | 7,5  | 6,0 |
| Vla         | 145              | -*                                       | 7,5  | 5,5 |
| Vlb         | 185              | -*                                       | 9,5  | 7,0 |
| Vlb         | 270              | -*                                       | 11,5 | 8,5 |

| CEMT klasse | scheeps lengte L | $\Delta_{B2}$ voor het lege schip (m) |      |      |
|-------------|------------------|---------------------------------------|------|------|
|             |                  | 4.L                                   | 6.L  | 8.L  |
| I           | 39               | 4,5                                   | 3,0  | 2,0  |
| II          | 55               | 5,5                                   | 3,5  | 3,0  |
| III         | 85               | 7,5                                   | 5,0  | 3,5  |
| IV          | 105              | 9,0                                   | 6,0  | 4,5  |
| Va          | 135              | 12,0                                  | 8,0  | 6,0  |
| Vb          | 185              | 14,0                                  | 9,5  | 7,0  |
| Vla         | 145              | -*                                    | 11,0 | 8,0  |
| Vlb         | 185              | -*                                    | 14,0 | 10,5 |
| Vlc         | 270              | -*                                    | 16,0 | 12,0 |

L = lengte maatgevend schip

\* klasse VI heeft minimaal normaal profiel (6L)

Tabel 28: Bochtverbreding B (m) bij drie bochtstralen (4.L, 6.L en 8.L) en langsstroomsnelheid kleiner dan 0,5 m/s

Een bochtverbreding kleiner dan 0,5.B m hoeft in een trapeziumvormig dwarsprofiel niet te worden aangebracht.

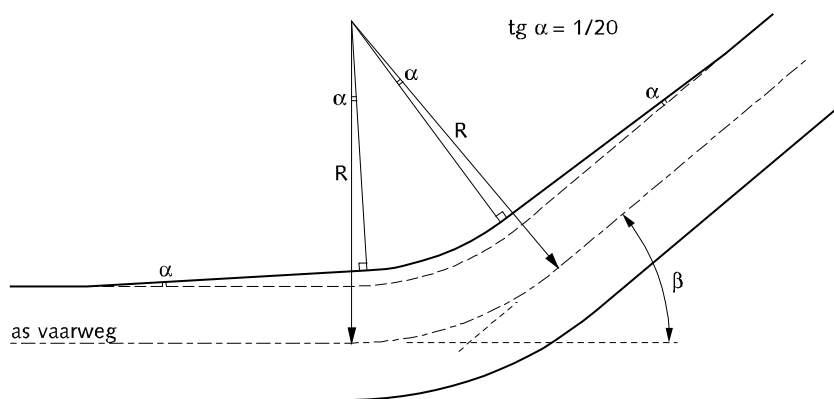
Bij booghoeken  $\beta < 30^\circ$  mag de breedtetoeslag worden vermenigvuldigd met een factor  $\beta/30$ . Deze toeslagen gelden op het niveau van het kielvlak van het maatgevende schip. Bij kleine booghoeken ( $\beta < 20^\circ$ ) is het verschil in configuratie tussen kleine stralen met een bochtverbreding of een bochtstraal  $R = 10.L$  zonder bochtverbreding zo gering dat in deze gevallen, voor zover de lokale omstandigheden het niet belemmeren, wordt gekozen voor  $R \geq 10.L$ .

Voor het bepalen van de factoren  $C_1$  en  $C_2$  in andere situaties dan gegeven in Tabel 26 en 27 is een rekenmodel beschikbaar (ref. 71), dat op te vragen is bij Rijkswaterstaat WVL (zie § 1.2.4). De factoren  $C_1$  en  $C_2$  zijn in het rekenmodel afhankelijk van de lokale waterdiepte, de scheeps-



eigenschappen (maatgevende lengte, breedte en diepgang), de vaarsnelheid door het water en de stroomsnelheid (ten opzichte van de vaarrichting). Op deze wijze kan rekening gehouden worden met de lokale gemiddelde waterdiepte onder het schip, zodat er onderscheid gemaakt kan worden tussen een diepe buitenbocht en een ondiepe binnenbocht bij de berekening van het extra padbreedtebeslag.

Bij kleinere bochtstralen ( $R < 4L$ ) is aanvullend onderzoek met behulp van manoeuvreer-simulatiemodellen nodig.



Figuur 12: Overgang tussen een rechtstand en een boog

### 3.7.3 Vormgeving bochten

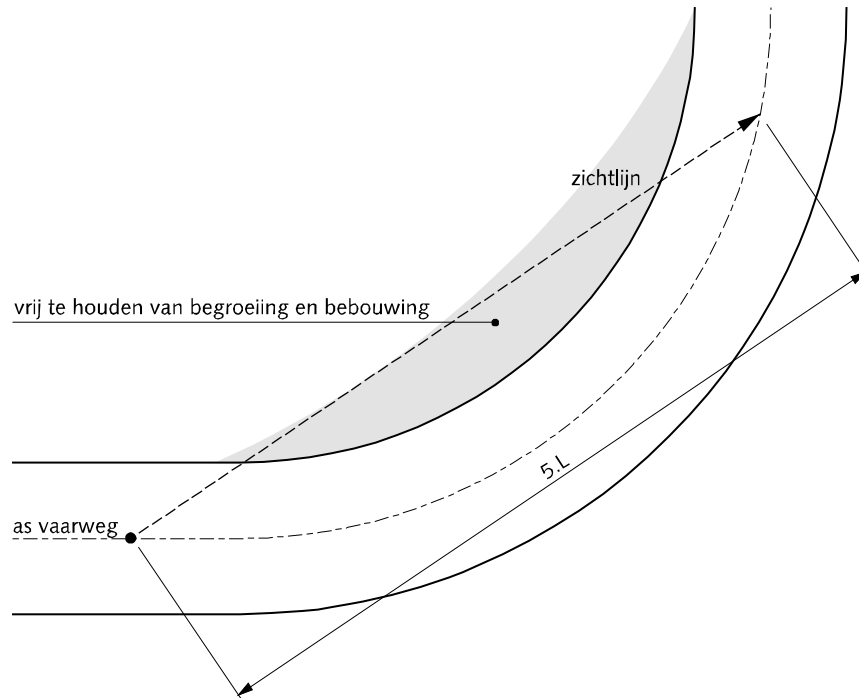
In verband met uitzicht en nautisch comfort wordt een bochtverbreding aan de binnenzijde van een bocht aangebracht (Figuur 12). Indien de ligging van een bocht hiertoe aanleiding geeft kan ook een tweezijdige bochtverbreding (aan binnen en buitenzijde ieder de helft van de benodigde bochtverbreding) of een eenzijdige bochtverbreding aan de buitenzijde van de bocht worden aangebracht. De overgang tussen de breedte van de rechtstand en de breedte in de bocht dient geleidelijk te verlopen onder 1 : 20 ten opzichte van de as van de vaarweg, rakend aan de boog.

Voor en na een bocht in de vaarweg moet een recht vaarwegvak met een lengte van  $1,5 \cdot L$  aanwezig zijn. Aan bochten bij de aansluiting van zijhavens, bij splitsingspunten en kruisingen worden minder zware eisen gesteld dan aan bochten in doorgaande vaarwegen; zie § 3.8.

### 3.7.4 Vrije zichtlijn

Een in de as van de vaargeul varende schip klasse I t/m Va en VIa moet over een lengte van  $5 \cdot L$  ( $L$  = lengte van het maatgevende schip) met een maximum van 600 m, vrij zicht hebben op het tegemoetkomende verkeer in de as van de vaargeul, teneinde een gecontroleerde stopmanoeuvre te kunnen maken (Figuur 13). Voor de klassen Vb, VIb en VIc is vrij zicht over  $3 \cdot L$  minimaal benodigd; hiermee wordt een gecontroleerde uitwijkmanoeuvre mogelijk gemaakt.

De zichtlijn wordt gemeten vanaf de positie van de (beroeps)schipper. Aan deze norm ligt de veronderstelling ten grondslag, dat beide schippers reageren op het moment dat zij het andere schip zien en in staat zijn tijdig actie te ondernemen. Tussen de zichtlijn en de vaarweg mag geen bebouwing of het uitzicht belemmerende begroeiing aanwezig zijn. Het vrij te houden vlak mag niet hoger liggen dan 2,5 m boven de gemiddelde waterstand.



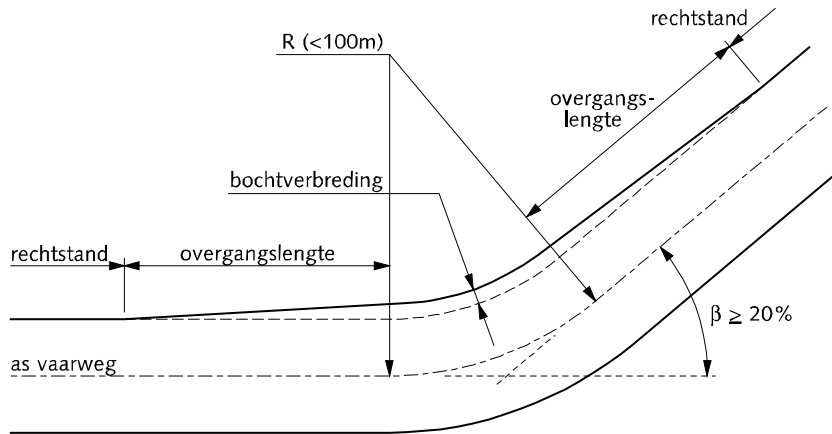
Figuur 13: Zichtlijn in een bocht

### 3-7-5

#### *Uitsluitend recreatievaart*

Voor vaarwegen met uitsluitend recreatievaart gelden in principe de regels voor de beroepsvaart met in aanvulling daarop:

- bochtstralen in doorgaande vaarwegen van de klassen (Z)M-C en D moeten tenminste 40 m zijn en voor de grotere vaarwegklassen tenminste 50 meter, gemeten in de as van de vaarweg
- bochtverbreding wordt toegepast voor bochtstralen (R) kleiner dan 100 m en booghoeken ( $\beta$ ) van 200 of meer (Figuur 14)
- doorgaande vaarwegen van de klassen (Z)M-C en D krijgen een bochtverbreding van 1 m, de grotere vaarwegklassen 2 m. De bochtverbreding geldt als breedtetoeslag in het vlak van de maatgevende diepgang; de bochtverbreding aan de binnenzijde van de bocht toepassen
- de overgang tussen de breedte in de rechtstand en de breedte in de bocht dient geleidelijk te verlopen
- de overgangslengte voor de klassen (Z)M-C en D is 20 m en voor de overige klassen 40 m



Figuur 14: Overgangslengte en bochtverbreding voor recreatievaarwegen

### 3.8

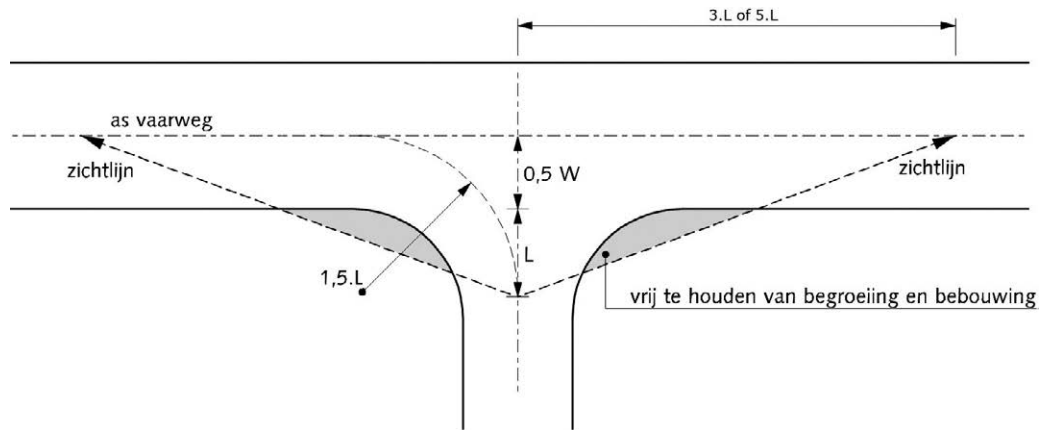
#### Splitsingspunten

Bij de aansluiting van zijhavens, bij splitsingspunten en kruisingen van kanalen moet naar weerszijden het uitzicht van de uitvarende schepen op de doorgaande scheepvaart en omgekeerd voldoende gewaarborgd te zijn (Figuur 15). Er moet een vrije uitzichtsdriehoek aanwezig zijn, met in de as van het doorgaande vaarwater ter weerszijden een lengte van  $5.L$  voor klasse I t/m Va en VIa en  $3.L$  voor klasse Vb, VIb en VIc, met een maximum van 600 m en langs de as van de zijhaven een lengte van  $L$  tot de theoretische oeverlijn. Daarbij staat  $L$  voor de lengte van het maatgevend schip op het vaarwater waarlangs de zichtlijn gemeten wordt. Aan de waterzijde van de zichtlijn mag geen bebouwing of uitzicht belemmerende begroeiing aanwezig zijn. Het vrij te houden vlak mag niet hoger liggen dan 2,5 m boven de gemiddelde waterstand, gebaseerd op de ooghoogte van de geladen beroepsvaart. Bij verplicht marifoongebruik of verkeersbegeleiding is een zichtlengte van tenminste  $3.L$  acceptabel. Voor drukke zijhavens wordt een afronding van de hoeken bij de havenmond aangebracht, dusdanig dat de straal van de vaarbaan van de in-, respectievelijk uitvarende schepen tenminste  $1,5.L$  bedraagt.

Voor afvoer gedomineerde rivieren dient op de as van de vaarweg de vrije zichtlengte bij zijhavens, kruisingen van vaarwegen en splitsingspunten minimaal  $5.L$  te bedragen voor klasse I t/m Va en VIa,  $3.L$  voor klasse Vb, VIb en VIc in stroomafwaartse richting en  $4.L$  voor klasse Vb, VIb en VIc in stroomopwaartse richting.

In geval van getij gedomineerde rivieren is het bij een maatgevende stroomsnelheid groter dan 1,5 m/s noodzakelijk om in beide richtingen tenminste een zichtlengte van  $4.L$  te hanteren voor klasse Vb, VIb en VIc (ref. 74).

Tenslotte is het bij de inrichting van splitsingspunten in rivieren belangrijk te zorgen voor een overzichtelijke situatie met voldoende visuele aanwijzingen langs de vaarweg om tijdig een manoeuvre in te kunnen zetten, te kunnen reageren en de beweging van het eigen schip in relatie tot de stroom(snelheid) goed in te kunnen schatten (relatieve positie).



Figuur 15: Vrije zichtlijnen op een splitsingspunt

Als minimum voor de straal van de binnenbocht tussen twee vaarwegassen bij splitsingspunten en kruisingen van kanalen geldt een waarde  $1,5.L$ . Bij splitsingspunten en kruisingen is zo voldoende ruimte aanwezig en is geen bochtverbreding nodig voor de extra padbreedte van door deze bocht varende schepen.

### 3.9 Zwaaigelegenheden

#### 3.9.1 Keren bij loswallen

Bij een loswal hoort in principe een keer- of zwaaigelegenheden, hetzij een insteekhaven, hetzij een zwaaihoek. Schepen vertrekken namelijk veelal in de richting vanwaar zij gekomen zijn en moeten daarom keren. De gelegenheid om te keren dient binnen aanvaardbare afstand van de loswal te liggen en afhankelijk van het gebruik van de loswal vooruit varende te bereiken te zijn. Achteruitvaren naar een keergelegenheid is slechts aanvaardbaar als dit een uitzondering is en de overige scheepvaart hier geen hinder van ondervindt. De afstand waarover achteruit gevaren moet worden, mag niet groter zijn dan 1000 m. Op kanalen met een weinig intensieve vaart kunnen deze regels met enige soepelheid gehanteerd worden.

#### 3.9.2 Keren in havens

In havens met een lengte van meer dan 1000 m of meer dan 10 maal de lengte van het maatgevende schip is het wenselijk aan het uiteinde van de haven gelegenheid tot keren te bieden.

Is een aparte zwaaihoek bezwaarlijk, passeren op de doorgaande vaarweg minder dan 30.000 vrachtschepen per jaar en staat de haven loodrecht of nagenoeg loodrecht op de vaarweg, dan is gebruik te maken van de ruimte op de aansluiting van de haven op de vaarweg. De aansluiting moet de vorm hebben van een splitsingspunt (Figuur 15). Daar waar het schip keert, dienen mogelijk aan te varen verticale oevers aan de bovenzijde voorzien te zijn van een doorgaande dekzerk ter voorkoming van schade door een overkragende scheepsboeg.

#### 3.9.3 Keren op de rivier

Keren op de rivier kan daar waar de benodigde ruimte daarvoor aanwezig is. Te denken valt aan splitsingen, havenaansluitingen en eventueel kribvakken. Voor de inrichting van het vaarwater hoeft er niet specifiek ruimte voor gereserveerd te worden, voor zover er op regelmatige afstanden zwaaimogelijkheden zijn.

3.9.4

*Diameter zwaaiikom*

Een zwaaiikom is een cirkelvormige verbreding van de vaarweg of van de haven, waar schepen kunnen keren. De zwaaiikom wordt in kanalen uitgevoerd als een cirkel met een diameter van  $1,2 \cdot L$  ( $L$  = de lengte van het maatgevende schip). Binnen deze cirkel dient de diepte gelijk te zijn aan de diepte van de vaarweg of de haven. Op doorgaande vaarwegen waar meer dan 15.000 beroepsvaartuigen per jaar passeren, dient het zwaaiende schip buiten de vaarweghelft aan de andere zijde te blijven. In alle gevallen dient aandacht aan de oeverbescherming besteed te worden in verband met versterkte erosie door de werking van schroefwater.

Twee- of meerbaksduwstellen of koppelverbanden in lange formatie kunnen zo nodig ontkoppelen. Het is daarom niet nodig om in klasse Vb of VIb vaarwegen zwaaiikommen voor schepen langer dan 135 m aan te leggen.

**3.10**

**Langshavens en loswallen**

3.10.1

*Voorwaarden*

Met langshavens en loswallen wordt in deze paragraaf bedoeld: parallel, direct aan de vaarweg gelegen afmeergelegenheden langs een talud of damwand, waarbij de trossen op daartoe bestemde bolders op de oever belegd zijn.

Op drukke vaarwegen, dat wil zeggen meer dan 30.000 beroepsvaartuigen per jaar en langs vaarwegen van klasse V en hoger moet men langshavens en loswallen langs de oevers zo veel mogelijk vermijden en in plaats daarvan insteekhavens aanleggen.

Dit terughoudende beleid met betrekking tot langshavens spreekt uit het verbod (zoals vastgelegd in o.a. het BPR art. 9.03) om ligplaats te nemen langs vrijwel alle Rijksvaarwegen. Van dit ligplaatsverbod is ontheffing mogelijk; de vaarwegbeheerder wordt aanbevolen zijn beleid ten aanzien van de ontheffingen vast te stellen en te publiceren in de Staatscourant (ref. 60).

Voor normale en rustige vaarwegen is het nodig, dat het aan de loswal gelegen maatgevende schip geheel buiten de doorgaande oeverlijn ligt. De wal moet tenminste de breedte van het maatgevende schip naar achteren liggen, plus een veiligheidsstrook  $S$ , ter grootte van de in Tabel 37 vermelde waarde, opdat het afgemeerde schip geen obstakel vormt voor de doorgaande scheepvaart. In geval van langsstroom  $> 1,0$  m/s (rivieren) dient op  $S$  een toeslag te worden toegepast van 1.B om te hoge troskrachten te vermijden, hetgeen volstaat bij een vaarsnelheid door het water van 12 km/u bij een stroomsnelheid van 2,5 m/s resp. 15 km/u en 2,0 m/s. Daarboven is nader onderzoek nodig (Ref. 73). Doorgaans zal de bodem voor de loswal beschermd moeten worden tegen erosie door schroefstralen.

Hoe groter de lengte is, waarover een vaarweg geflankeerd wordt door langshavens en loswallen, des te meer daalt de gebruikskwaliteit van deze vaarweg als doorgaande route. Langshavens en loswallen dienen zo veel mogelijk gebundeld te worden om te voorkomen dat over een grote lengte snelheidsbeperkingen gelden, die de trajectnelheid negatief beïnvloeden. De onderlinge afstand tussen havens en/of loswallen moet niet kleiner zijn dan circa 1 uur varen. Dat wil zeggen: 10 km voor vaarwegen van klasse III of lager en 15 km voor vaarwegen van klasse IV en hoger. De lokale omstandigheden kunnen afwijking van deze regel rechtvaardigen.

Ondanks de aanwezigheid van loswallen moet de werkelijke oeverlijn voor de scheepvaart zichtbaar blijven. Het aantal reeds aanwezige loswallen is derhalve van invloed op de beoordeling van de aanvaardbaarheid van een nieuwe loswal.

Voor schepen op het kanaal is een plotselinge verandering van afmetingen van het vaarwegdwarsprofiel, bijvoorbeeld bij een loswal, hinderlijk in verband met de bestuurbaarheid. De overgang in het horizontale vlak van een loswal naar de vaarweg moet geleidelijk verlopen, minimaal onder 1 : 2.

De diepte voor een loswal is gelijk aan die van de aansluitende vaarweg. De lengte van de loswal bedraagt minimaal 1,1.L, waarin L de lengte van het maatgevende schip is. Bij een enkele, vast opgestelde kraan of trechter is 2.L nodig in verband met verhalen van het schip.

#### 3.10.2 *Laad- en losplaatsen gevaarlijke stoffen*

Laad- en losplaatsen voor gevaarlijke stoffen zijn langs vaarwegen in beginsel niet toegestaan. Relevante wet- en regelgeving zijn de Wet vervoer gevaarlijke stoffen, het ADN en de Wet algemene bepalingen omgevingsrecht.

Rijkswaterstaat heeft terzake een beoordelingskader vastgesteld (te vinden op Werkwijzer RWS), dat dergelijke laad- en losplaatsen:

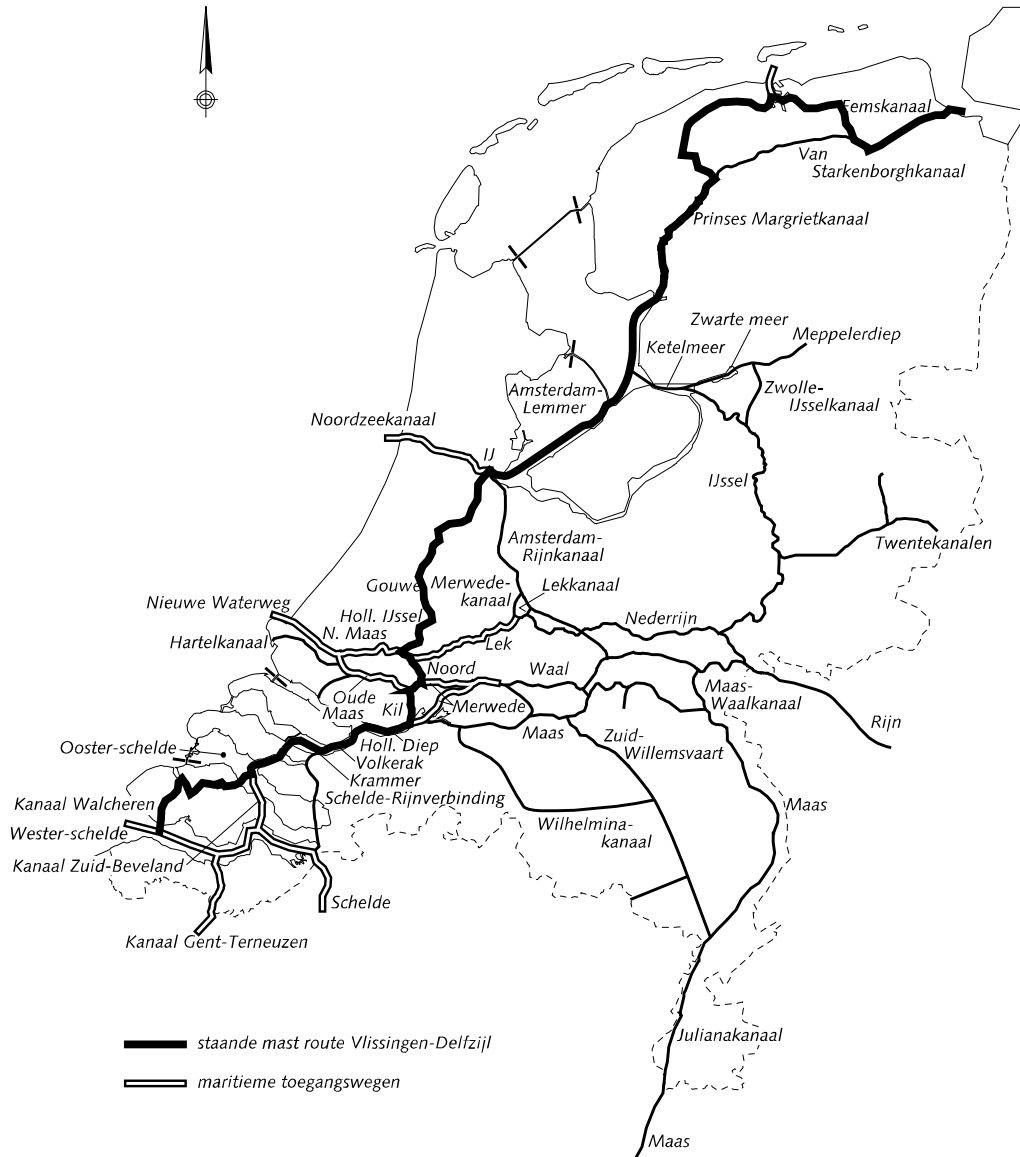
- toestaat in insteekhavens en havenbekken;
- niet toestaat voor stoffen met een hoog gevaren potentieel (artikel 1.10.3.1 van het ADN) langs vaarwegen;
- niet toestaat langs hoofdtransportassen en hoofdvaarwegen, tenzij sprake is van bevoorrading van een bunkerstation en een vlotte en veilige scheepvaart kan worden gegarandeerd;
- niet toestaat langs overige vaarwegen, tenzij een vlotte en veilige scheepvaart kan worden gegarandeerd.

#### 3.10.3 *Woonboten*

Ligplaatsen voor woonboten zijn niet acceptabel in of direct langs hoofdvaarwegen. Hun aanwezigheid zou de vaarwegbeheerder kunnen noodzaken onwenselijke beperkingen aan de vaart op de hoofdvaarweg op te leggen. Woonboten horen evenmin thuis in vaarwegen voor doorgaande vaart, tenzij de intensiteit van de passerende vaart bijzonder laag is (minder dan 2 per uur) en geen hinderlijke waterbeweging oplevert. Dit geldt ook voor woonboten in insteekhavens langs (hoofd-)vaarwegen.

#### 3.10.4 *Wet- en regelgeving*

De Scheepvaartverkeerswet vormt de basis voor onder meer het Binnenvaart-politiereglement (BPR). De wet- en regelgeving voor het ligplaats nemen is in algemene zin te vinden in hoofdstukken 7 en 9 van het BPR. Bijlage 14 vermeldt de Rijksvaarwegen, waar het verboden is ligplaats te nemen. Daarnaast geeft het Rijnvaartpolitiereglement (RPR) regels voor het stroomgebied van de Rijn en zijn in het Reglement anker- en meerverboden voor de Waal, Rijn en Lek opgenomen, waar het is verboden ligplaats te nemen.



Figuur 16: Staande-mast-route en maritieme toegangswegen

### 3.11 Kruisende kabels en leidingen

#### 3.11.1 Open vaarwegen

Een aantal vaarwegen is gekarakteriseerd als open vaarweg, dat wil zeggen: op deze vaarwegen vormen kruisende leidingen praktisch gesproken geen belemmering voor de scheepvaart. Hieronder vallen de maritieme toegangswegen en de in de Basisvisie Recreatietoervaart Nederland vastgestelde staande-mast-routes. Voor de laatste categorie geldt een minimale doorvaarthoogte van 30 m. De staande-mast-route Vlissingen-Delfzijl is niet de enige in het BRTN aangegeven open vaarweg, wel de langste en meest bekende (Figuur 16).

#### 3.11.2 Vrije hoogte

De hoogte van (lege) binnenschepen is in vergelijking met de hoogte van drijvende bokken, baggermolens, bijzondere transporten en zeilschepen klein. Voor de vrije doorvaarthoogte van hoogspanningsleidingen en andere vaarwegkruisingen is de hoogte van genoemde werkvaar-

tuigen en zeilschepen bepalend. Op gesloten vaarwegen met vaste bruggen kunnen hoge werkvaartuigen voorkomen, die voor de passage van de bruggen de mast tijdelijk strijken, maar vervolgens de mast weer heffen. Daarom moet de vrije doorvaarthoogte over een kanaalvak tussen twee vaste bruggen groter zijn dan de doorvaarthoogte van de vaste bruggen.

De hoogte van de onderste geleiders van een hoogspanningsleiding moet minstens gelijk zijn aan de vrije doorvaarthoogte vermeerderd met een marge voor vonkoverslag en doorhang. Deze marge is afhankelijk van de aard van de hoogspanningsleiding en de afstand tussen de hoogspanningsmasten en moet in overleg met de leidingbeheerder worden bepaald.

De vrije doorvaarthoogte van nieuw aan te leggen of te vervangen hoogspanningsleidingen over open vaarwegen moet minstens gelijk zijn aan de bestaande vrije doorvaarthoogte op de vaarweg. Plaatselijke omstandigheden, bijvoorbeeld industriële activiteiten of de aanwezigheid van scheepswerven kunnen specifieke, zwaardere eisen stellen aan de hoogte van hoogspanningsleidingen. De minimum eisen van beroeps- en recreatievaart zijn verschillend, zoals blijkt uit Tabel 29 en Tabel 30.

| klasse | open vaarweg | gesloten vaarweg |
|--------|--------------|------------------|
| I      | 30           | 20               |
| II     | 30           | 25               |
| III    | 30           | 25               |
| IV     | 30           | 25               |
| V      | 30           | 30               |
| VI     | 45           | 30               |

Tabel 29: Minimum vrije doorvaarthoogte (m) boven MHWS

| klasse | ZM-routes | M-routes |
|--------|-----------|----------|
| A      | 30        | 15       |
| B      | 30        | 15       |
| C      | -         | 15       |
| D      | -         | 15       |

Tabel 30: Minimum vrije doorvaarthoogte (in m) boven MHWS

Voor de Rijntakken gelden de CCR-eisen (ref. 79).

### 3.11.3

#### Zeevaart

Voor de grootste zeeschepen, met name cruise- en containerschepen, is de Verrazano Narrows Bridge in New York maatgevend met zijn doorvaarthoogte van 69,5 m bij gemiddeld hoogwater, waarin begrepen een veiligheidsmarge 4,5 m. Deze maat is van toepassing op vaarwegen als de Westerschelde, Nieuwe Waterweg, Nieuwe Maas (tot de Maasbruggen), Noordzeekanaal en het Binnen-IJ (tot en met de Passagiersterminal). Voor de overige maritieme toegangswegen geldt een minimum doorvaarthoogte van 45 m bij MHWS.

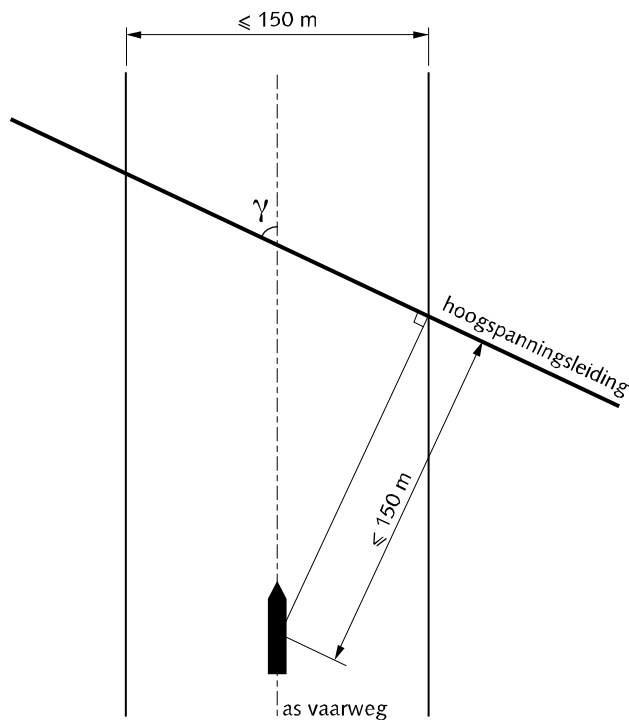


3.11.4 *Ligplaatsen onder hoogspanningsleidingen*

Ingevolge het Binnenvaartpolitiereglement (BPR) artikel 7 is het schepen verboden op de vaarweg ligplaats te nemen onder een hoogspanningsleiding. Om zichtbaar te zijn op de radar van andere schepen moet een zone van 20 m buiten de verticale projectie van de buitenste kabel vrij van stil liggende schepen blijven.

3.11.5 *Valse echo's*

Hoogspanningsleidingen over vaarwegen veroorzaken op radarschermen van schepen zogenaamde valse echo's, die misleidend zijn doordat ze de vorm van een schip kunnen hebben. Voor vaarwegen smaller dan 150 m is het ter beperking van de radarhinder wenselijk dat hoogspanningsleidingen de vaarweg onder een schuine hoek kruisen. De hoek van kruising is te bepalen door vanuit de as van de vaarweg een loodlijn te projecteren op het hoogspanningstracé. Deze loodlijn dient op 150 m of minder de stuurboordoever van het vaarwater te snijden (Figuur 17). Hierdoor valt de valse echo pas op een afstand van 150 m of minder in het vaarwater, naast het eigen schip en is het voor de schipper duidelijk dat het om een valse echo gaat.



Figuur 17: Scheve kruising hoogspanningsleiding

Afstandhouders in hoogspanningsleidingen moeten boven een vaarwater van minder dan 150 m breedte worden vermeden. Indien dit niet mogelijk is, dan de afstandhouders zo dicht mogelijk ter hoogte van de oevers van het vaarwater plaatsen.

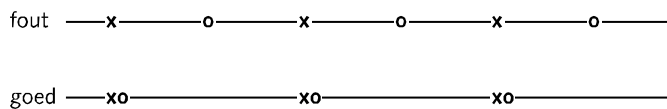
3.11.6 *Radarreflectoren*

Bij vaarwegen breder dan 150 m is de radarhinder van hoogspanningsleidingen te beperken door verbetering van de identificeerbaarheid van hoogspanningstracés met behulp van radarreflectoren. In het tracé boven het vaarwater dienen minimaal 3 radarreflectoren aangebracht te zijn op onderlinge afstanden van 40 m. De toe te passen radarreflectoren dienen een beperkte openingshoek te hebben en gericht te zijn op de naderingsrichtingen van de schepen.

vaart. Het hoogspanningstracé wordt op deze wijze op het radarscherm gekenmerkt door drie of meer puntdoelen.

Het onderscheiden van de echo van hoogspanningsdraden van scheepsecho's wordt voorts bevorderd door de kruisingshoek tussen de hoogspanningsleiding met de vaarwegas niet kleiner te maken dan 75° voor een klasse IV, V of VI vaarweg en niet kleiner dan 80° voor vaarwegen van klasse III en kleiner. In de directe nabijheid van hoogspanningsleidingen geldt ingevolge het BPR een ligplaatsverbod. Nabij of onder een hoogspanningsleiding geankerde of gemeerde schepen zijn namelijk niet waarneembaar op de radar van een ander schip en vormen daardoor een gevaar voor de verkeersveiligheid.

Wanneer afstandhouders toegepast worden in hoogspanningsleidingen, moeten deze in de directe nabijheid van de genoemde radarreflectoren aangebracht te worden, zodat de radarreflectoren onderling waarneembaar blijven (Figuur 18). De masten van een hoogspanningsleiding ter weerszijden van de te kruisen vaarweg moeten buiten het profiel van vrije ruimte staan.



x = afstandhouder  
o = radarreflector

Figuur 18: Plaats afstandhouders hoogspanningsleidingen

3.11.7

*Dekking zinkers*

Kabels, buizen en leidingen kunnen als zinker onder een vaarweg door zijn gevoerd. In dat geval is gronddekking nodig, vanwege kans op beschadiging door scheepsankers en onderhoudsbaggerwerk. De ingravingsdiepte van scheepsankers is bepalend voor de vereiste gronddekking. De ingravingsdiepte is afhankelijk van het type anker, het gewicht van het anker en de lokale bodemgesteldheid (ref. 56). Bij drukleidingen moet de ontwerper rekening houden met de strekneiging van dergelijke leidingen. Daarenboven moet voldaan worden aan relevante NEN-normen -zoals de NEN-3650 serie- en mogelijke toekomstige ontwikkelingen zoals vaarwegverruiming. Voor definities, zie Figuur 54.

| vaarwegklasse  | zandbodem of harde klei | zachte klei of slib* |
|----------------|-------------------------|----------------------|
| recreatievaart | 1                       | 1,5                  |
| I – II         | 1,5                     | 5                    |
| III – IV       | 1,75                    | 6                    |
| V - VI         | 2                       | 8                    |

\* Indicatieve waarden

Tabel 31: Minimum dekking van zinkers (m)

Ankers van zeeschepen kunnen, afhankelijk van type en gewicht, zeker 1,0 m dieper in de grond dringen dan ankers van binnenschepen. Op de Rijn (Aktewateren CCR) is 2,5 m dekking vereist voor nieuwe zinkers. Bij minder dan 1,5 m dekking moet de beheerder een ankerverbod uitvaardigen. Bij minder dan 1,0 m dekking moet de zinker worden verwijderd.

De gronddekking wordt gemeten beneden de maximum geroerde diepte na baggeren. De minimum gronddekking dient over de gehele bodembreedte aanwezig te zijn. Hierbij moet rekening worden gehouden met eventuele verdiepingen als gevolg van bijvoorbeeld erosie. Ook 2 à 3 m binnen de oeverlijn onder de taluds dient de gronddekking aanwezig te zijn, in verband met mogelijke aantasting van de taluds. Bij toepassing van een goed schutdek is een kleinere dekking acceptabel.

Bij langstroomsnelheden van meer dan 0,5 m/s, op plaatsen waar de bodem sterk fluctueert of de kans op erosie groot is, wordt nader onderzoek naar de minimaal benodigde gronddekking aanbevolen. Uit economische overwegingen kan besloten worden de zinker dieper te leggen of een schutdek over de zinker aan te brengen.

#### 3.11.8 *Tunnels en aquaducten*

Voor tunnels en aquaducten gelden dezelfde aanbevelingen wat betreft de minimum gronddekking als voor zinkers en leidingen. Uit economische overwegingen kan besloten worden de tunnelbuis dieper te leggen of een schutdek over de tunnelbuis aan te brengen.

### 3.12 **Zonering**

Aan de landzijde van de vaarweg zijn in principe drie, elkaar overlappende zones te onderscheiden:

- a. oeverstrook
- b. vrije ruimte
- c. risicocontour

#### 3.12.1 *Oeverstrook*

Voor het instandhouden van de vaarweg en de oeverbescherming en voor het plaatsen van aanwijzingen aan het scheepvaartverkeer is een oeverstrook of berm nodig. Deze oeverstrook dient in beheer van de vaarwegbeheerder te zijn. De breedte van de berm wordt bepaald door het type oeverbescherming (damwand, natuurlijke oever) en de constructie (verankering, bestorting). Soms is de oever tevens het onderste deel van de waterkering. De geadviseerde minimumbreedte van de oeverstrook, gerekend vanaf de vaarwegbegrenzing, is vermeld in Tabel 32. De oeverstrook is een deel van de vrije ruimte.

Voor het opmaken van een proces-verbaal, het optreden bij calamiteiten en vanuit beheersoverwegingen is het raadzaam in de oeverstrook een kilometrering of hectometrering aan te brengen, die leesbaar is vanaf het water en vanaf de wal. Informatie over maatvoering, uitvoering en plaatsing hiervan is te vinden in de Richtlijnen Scheepvaarttekens (ref. 22). Bij belangrijke vaarwegen kan aan de landzijde van de oeverstrook een inspectieweg liggen, die tevens de toegankelijkheid voor hulpdiensten waarborgt. Het verdient aanbeveling deze inspectieweg zodanig uit te voeren, dat deze ook te gebruiken is als recreatieve wandel- en/of fietsroute.

#### 3.12.2 *Aanvaringsgevaar*

Dicht langs de vaarweg staande bouwwerken (inclusief parkeerkelders) kunnen in het geval van een verticale vaarwegbegrenzing (kademuur, damwand) door een overkragende scheepsboeg geraakt worden. Voor een extreme situatie, dat wil zeggen een betrekkelijk geringe kadehoogte van 1,0 m boven de maatgevende hoge waterstand en een loodrecht op de kade invarend leeg schip, moet men rekening houden met de volgende overkraging:

- binnenschip met scherpe voorsteven: 3,5 m
- duwbak type Europa I of II: 5,0 m
- (grote) zeeschepen 15,0 m

Deze maten vallen wat de binnenvaarwegen betreft binnen de hierna gedefinieerde vrije ruimte. In geval van een talud dienen de maten genomen te worden vanaf de lijn MHWS + 1,0 m.

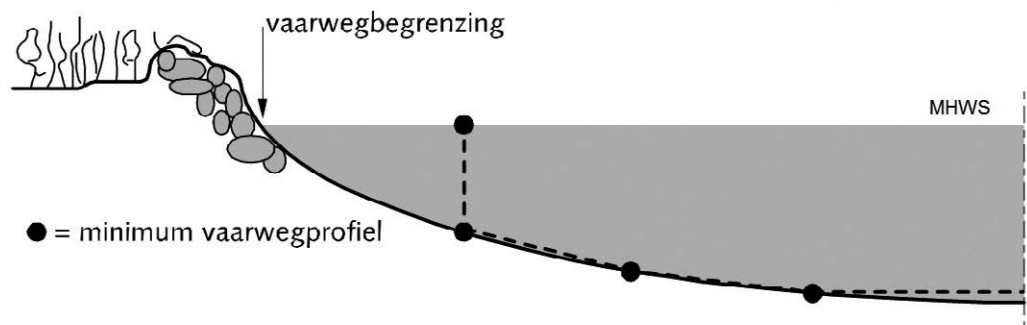
### 3.12.3

#### Vrije ruimte

De vrije ruimte is de ruimte langs de vaarweg, die vrij is van bouwwerken, opgaande begroeiing en dergelijke, die het functioneren van de vaarweg in gevaar kunnen brengen, bijvoorbeeld door blokkering van (radar-)zichtlijnen (ref. 23). Ook dient de vrije ruimte ter voorkoming van aanvaren van bouwwerken. De vrije ruimte hoeft niet in beheer of eigendom van de vaarwegbeheerder te zijn. De Wet ruimtelijke ordening (Wro), het Besluit algemene regels ruimtelijke ordening (Barro, ref. 49) en de Waterwet geven de vaarwegbeheerder invloed op het gebruik van de vrije ruimte, bijvoorbeeld:

- bij het maken en inrichten van werken, niet alleen bouwwerken, maar bijvoorbeeld ook de uitmonding van een haven
- bij het wijzigen van de afmetingen van een bestaand werk
- bij het verrichten van andere handelingen die de huidige toestand wijzigen en daarbij het vaarweggebruik en beheer beïnvloeden
- het verwijderen of snoeien van begroeiing, die over de vaarweg hangt of het noodzakelijke uitzicht belemmert
- het voorkomen van verblindende verlichting of belemmering van het zicht door rook en damp van industriële installaties
- verzekering van toegankelijkheid voor onderhoud en hulpdiensten aan tenminste één zijde van de vaarweg

De vrije ruimte meet men vanaf de vaarwegbegrenzing (Figuur 19) naar de landzijde. Bij een verticale beschoeiing, zoals een damwand of kademuur, is de vaarweg scherp begrenst en levert het vaststellen van de vaarwegbegrenzing weinig moeilijkheden op. In het geval van een talud of een natuurvriendelijke oever valt de vaarwegbegrenzing samen met het snijpunt van de waterlijn en het talud bij de maatgevende hoge waterstand (MHWS).



Figuur 19: Vaarwegbegrenzing bij een natuurvriendelijke oever

Voor rivieren geldt de normaallijn, de verbindingslijn van de kribkoppen, als vaarwegbegrenzing; in het geval van meren of zeearmen met een betonde geul is de tonnenlijn als vaarwegbegrenzing te beschouwen. In het geval van grote, open wateroppervlakken, waar het overal

diep genoeg is om te varen, geldt de dieptelijn waar bij MHWS een leeg klasse I schip met voldoende kielspeling kan varen, dat wil zeggen de dieptelijn van 1,7 m.

Het is nodig de bepalingen van gemeentelijke bestemmingsplannen de maten uit Tabel 32 op te nemen als beperkingsgebieden. Binnen deze gebieden zijn wijzigings- en vrijstellingsbevoegdheden van de gemeente gebonden aan de instemming van de vaarwegbeheerder. Bij het accepteren van bebouwing speelt kanaalgebondenheid een doorslaggevende rol. De maten in Tabel 32 zijn aangegeven vanaf de vaarwegbegrenzing (Figuur 19); van stedelijk gebied is sprake als de vaarweg krap is ingepast (doorgaans opgesloten tussen verticale oevers) in bebouwd gebied, één en ander ter beoordeling van de vaarwegbeheerder.

Kranen, elevatoren en overkappingen en dergelijke mogen in ruststand niet over de vaarweg uitkragen en moeten landzijdig van de vaarwegbegrenzing blijven. Tijdelijke bestemmingen langs de vaarweg zoals openbaar groen, recreatie, verkeersdoeleinden, tuin, opslagterrein zullen over het algemeen niet conflicteren met de doelstelling de vaarwegfunctie te borgen. Voor de aanloopgebieden van zeehavens dient de maatvoering per geval bepaald te worden.

| situatie   | CEMT-klasse |    |     |    |    |    |
|--|-------------|----|-----|----|----|----|
|  | I           | II | III | IV | V  | VI |
| oeverstrook (deel van de vrije ruimte)                           | 1           | 2  | 2   | 5  | 5  | 5  |
| vrije ruimte recht vaarwegvak en buitenbocht in stedelijk gebied | 10          | 10 | 10  | 10 | 10 | 10 |
| vrije ruimte recht vaarwegvak en buitenbocht in landelijk gebied | 10          | 10 | 10  | 15 | 15 | 15 |
| vrije ruimte in binnenbocht stedelijk en landelijk gebied        | 10          | 10 | 20  | 25 | 25 | 25 |

Tabel 32: Minimum maten voor oeverstrook en vrije ruimte (m)

Wat de Rijksvaarwegen betreft hebben oeverstrook en vrije ruimte aanvullend een wettelijke basis gekregen in het Barro, onder de noemer vrijwaringszone. Deze zone wordt gemeten vanaf de begrenzingslijn van de rijksvaarweg zoals opgenomen in de legger, bedoeld in artikel 5.1 van de Waterwet. In art. 2.1.3 schrijft het Barro voor, dat bij de vaststelling van een bestemmingsplan dat betrekking heeft op gronden binnen de begrenzing van een vaarweg of op een vrijwaringszone, rekening wordt gehouden met het voorkomen van belemmeringen voor:

- de doorvaart van de scheepvaart in de breedte, hoogte en diepte
- de zichtlijnen van de bemanning en de op het schip aanwezige navigatieapparatuur voor de scheepvaart
- het contact van de scheepvaart met bedienings- en begeleidingsobjecten
- de toegankelijkheid van de rijksvaarweg voor hulpdiensten
- het uitvoeren van beheer en onderhoud van de rijksvaarweg

#### 3.12.4

##### *Risicocontour*

Het vervoer van gevaarlijke stoffen over de vaarweg leidt tot risico's voor de scheepsbemanningen en omwonenden. Uit oogpunt van veiligheid van de laatsten is geen bebouwing toegestaan binnen de bepaalde risicocontouren, bijvoorbeeld die met een waarde van  $10^{-6}$ . Met de invoering in 2015 van het Basisnet voor vervoer van gevaarlijke stoffen (ref. 57 en 58) wordt voor de in het basisnet opgenomen delen van de vaarwegen uitgegaan van een maxi-

male PR  $10^{-6}$  contour, het PR-plafond geheten. Daarnaast moet langs deze vaarwegen rekening gehouden worden met de vrijwaringszone uit het Barro (ref. 49). Bij projectbesluiten (en verkenningen) moet daarnaast onderzocht worden of ten gevolge van het project sprake is of kan zijn van een (dreigende) overschrijding van dit risicoplafond en of een groepsrisico (GR) berekening uitgevoerd moet worden. Verder moet in de gaten gehouden worden of ten gevolge van een aanpassing van de vaarweg de ligging van de flessenhals (smalste punt op de vaarweg) wijzigt, zoals is beschreven in de Handreiking Bouwbeperkingen in en langs vaarwegen voortvloeiend uit het Basisnet Water. Genoemde Handreiking is te vinden op [www.infomil.nl](http://www.infomil.nl).

Voor de vaarwegen die géén onderdeel uitmaken van het basisnet moeten de risico's (zowel PR als GR) berekend worden en voldoen aan de wettelijke en in de beleidsregels (ref. 57 t/m 59) opgenomen normen.

### 3.12.5

#### *Windmolens*

Voor de plaatsing van windmolens, ook wel windturbines genaamd, op in of over waterstaatswerken geldt een aparte beleidsregel (ref. 25). Volgens deze beleidsregel moeten windmolens 50 m uit de rand van de vaarweg geplaatst worden om hinder en storingen op radar- en communicatieapparatuur te voorkomen.

Binnen 50 m uit de rand van de vaarweg is plaatsing slechts toegestaan als uit aanvullend onderzoek blijkt, dat geen sprake is van hinder. De minimale afstand tot de vaarwegbegrenzing moet tenminste de helft van de rotordiameter zijn. De normen voor windmolens maken geen onderscheid naar vaarwegklasse. Windmolens mogen niet in de onmiddellijke nabijheid van overnachtingsplaatsen en wachtplaatsen voor schepen staan.

Als gevolg van de toename van de gemiddelde rotordiameter is een aanpassing van de beleidsregel in voorbereiding, gebaseerd op TNO-onderzoek (ref. 61) dat een afstand uit de rand van de vaarweg aanbeveelt van een halve rotordiameter plus 30 meter.



## 4. Sluizen

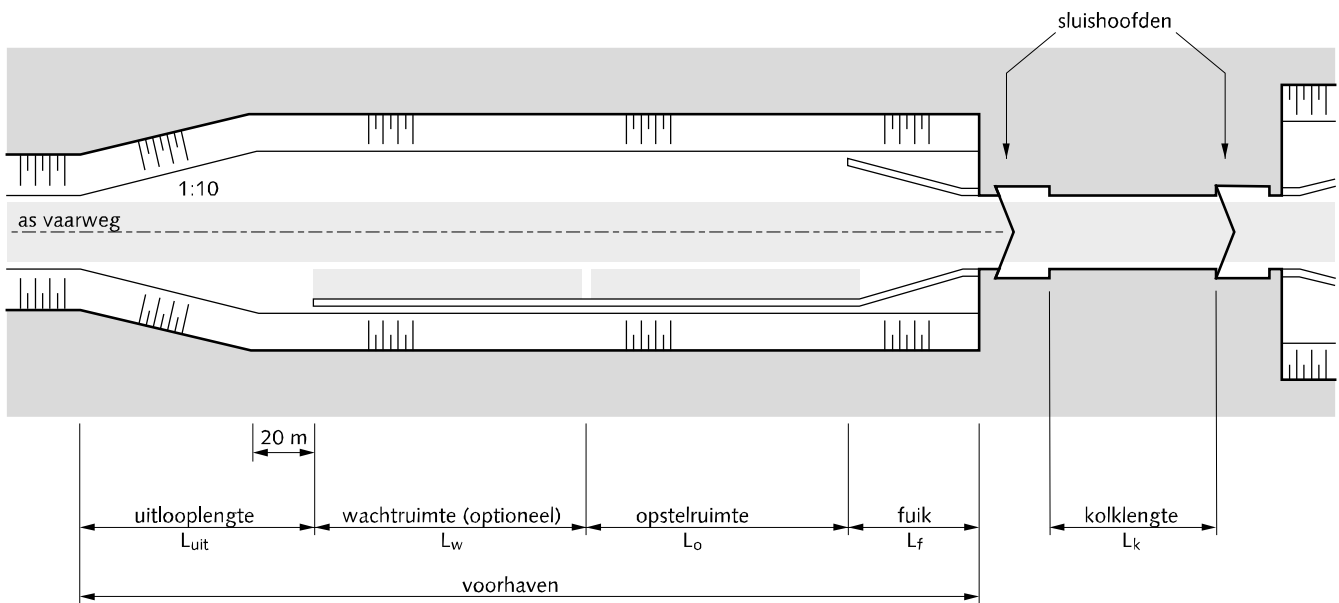
### 4.1 Begripsbepaling

#### 4.1.1 Schutsluis met voorhaven

Sluizen in grotere vaarwegen zijn altijd maatwerk en niet in een algemene richtlijnen te vatten. De beheerder moet zorgvuldig nagaan of het toepassingsgebied van deze richtlijnen overeenkomt met de lokale omstandigheden. In het navolgende hoofdstuk is onderscheid gemaakt tussen sluizen ontworpen voor alleen beroepsvaart, voor gemengd verkeer, voor uitsluitend recreatievaart en voor keersluizen.

Figuur 20 geeft een overzicht van een sluiscomplex. Uit verkeerskundig oogpunt zijn de hoofdafmetingen van een schutsluis bepaald door:

- nuttige kolk lengte of schutlengte, zijnde de afstand tussen de stopstrepen ( $L_k$ )
- nuttige kolk breedte tussen wanden of drijframes
- drempeldiepte bij de maatgevende lage waterstand (MLWS)
- doorvaarthoogte bij hefdeuren en eventueel bruggen over de sluis



Figuur 20: Schematische weergave schutsluis met voorhaven

In of behorend bij de sluis en de voorhaven zijn de volgende elementen te onderscheiden:

- schutkolk met ladders, haalkommen en bolders
- sluishoofden met deuren
- nivelleerinrichting (b.v. schuiven of riolen)
- bedieningsgebouwen
- scheepvaartseinen
- verlichting
- communicatieapparatuur
- veiligheidsmiddelen
- geleidewerken (fuik)



- remmingwerken (opstelruimte en een optionele wachtruimte) met afmeergelegenheid
- uitlooptlengte, de obstakelvrije overgangszone tussen het normale vaarwegprofiel en de voorhaven

De toenmalige Bouwdienst van Rijkswaterstaat, thans GPO, heeft een gedetailleerde beschrijving van het ontwerp van schutsluizen uitgegeven (ref. 26), die gebruikt gemaakt heeft van het nu volgende hoofdstuk van de Richtlijnen Vaarwegen.

#### 4.1.2 *Windhinder*

Bij de dimensionering van de voorhaven en de remming- en geleidewerken is het uitgangspunt geweest, dat de meeste beroepsschepen over een boegschroef beschikken met voldoende vermogen om het effect van wind te compenseren. In overige gevallen wordt de windhinder bij kunstwerken opgevangen door anticiperend gedrag van de schipper. Daarom wordt bij het ontwerp geen rekening gehouden met wind. Wel is het van belang er bij de inrichting van het gebied rond de sluis op te letten, dat de blootstelling aan zijwind geleidelijk verloopt.

#### 4.1.3 *Schutpeil*

Het maximum en minimum schutpeil zijn de waterstanden waarboven, resp. waaronder niet meer wordt geschut. Bij het maximum schutpeil is de minimum doorvaarthoogte nog aanwezig onder hefdeuren en bruggen, bij het minimum schutpeil de vereiste drempeldiepte. Bij de vaststelling van de schutpeilen dient de beheerder rekening te houden met factoren als waterstandsvariaties, intensiteit van de scheepvaart, situering van de sluis, bouwkosten, enzovoort. Meestal wordt voor het maximum/minimum schutpeil een over-/onderschrijdingswaarde van < 1% gehanteerd (ref. 26). De beheerder moet de schutpeilen vastleggen in zijn beheerplan.

#### 4.1.4 *Waterkeringseisen*

De Richtlijnen gaan niet in op dimensionering en vormgeving van sluisonderdelen als het buitenhoofd en de deuren als gevolg van waterkeringseisen. Hiervoor wordt verwezen naar de leidraden van het Expertise Netwerk Waterveiligheid (ENW), voorheen de Technische Adviescommissie voor de Waterkeringen (TAW).

### 4.2 **Capaciteit sluizen**

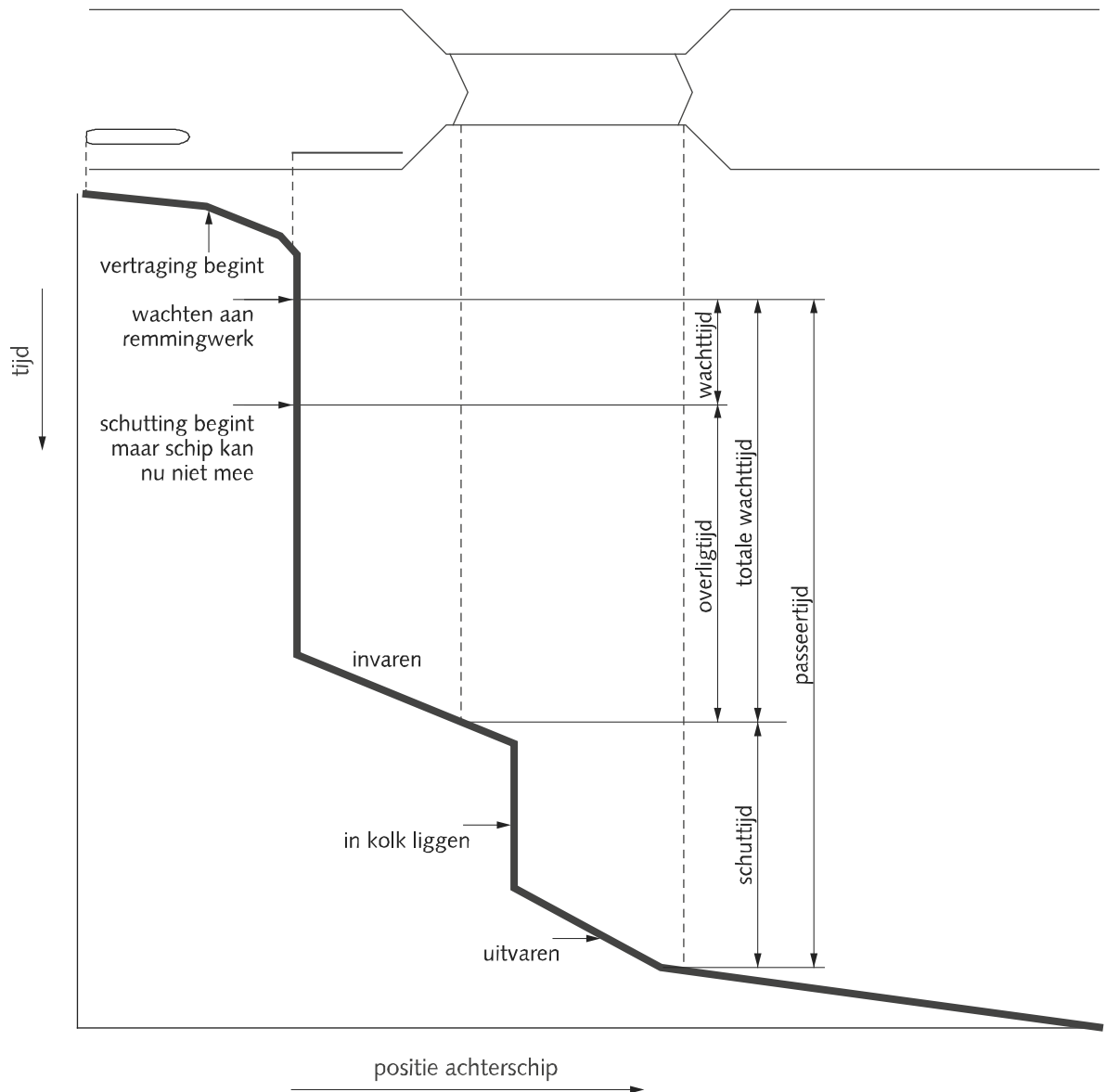
#### 4.2.1 *Capaciteit en verkeersaanbod*

De capaciteit van sluizen is naast de kolkafmetingen en de cyclustijd afhankelijk van het verkeersaanbod en de scheepafmetingen van de passerende vloot. Tot 10.000 à 12.000 passages beroepsvaart per jaar zal de in § 4.3.2 te behandelen minimumsluis voldoende capaciteit bieden.

Voor het vergroten van de capaciteit van nieuw te ontwerpen sluisen valt in eerste instantie te denken aan een grotere breedte dan de minimumsluis, zodat kleinere schepen naast elkaar in de kolk passen en dus meer schepen tegelijk geschut kunnen worden. Kolkverbreeding is qua kosten meestal interessanter dan -verlenging. Ook is het mogelijk door de aanleg van een aparte jachtensluis extra schutcapaciteit te scheppen, die buiten het watersportseizoen door de kleinere beroepsvaart kan worden benut..

Bij het ontwerp van een nieuwe sluis voor meer dan 10.000 à 12.000 passages beroepsvaart per jaar is het nodig de capaciteit, dus het aantal kolken en de kolkafmetingen, met behulp van een simulatiemodel te bepalen. De onderdelen WVL en GPO van Rijkswaterstaat laten dergelijke simulaties uitvoeren met het programma Simulatie Verkeersafwikkeling Kunstwerken

(SIVAK). De bepaling van de capaciteit voert men doorgaans voor een gemiddelde en een maatgevende maand uit.



Figuur 21: Tijd-Wegdiagram voor de invaart van een sluis (overliggend schip)

#### 4.2.2

##### Definities

Bij de bepaling van sluiscapaciteit zijn de onderstaande definities (ontleend aan SIVAK) van belang, welke in Figuur 21 in beeld zijn gebracht:

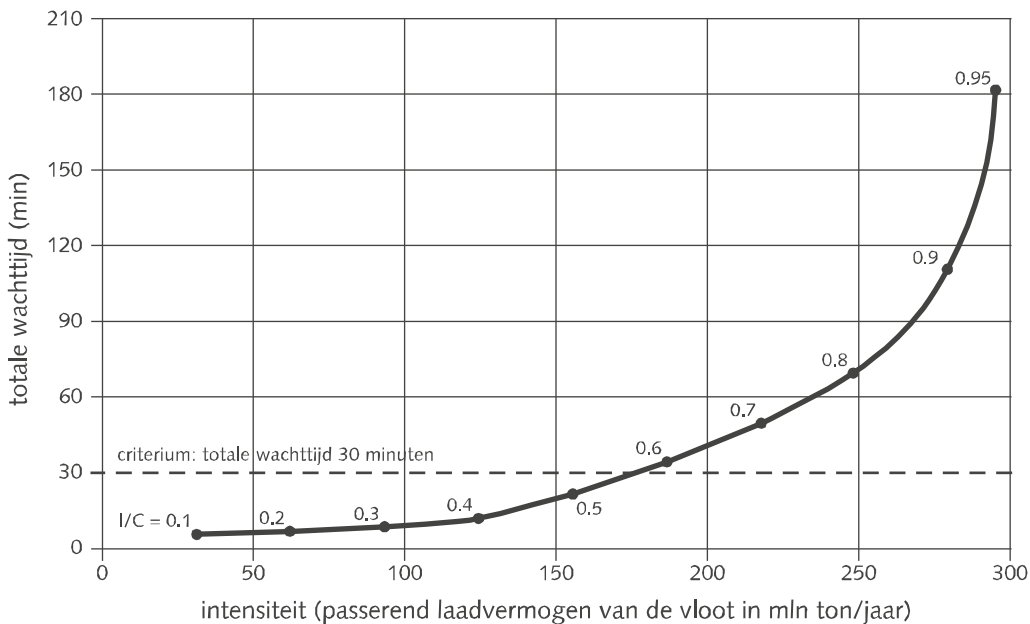
- de passeertijd is de tijd, die een schip nodig heeft voor het passeren van de sluis, zijnde de som van wachttijd, schuttijd en eventuele overlaptijd
- de wachttijd gaat in op het moment, dat het schip bij de sluis arriveert en eventueel op de remming afmeert, en eindigt op het moment dat de schuttijd of de overlaptijd ingaat (invaartijd is dus een deel van de wachttijd)

- de overligtijd gaat in op het moment, dat de deuren aan de invarzijde zich voor het wachtende schip sluiten en eindigt als de schuttijd van de schutting waarin het betreffende schip wel mee kan, begint
- de totale wachttijd is de som van wachttijd en overligtijd
- de schuttijd gaat in op het moment, dat alle schepen in de sluis zijn (en de deur gesloten kan worden) en eindigt op het moment dat het laatste schip met zijn hek de deur aan de uitvarzijde passeert.

De schuttijd is dus de tijd nodig voor:

- sluiten van de deuren aan de invarzijde
- nivelleren van de kolk
- openen van de deuren aan de uitvarzijde
- uitvaartijd van alle schepen in de kolk

Daarnaast bestaat het begrip bedieningstijd: de tijd benodigd voor het openen en sluiten van de deuren en het nivelleren van de waterstand in de kolk. In de praktijk wordt voorts vaak de term SNO-tijd gebruikt -de afkorting staat voor sluiten, nivelleren, openen- die gelijk is aan de schuttijd exclusief het uitvaren van schepen.



Figuur 22: Wachttijd bij sluisen als functie van de intensiteit (in dit voorbeeld: Kreekraksluis)

#### 4.2.3

##### Norm wachttijd bij sluisen

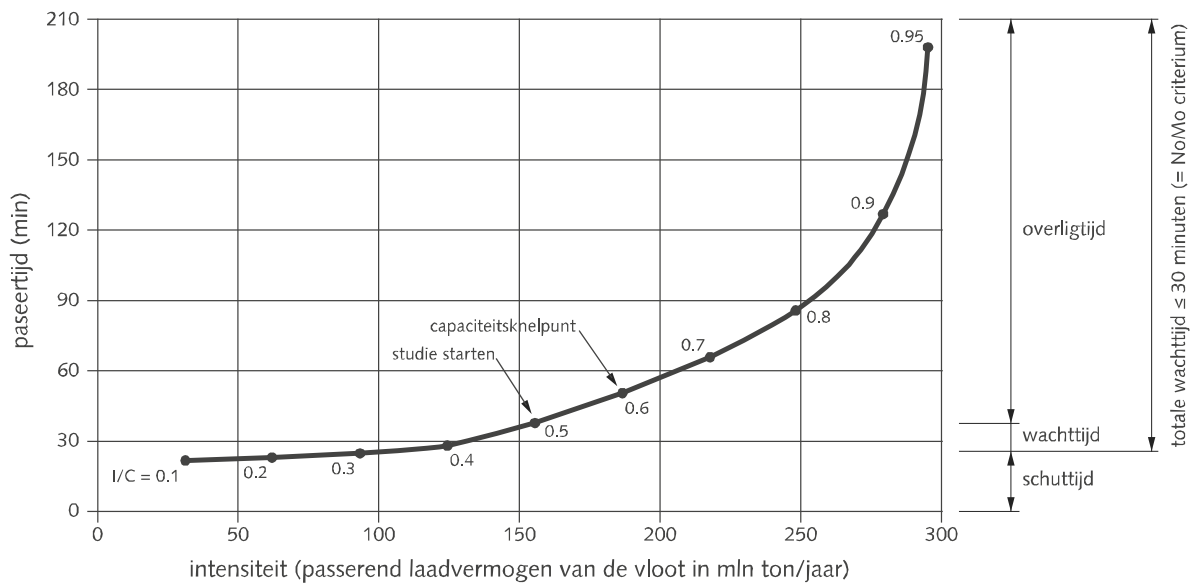
De hinder, die een sluis veroorzaakt voor de afwikkeling van het scheepvaartverkeer, kan worden uitgedrukt in een norm voor wachttijd bij sluisen of in de I/C-factor, zijnde de verhouding tussen intensiteit en capaciteit van de sluis.

Volgens de Nota Mobiliteit (ref. 15) geldt als norm voor de afwikkeling van het verkeer bij sluisen op hoofdvaarwegen een gemiddelde, totale wachttijd van 30 minuten voor de beroepsvaart in de maatgevende periode. Dit zijn meestal de drukste maanden in voor- en najaar (Figuur 22).

Als norm voor recreatievaart geldt een gemiddelde wachttijd van maximaal 1 uur op de tiende drukste dag van het seizoen. De 9 nog drukkere dagen mogen over het seizoen verspreid zijn.

4.2.4 *I/C-factor*

De hinder die een sluis veroorzaakt voor de afwikkeling van het scheepvaartverkeer kan ook worden uitgedrukt als *I/C-factor*, de verhouding tussen de intensiteit en de theoretische capaciteit van een sluis. Intensiteit en capaciteit zijn uitgedrukt in miljoen ton gepasseerd laadvermogen per jaar.



Figuur 23: Passeertijd bij sluisen als functie van intensiteit (in dit voorbeeld: Kreekraksluis)

Naarmate de waarde van de *I/C-factor* toeneemt, loopt de vertraging op. Een *I/C-factor* van 0,6 is in de Nota Mobiliteit als grenswaarde genoemd (Figuur 23). In de praktijk blijkt boven een waarde van meer dan 0,5 à 0,6 de wachttijd exponentieel toe te nemen door toename van het aantal overliggers, schepen die niet met de eerstvolgende schutting mee kunnen. Een extra schutcyclus duurt in de Nederlandse omstandigheden in de regel zo'n 45 minuten. De gemiddelde, totale wachttijd overschrijdt dan snel het criterium van 30 minuten en is er sprake van een capaciteitsknelpunt.

Een *I/C-factor* van 0,5 is te beschouwen als een waarschuwing voor een toekomstig capaciteitsknelpunt en het moment om een onderzoek naar de toekomstige belasting van de sluis te starten. De beheerder moet tijdig maatregelen nemen om het ontstaan van dergelijke lange wachttijden te voorkomen.

4.2.5 *Betrouwbaarheid*

De betrouwbaarheid van de reistijd speelt vooral een rol bij lijndiensten: containervaart, cruiseschepen en dergelijke. Bij het plannen van de reis is niet de gemiddelde passeertijd van een sluis de maatstaf, maar de kans op een langere passeertijd. Bij langere passeertijden zijn soms minder reizen te maken, hetgeen resulteert in hogere transportkosten.

In de beleidsbrief 'Varen voor een vitale economie' (ref. 16) is als maat voor de betrouwbaarheid bij sluisen de 90%-waarde van de passeertijd gebruikt. Dit is de waarde waarbinnen 90% van alle schepen de sluis passeert. De betrouwbaarheid van de reistijd (90%-waarde) is sterk

afhankelijk van de I/C-verhouding van een sluis. Hoe hoger de I/C-verhouding, hoe langer de passeertijd. Een analyse van gemiddelde passeertijden en de daarmee gepaard gaande 90%-waarden is gegeven in Tabel 33.

| I/C-verhouding | gemiddelde passeertijd (min.) | 90%-waarde t.o.v. gem. passeertijd | 90%-waarde passeertijd (min.) |
|----------------|-------------------------------|------------------------------------|-------------------------------|
| 0,3            | 25                            | 1,5                                | 38                            |
| 0,4            | 30                            | 1,6                                | 48                            |
| 0,5            | 45                            | 1,7                                | 77                            |
| 0,6            | 60                            | 1,8                                | 108                           |
| 0,7            | 80                            | 1,9                                | 152                           |
| 0,8            | 125                           | 2,0                                | 250                           |
| 0,9            | 235                           | 2,1                                | 494                           |

Tabel 33: Betrouwbaarheid van de passeertijd bij sluispassage

### 4.3 Sluizen beroepsvaart

#### 4.3.1 Afmetingen

De hoeveelheid schutwater is evenredig met het verval, de kol-k lengte en breedte. Naast de hoogte van de bouwkosten kan dit een reden zijn beide afmetingen zo klein mogelijk te kiezen. Bepalend voor de sluisdiepte is de inzinking van het achterschip en de kans op het raken van de drempel door het achterschip. Breedte en de drempeldieptes bij het boven- en benedenhoofd worden naast kans op schade bepaald door de eis van vlot in- en uitvaren. Deze is doorgaans voldoende gegarandeerd bij een verhouding tussen de natte dwarsdoorsnede van maatgevend schip en sluis kolk (boven de drempel) van maximaal 0,75. Bij aanleg is de schutlengte  $L_k$ , de nuttige lengte van de kolk tussen de stopstrepen, om dezelfde reden tenminste 1,1 maal de lengte van het maatgevende schip. Bij de bepaling van de kolkbreedte is rekening gehouden met het gebruik van een 0,2 m breed wrijfhout ter weerszijden van het schip tijdens het afmeren. Bij de gegeven krappe breedtematen wordt de aanwezigheid van geleidingswerken verondersteld als correctiemiddel bij de invaart.

#### 4.3.2 Minimumsluis

De minimumsluis is een sluiscomplex, bestaand uit één sluis kolk, waarin één maatgevend schip tegelijk gesluisd kan worden. Op basis van de maatgevende scheepsafmetingen (Tabel 2) gelden voor de kolk de maten uit Tabel 34. Het eerste getal in de kolom drempeldiepte is gebaseerd op de scheepsdiepgang volgens de Richtlijnen Vaarwegen uit 1996. In de praktijk hebben de schepen inmiddels een iets grotere diepgang. Afhankelijk van de vraag kan de vaarwegbeheerder er bij nieuwbouw of verruiming voor kiezen de tweede waarde te hanteren. De kielspeling boven de drempel bedraagt tot en met klasse III 60 cm, voor klasse IV t/m Vb 70 cm en voor klasse VIa en VIb 100 cm bij het minimum schutpeil of de maatgevende lage waterstand.

In praktijk komen in de klassen III, IV en Va veel verlengde schepen voor, waardoor de keus voor de grootste scheeps lengte verdedigbaar kan zijn (zie ook § 2.2.2). Soms is de keus van een grotere lengte  $L_k$  handiger: in bijvoorbeeld een Vb-sluis van 240 m lengte in plaats van 210 m

passen juist twee Va-schepen van 110 m lengte of in een kolk van 270 m een 135 m en een 110 m schip.

| vaarweg-klasse | nuttige kolk lengte<br>$L_k$ | nuttige kolk breedte<br>$B_k$ | drempeldiepte* |
|----------------|------------------------------|-------------------------------|----------------|
| I              | 43                           | 6,0                           | 2,8 - 3,1      |
| II             | 60                           | 7,5                           | 3,1 - 3,2      |
| III            | 80 - 95                      | 9,0                           | 3,1 - 3,3      |
| IV             | 95 - 115                     | 10,5                          | 3,5 - 3,7      |
| Va             | 125 - 150                    | 12,5                          | 4,2            |
| Vb             | 210                          | 12,5                          | 4,7            |
| Vla            | 160                          | 23,8                          | 5,0            |
| Vlb            | 215                          | 23,8                          | 5,0            |

\* drempeldiepte = maximale diepgang maatgevende schip + kielspeling voor translatiegolven moet zo nodig een extra toeslag worden toegepast

Tabel 34: Afmetingen (m) minimumsluis

Tot 10.000 à 12.000 passages van de beroepsvaart per jaar biedt de minimumsluis voldoende capaciteit. Bij een groter verkeersaanbod moeten het aantal kolken en de optimale kolkafmetingen met behulp van simulatiemodellen, zoals SIVAK, worden bepaald. In vaarwegen van klasse V en hoger is zelden met een minimumsluis te volstaan en is in de regel nader onderzoek nodig.

#### 4.3.3 Tussenhoofden

Sluizen met een sterk wisselend verkeersaanbod zijn eventueel van tussenhoofden te voorzien. Het gaat hierbij om sluiskolken met een grote lengte. Ook de korte deelkolk moet tenminste één maatgevend schip kunnen opnemen. De aanwezigheid van een, in Nederland weinig toegepast tussenhoofd heeft géén vergroting van de capaciteit van de sluis tot gevolg, omdat juist bij grote drukte altijd de hele kolk wordt gebruikt.

Nadelen van een tussenhoofd zijn de extra kosten voor aanleg, beheer en onderhoud, het laatste vooral door de kwetsbaarheid van de tussendeuren bij aanvaring. De voordelen liggen in verkorting van de schuttijd bij een laag verkeersaanbod, vergroting van de beschikbaarheid door permanente aanwezigheid van een reservedeur, de aanwezigheid van een extra kering, beperking van waterverlies en, indien van toepassing, zoutindringing.

#### 4.3.4 Stopstrepen en afstandskenners

Voor de stopstrepen gelden de volgende minimum afstanden tot karakteristieke punten op de kolkwand:

- bij puntdeuren voor de klassen I en II 1 m, en de overige klassen 2 m tot de deurnis
- bij deuren, die haaks op de sluisas staan, 2 m tot de deurnis
- bij een drempel in het bovenhoofd, die hoger ligt dan de kolkvloer: 2 m vanaf de drempel
- bij beveiligde sluisdeuren: 1 m vanaf de opvangconstructie
- bij sluizen met eb- en vloeddeuren: zowel voor de eb- als vloeddeuren stopstrepen aanbrengen

Bij sommige typen vul- en ledigsystemen kunnen grotere afstanden dan hierboven genoemd nodig zijn. Nadere informatie is desgewenst te vinden in ref. 26. De stopstreep moet tenminste 20 cm breed en rood-wit geblokt zijn bij een blokhoogte van 50 cm en moet in geval van cameratoezicht ook op de bovenkant van de kolkmuur te zien zijn.

Vanaf de stopstrepen is wenselijk om de 5 m afstandskenmerken aan te brengen over een lengte van 20 m (klassen I en II) of 40 m (overige klassen). Ze moeten op sluiswand en sluisplateau bij hoge en lage waterstand goed zichtbaar zijn vanaf zowel geladen als ongeladen schepen. Bij een minimumsluis is het aanbrengen van de kenmerken aan één zijde voldoende. Bij brede kolken (meer dan 12,5 m) moeten ze aan beide zijden worden aangebracht.

Op de deuren ter plaatse van de sluisas dient aan de kolkzijde een verticale witte band te worden aangebracht van ten minste 0,3 m ten behoeve van het schatten van de afstand schip tot gesloten deur. Een dergelijke witte band is ook nodig aan de buitenzijde, ter voorkoming van aanvaring van de deuren.

#### 4.3.5

##### *Bolders en haalkommen*

Omdat op schepen met een pontonkop de bolders vaak verder naar voren staan dan op een conventioneel schip, is vanaf klasse V voor het optimale gebruik van de schutlengte in de nabijheid van de stopstreep een relatief kleine afstand van de haalkommen en de bolders gewenst, zodat men voor elk schip de meest geschikte kan kiezen. De eerste bolders en haalkommen dienen direct aan de kolkzijde van de stopstreep te worden aangebracht. Vervolgens zijn de bolderafstanden vanaf de stopstreep twee maal 10 m en vervolgens telkens 15 m, welke ook gelden voor de kleinere scheepsklassen.

De onderste haalkom zit op ongeveer 1,5 m boven de lage maatgevende waterstand, maar op maximaal 1,75 m boven het minimum schutpeil. De bovenste zit zo dicht mogelijk onder de rand van het sluisplateau. Tussen de haalkommen bedraagt de verticale afstand ongeveer 1,5 m. Boven een verticale rij van haalkommen staat een bolder op de kolkwand, die met het oog op de veiligheid (struikelgevaar) wit geverfd moet worden. Als hoogtemaat geldt de hoogte van de voet. Bolders en haalkommen worden symmetrisch aan beide zijden van de sluis aangebracht.

Aangezien op elke vaarweg in Nederland ook recreatievaart voorkomt, dienen in beroepsvaartsluizen minimaal twee aanmeerplekken voor jachten te worden ingericht (zie § 4.4).

#### 4.3.6

##### *Troskrachten op bolders*

Bolders en haalkommen dienen gedimensioneerd te worden op een karakteristieke belasting (exclusief eventuele veiligheidsfactor) van 150 kN voor de klassen I en II, 200 kN voor de klassen III en IV en 250 kN voor klasse V (ref. 27). Voor de klassen VIa en VIb zijn dat respectievelijk 300 kN en 350 kN. De grondslag voor deze waarden volgt uit de voorschriften voor de sterkte van trossen voor binnenvaartschepen welke als volgt worden bepaald:

- schepen waarbij:  $L.B.T < 1000m^3$ :  $F = 60 + (L.B.T) / 10$  kN
- schepen waarbij:  $L.B.T > 1000m^3$ :  $F = 150 + (L.B.T) / 100$  kN

De troskracht moet zowel in langsrichting van de kolkwand als loodrecht daarop kunnen worden opgenomen. De vorm van de kop van de bovenste bolder moet afgestemd zijn op de steil staande tros van een leeg schip. Bolders dienen bij overbelasting te vloeien en niet te breken.

## 4.3.7

*Drijvende bolders*

Drijvende bolders worden toegepast bij vervallen groter dan 4 m. Aan elke drijver kunnen twee bolders beschikbaar zijn: één voor geladen en één voor lege schepen. In Tabel 35 staan de hoogtematen van de voet van de lage en de hoge bolder ten opzichte van de waterspiegel.

| klasse     | lage bolder | hoge bolder | één bolder |
|------------|-------------|-------------|------------|
| I          | 1,5         | 2,5         | 2,0 - 2,5  |
| II         | 1,5         | 3,0         | 2,0 - 2,5  |
| III        | 1,5         | 3,0         | 2,4 - 2,5  |
| IV         | 1,5         | 3,5         | 2,4 - 2,5  |
| V          | 2,0         | 3,5         | niet doen  |
| Vla en VIb | 2,0         | 4,0         | niet doen  |

Tabel 35: Hoogte drijvende boldervoet ten opzichte van de waterspiegel (m)

Als het niet mogelijk is om twee bolders per drijver aan te brengen, dan zullen hoge en lage bolders afwisselend op opeenvolgende drijvers moeten worden gemonteerd. In dat geval worden bij de einden van de sluis een hoge en een lage bolder zo dicht mogelijk bij elkaar aangebracht (afstand ongeveer 5 m). Als niettemin wordt besloten één bolder aan te brengen, dan geldt de hoogtemaat in de laatste kolom van Tabel 35. De trosgeleiding bij de hoge bolder in de buurt van de deksloof vereist speciale aandacht in verband met steil staande trossen.

## 4.3.8

*Ladders*

Ladders worden aan beide kolkwanden aangebracht op onderlinge afstanden van maximaal 30 m. Ze worden in principe naast een verticale rij haalkommen geplaatst op een afstand van ten hoogste 1 m. De eerste ladders zijn aan te brengen op 5 m vanaf de stopstreep. De onderkant van de ladder komt op 1 m onder het minimum schutpeil. Ladders zijn verzonken in de sluiswand aangebracht, zodanig dat schepen er niet langs schuren en trossen er niet achter blijven haken. Bij de overgang naar het sluisplateau zijn handbeugels aanwezig.

Op beide fuikpoten moet op een afstand van 10 à 20 m vanaf het sluishoofd een ladder verzonken worden aangebracht, die wordt doorgezet tot 1 m onder de maatgevende lage waterstand.

## 4.3.9

*Sluisplateau*

Het sluisplateau ligt gelijk met de bovenkant kolkwand (dekzerhoogte) en moet bij de minimumsluis voor de klassen I t/m IV op 1,5 m boven het maximum schutpeil liggen en voor de klasse V en hoger op 2,5 m. Bij een sluis, die beduidend breder is dan de minimumsluis, kunnen schepen scheef in de sluis liggen en met hun duwstevan over de kolkwand steken. De beheerder moet zelf nagaan of in zijn situatie de frequentie van voorkomen van hoge duwbakken, dwarswind en hoge waterstanden aanleiding is een hoger sluisplateau aan te houden.

Als het sluishoofd hoger is dan het sluisplateau moet het verschil in hoogte geleidelijk overwonnen te worden. Als het sluisplateau meer dan 2,5 m boven het minimum schutpeil ligt, dient dit op grond van de Arbeidsomstandighedenwet te worden beschouwd als risicogebied voor vallen. Een geëigende maatregel is plaatsing van een leuning achter de bolders op minimaal 1,2 – 0,5 m afstand, afhankelijk van de intensiteit waarmee het plateau belopen



wordt. Reddingsmiddelen en materiaal voor eerste hulp moeten aanwezig en duidelijk zichtbaar zijn.

4.3.10

#### *Sluishoofden*

Bij sluisen voor schepen van de klassen I tot en met IV is de hoogte van het sluishoofd gelijk aan die van het sluisplateau, tenzij de waterkerende functie een grotere hoogte noodzakelijk maakt. Bij de klasse V en hoger moeten de sluishoofden, evenals het geleidewerk bij de sluisingang, op 4,5 m boven het maximum schutpeil liggen. Bij een lager sluishoofd moet het geleidewerk over het hele hoofd worden doorgetrokken om problemen bij overstekende koppen van lege duwbakken te voorkomen.

Wanneer de frequentie van vaartuigen met een duwstaven gering is en/of de maatgevende hoge waterstand veel afwijkt van de gemiddelde waterstand, kan de vaarwegbeheerder na zorgvuldige afweging van de risico's een lager sluishoofd overwegen. Een sluishoofd in een vaarweg voor beroepsvaart moet minimaal 2,5 m boven MHWS liggen.

Ten behoeve van werkvaartuigen moeten in het sluishoofd buiten de sluisdeuren ter weerszijden van de kolk een verticale reeks haalkommen worden aangebracht op een onderlinge afstand van ongeveer 1,5 m. De onderste haalkom komt op 1,5 m boven de lage maatgevende waterstand, de bovenste zo dicht mogelijk onder de rand van het sluisplateau. Boven de rij haalkommen wordt op het sluisplateau en bolder geplaatst. Voor de aansluitende geleidewerken: zie § 4.9.

4.3.11

#### *Beveiliging deuren*

Sluideuren dienen in voldoende mate aanvaringsbestendig te zijn. Het kan wenselijk zijn een beveiligingsconstructie of vanginrichting aan te brengen om de sluisdeuren te beveiligen tegen aanvaring door schepen. Zulke constructies zijn relatief kostbare voorzieningen, zowel in aanleg als onderhoud, die aanzienlijke consequenties hebben voor het sluisontwerp. De beheerder moet een afweging maken tussen de extra kosten van aanleg en onderhoud van de vanginrichting en de kosten van (vervolg)schade bij het aanvaren en beschadigen van de deuren. Nadere informatie over vangconstructies is in te winnen bij het onderdeel GPO van Rijkswaterstaat. In ref. 26 is het nodige te vinden over dit onderwerp.

4.3.12

#### *Looppaden over deuren*

Ingevolge de Arbeidsomstandighedenwet (Arbowet) dienen looppaden over sluisdeuren en bordessen het hele jaar door veilig beloopbaar te zijn. Ongeacht of de beheerder het publiek toestaat over de deuren te lopen of niet, houdt dit in:

- bij looppaden die geschikt zijn voor voetgangers of fietsverkeer leuningens tweezijdig zijn aangebracht
- de deuren zijn in gesloten stand, ook na een lichte aanvaring waarbij de deur niet constructief beschadigd is, beloopbaar
- bij geopende stand van de deuren mogen de leuningens het doorvaartprofiel niet versmallen
- leuningens zijn niet klapbaar in de richting van de kolk
- bordessen in beloopbare roosters zodanig uitgevoerd, dat gladheid voorkomen wordt
- hoogteverschillen tussen een looppad of bordes en het sluisplateau zijn veilig overbrugbaar

Ingeval van sluisdeuren waarbij beloopbaarheid ongewenst is (bijvoorbeeld overstroombare deurtypen) dient de vormgeving dat uit te sluiten, bijvoorbeeld door de bovenrand heel smal te maken.

4.3.13

*Overige uitrusting*

Overige aandachtspunten ten aanzien van de uitrusting van sluisen voor de beroepsvaart zijn onder meer:

- elke sluis uitrusten met marifoon en een omroepinstallatie
- communicatie via praatpalen moet op de opstel-/wachtruimte mogelijk zijn
- akoestische installatie plaatsen voor het aangeven tijdstip van het begin van het nivellieren
- aandacht besteden aan de bereikbaarheid voor brandweer en ambulance
- aandacht besteden aan ijsbestrijding, zie § 4.10
- de bewegingsinstallatie van de deuren zodanig uitvoeren, dat de deuren bij een klein verval (0,1 à 0,2 m) kunnen worden geopend
- peilschalen aanbrengen nabij de deuren, binnen en buiten de sluis, eventueel gecombineerd met een waarschuwingssysteem voor te hoge schepen; bij sluisen met centrale bediening moeten de waterstanden en de doorvaarthoogte op de centrale post zichtbaar worden gemaakt
- In geval van hoge containervaart (met geheven stuurhut) een flexibel, reflecterend walbaken aanbrengen op de punten van het sluishoofd ter markering van de sluismuur en daarmee de invaarbreedte

4.4

**Sluisen voor gemengd verkeer**

Sluisen voor alleen beroepsvaart bestaan feitelijk niet. Op elke vaarweg in Nederland komt immers ook recreatievaart voor. Bij het sluisontwerp en de inrichting van de sluis dient voor minimaal 2 jachten een afmeervoorziening te worden ingericht, zowel voor- als achterin de kolk (zie Tabel 36). Voor de inrichting, zie § 4.4.2.

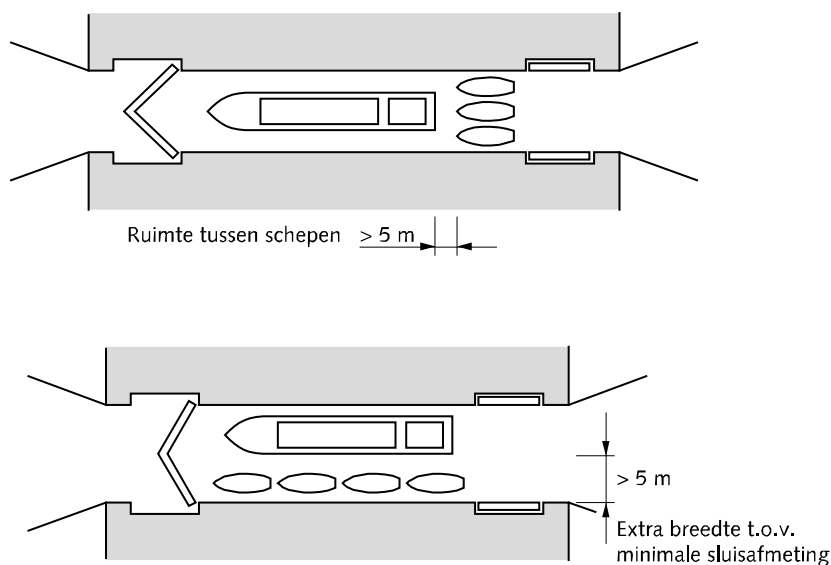
| Jaarintensiteit recreatievaart | Minimum aantal afmeerplekken |
|--------------------------------|------------------------------|
| 0 - 5000                       | 2                            |
| 5000 - 7500                    | 3                            |
| 7500 - 10000                   | 4                            |
| > 10000                        | 5                            |

Tabel 36: Aantal afmeerplekken recreatievaart

4.4.1

*Kolkvergroting*

Als de capaciteit van een sluis te klein wordt voor het verkeersaanbod moet met gebruikmaking van een simulatiemodel en een kosten-batenanalyse een oplossing voor uitbreiding worden gevonden. Als eerste keus geldt een aparte kolk voor de recreatievaart oftewel een jachtensluis, zoals nader beschreven in de volgende paragraaf. Als tweede keus geldt een vergrote kolk. Kolkvergroting is in de lengte of in de breedte te vinden.



Figuur 24: Kolkvergroting voor het schutten van beroeps- en recreatievaart

Voordelen van een verbrede ten opzichte van een verlengde kolk zijn:

- de capaciteit voor de beroepsvaart afzonderlijk wordt ook groter, zeker in het winterhalfjaar, wanneer er weinig recreatievaart is
- de recreatievaart heeft minder last van schroefwater van de beroepsvaart

Nadelen van een verbrede kolk ten opzichte van een verlengde kolk zijn:

- de bouw van een verbrede sluis is duurder dan van een verlengde
- de veiligheid van de recreatievaart komt eerder in het geding

Met het oog op de veiligheid van de recreatievaart wordt de verlengde variant toegepast, tenzij dit in de gegeven situatie technisch onmogelijk is. Van de beroepsvaart wordt een voorzichtig uitvaren verwacht, teneinde hinder door schroefwater te beperken.

#### 4.4.2

##### *Inrichting bij gemengd verkeer*

Ten opzichte van de inrichting van een sluis voor beroepsvaart (§4.3) gelden de volgende aanvullende eisen bij gemengd verkeer:

- bij het kolkvul- en kolkledigingsysteem rekening houden met de gevoeligheid van jachten voor turbulente waterbeweging
- de kolkwanden als een gladde wand uitvoeren
- bij een verval < 4 m tussen de haalkommen voor de beroepsvaart haalpen met breekbouten 40 kN in de kolkwand aanbrengen voor de recreatievaart met een horizontale tussenafstand van 5 m
- haalpen moeten een zodanige vorm hebben, dat een steil staande lijn er niet makkelijk vanaf schiet
- de onderste pen ligt op 1,25 m boven de lage maatgevende zomerwaterstand, maar maximaal 1,5 m boven het minimum schutpeil. De verticale afstand tussen de penen is ongeveer 1,25 m; de bovenste zit op het sluisplateau.

- als het verval kleiner is dan 0,75 m kan men in plaats van haalpennen op het sluisplateau een horizontale haalbuis aanbrengen; de haalbuis moet voldoende pootjes hebben om de lijn op zijn plaats te houden in geval van zuiging door passerende schepen
- bij een verval > 4 m of bij een stijg- en daalsnelheid van > 2 m/minuut drijvende bolders toepassen; in plaats van vaste haalpennen drijvers met haalpennen of verticale haalbuizen toepassen
- bij sluizen in het getijdegebied haalpennen met breekbouten aanbrengen op de binnenste deuren
- de maximale afstand van de ladders is 15 m, een geborgde ladder kan in de plaats van een rij haalpennen komen
- voor zeilboten eventueel haalkettingen of -lijnen aanbrengen

#### **4.5 Sluizen voor uitsluitend recreatievaart**

##### *4.5.1 Afmetingen*

Een schutsluis voor uitsluitend recreatievaart noemt men een jachtensluis. Bij meer dan 10.000 passages van beroepsvaartuigen per jaar is te overwegen een aparte jachtensluis te bouwen. De jachtensluis moet zodanig worden gesitueerd, dat scheiding en samenvoeging van beroeps- en recreatievaart ruim buiten de voorhaven van de beroepsvaartsuis plaats vindt. Daarbij moet er naar worden gestreefd dat voor het punt van samenvoeging de beide verkeersstromen elkaar over een voldoende afstand kunnen waarnemen.

Tot 10.000 recreatievaartuigen per jaar moet de jachtensluis tenminste geschikt zijn voor vier jachten (twee breed, twee lang). Het is wenselijk de jachtensluis zodanige afmetingen te geven, dat hij ook voor onderhoudsmaterieel en als reservesluis voor kleine beroepsvaart is te gebruiken. De afmetingen van een jachtensluis zijn afhankelijk van:

- het karakter van de vaarweg: motor-, zeil- of gecombineerde route
- de intensiteit van de recreatievaart
- de afmetingen van de jachten en het onderhoudsmaterieel
- de eventuele functie als reservesluis voor de beroepsvaart

Bij meer dan 10.000 recreatievaartuigen per jaar is de benodigde capaciteit met behulp van simulaties te vertalen in sluisafmetingen. De verruiming wordt eerst in de lengte, daarna in de breedte gezocht.

De drempeldiepte is de scheepsdiepgang plus een kielspeling van 0,4 m. De de hoogte van het sluisplateau ware op 1,0 m boven MHWS te houden, mits de hoogte boven het maximum schutpeil niet kleiner wordt dan 0,5 m.

##### *4.5.2 Inrichting*

Voor de inrichting van een jachtensluis wordt het volgende aanbevolen als extra ten opzichte van sluizen voor de beroepsvaart:

- bij het ontwerp van een nivelleersysteem rekening houden met de gevoeligheid van jachten voor turbulentie en translatiegolven (ref. 26)
- de kolkwand en de binnendeuren bij sluizen in een getijgebied als gladde wand uitvoeren
- bij een verval van minder dan 4 m in de kolk haalpennen of kikkers aanbrengen met een horizontale afstand van ongeveer 5 m. De onderste pen zit op 1,25 m boven MLWS, mits de hoogte boven het minimum schutpeil niet groter wordt dan 1,5 m. De bovenste pen zit zo hoog mogelijk. De verticale afstand tussen de pennen is ongeveer 1,25 m. De eerste rij

pennen zit zo dicht mogelijk bij de stopstreep. Boven elke rij pennen zit op het sluisplateau een haalpen zo dicht mogelijk bij, doch nooit meer dan 0,5 m achter de kolkwand. Als het sluisplateau niet hoger is dan 1 m boven het gemiddelde peil van het hoge pand en het verval niet groter is dan 0,75 m wordt op het sluisplateau een haalbuis aangebracht

- haalpennen moeten een zodanige vorm hebben, dat een steil staande lijn er niet makkelijk vanaf schiet
- bij een verval van meer dan 4 m en/of een stijg-/daalsnelheid van meer dan 1 m per minuut in plaats van haalpennen een verticale haalbuis of drijvende bolders toepassen
- in beide kolkwanden ladders aanbrengen, die tot 1 m onder het minimum schutpeil doorlopen. De afstand tussen de ladders is maximaal 15 m, de eerste ladder zit op 5 à 10 m van de stopstreep. Op het sluisplateau boven de ladders handbeugels plaatsen
- bolders en haalpennen dimensioneren op een trekkracht van 40 kN en zodanig vormgeven, dat de tros ook houdt als deze steil staat
- in geval van zelfbediening of volledig automatische bediening een nood-stop aanbrengen waarmee het nivelleren kan worden onderbroken
- stopstrepen aanbrengen op 1 m vanaf de deurnis
- nabij de deuren binnen en buiten de sluis peilschalen plaatsen of eventueel dynamische matrixborden, waarop het actuele verval is weergegeven

## 4.6 Voorhavens

### 4.6.1 *Functie en situering voorhavens sluisen beroepsvaart*

Een voorhaven dient voor het afwikkelen van het sluisverkeer. Tevens krijgen aankomende schepen de gelegenheid om vaart te minderen en zonodig af te meren op een remmingwerk. Deze richtlijnen beperken zich tot de hoofdafmetingen, de inrichting en enkele algemene aspecten van voorhavens. Bij het bepalen van de afmetingen is als uitgangspunt gehanteerd, dat vrijwel de gehele vloot beroepsvaarders uitgerust is of zal zijn met een boegschroef, zodat het effect van zijwind bij lage snelheden is te compenseren.

De voorhaven moet over de gehele lengte recht zijn, waarbij de as samenvalt met de as van de sluis. Als de situatie ter plaatse het nodig maakt kan de as van de voorhaven maximaal 5° ten opzichte van de as van de sluis worden gedraaid. De uitvoering hiervan moet dan wel zodanig zijn, dat de uitvarende schepen vrijvaren van de gemeerd liggende schepen.

### 4.6.2 *Lengte voorhaven*

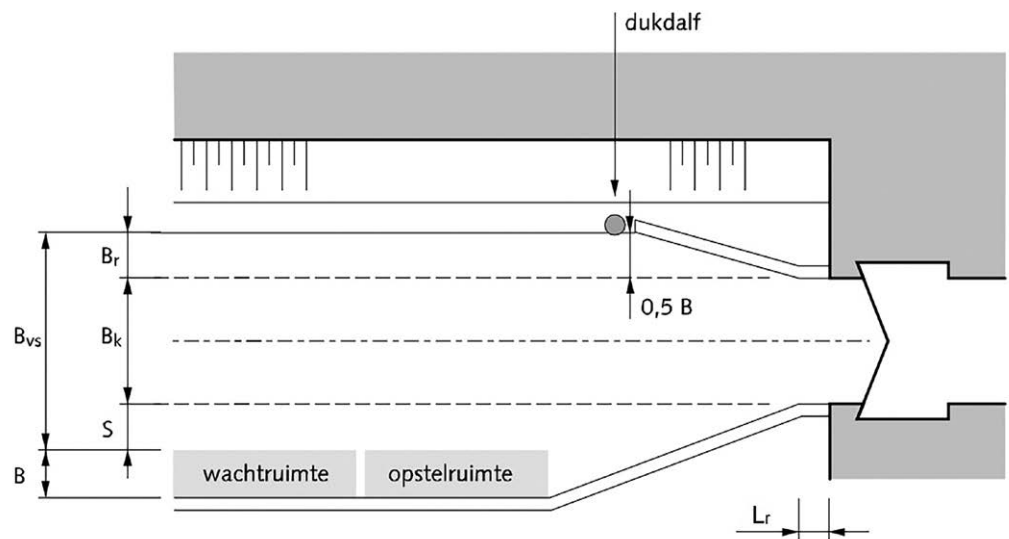
De lengte en het breedteverloop van de voorhaven dient minimaal overeenkomstig Figuur 20 te zijn en kent de volgende onderdelen:

- de lengte van de fuik  $L_f$
- de lengte van de opstelruimte  $L_o$
- de lengte van de wachtruimte (optioneel)  $L_w$
- de uitlooptlengte  $L_{uit}$

### 4.6.3 *Breedte voorhaven*

De breedte van de voorhaven wordt in geval van een minimumsluis en een enkelzijdige opstelruimte bepaald door (Figuur 25):

- de scheepsbreedte  $B$ , gemeten vanaf de remmingwerken
- de breedte van de veiligheidsstrook  $S$
- de breedte van de verkeersstrook = kolkbreedte  $B_k$
- de breedte van strook  $B_f$  tussen de verkeersstrook en de dieptelijn van de maximum toegelaten diepgang



- B = breedte van het maatgevende schip
- $B_k$  = kolkbreedte
- S = veiligheidsstrook = de afstand loodrecht op de sluisas tussen het verlengde van de kolkwand en de opstelruimte
- $B_r$  = afstand tussen het verlengde van de kolkwand en de dieptelijn in het kielvlak van de geladen schepen, loodrecht op de sluisas gemeten
- $B_{vs}$  = vaarstrookbreedte in de voorhaven =  $B_r + B_k + S$
- $L_r$  = lengte rechte aansluiting tussen sluishoofd en fuik

Figuur 25: Indeling voorhaven bij een eenzijdige opstelruimte

De grootte van  $B_r$  is onder andere gebaseerd op een vloeiende aansluiting van het vaarwegprofiel (krap resp. normaal profiel) op de voorhaven (Tabel 37). Het verschil tussen S en  $B_r$  dient gelijkelijk over beide stroken te worden verdeeld, zodat de as van de voorhaven samenvalt met de as van de sluis. Bij een tweezijdige opstelruimte wordt de strook  $B_r$  vervangen door een strook ter breedte van  $S + B$ .

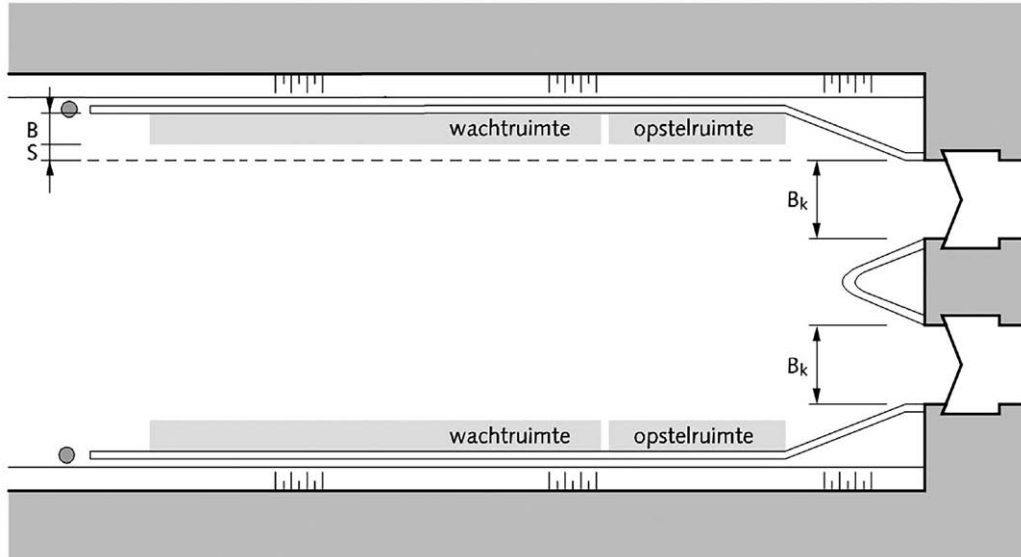
| klasse | B    | $B_k$ | S    | $B_r$ (krap) | $B_r$ (normaal) |
|--------|------|-------|------|--------------|-----------------|
| I      | 5,1  | 6,0   | 3,0  | 5,0          | 6,3             |
| II     | 6,6  | 7,5   | 3,5  | 6,0          | 8,8             |
| III    | 8,2  | 9,0   | 4,0  | 7,5          | 11,1            |
| IV     | 9,5  | 10,5  | 5,0  | 8,5          | 13,0            |
| Va     | 11,4 | 12,5  | 6,0  | 10,5         | 16,1            |
| Vb     | 11,4 | 12,5  | 7,0  | 11,5         | 15,1            |
| VIa    | 22,8 | 23,8  | 12,0 | niet doen    | 32,2            |
| VIb    | 22,8 | 23,8  | 12,0 | niet doen    | 32,2            |

Tabel 37: Minimum afmetingen (m) voorhaven van een sluis met één kolk

#### 4.6.4

##### Twee kolken

In Figuur 26 is een voorbeeld gegeven van een sluiscomplex met twee identieke kolken voor een situatie zonder middenremming. Een middenremming is pas zinvol als de afstand tussen de twee kolken meer dan  $2 \cdot (B_k + S)$  is, zodat aan beide zijden wachtende schepen kunnen liggen.



Figuur 26: Sluiscomplex met twee identieke kolken

#### 4.6.5

##### Diepte voorhaven

De diepte van het bevaarbare deel van de voorhaven is minimaal even groot als die van de aansluitende vaarweg. Om sedimentatie op de sluisdrempel te voorkomen is de diepte van de voorhaven groter dan de diepte van de drempel.

In geval de voorhaven aan een rivier ligt, zijn eisen voor de diepte te vinden in §6.2.2 en 6.2.5.

#### 4.6.6

##### Fuik

De functies van de fuik zijn:

- het verschaffen van visuele geleiding
- het verschaffen van fysieke steun/geleiding van het voorschip als het schip niet goed slaags voor de sluis ligt
- het voorkomen dat een iets scheefvarend schip klem vaart in het sluishoofd

De fuik moet zoveel mogelijk symmetrisch worden uitgevoerd in verband met gelijke oeverzuiging en visuele effecten. De afmetingen van de fuik volgen uit Figuur 25: aan de zijde zonder opstelruimte loopt de fuikpoot vanaf het sluishoofd door tot een afstand is bereikt van  $0,5 B$  uit de kolkwand. De geleidewerken of geleidewanden staan onder  $1:4$ . In geval van een minimum sluis (zie § 4.3.2 voor definitie) -waarbij  $B_k$  met maximaal 1 meter kan worden overschreden- dient het geleidewerk eerst recht in het verlengde van de kolkwand(en) te worden doorgetrokken tot een lengte  $L_r$  (zie Figuur 25) is bereikt die wordt bepaald door de volgende formule:

$$L_r = (B_k \cos(\alpha) - B) / \sin(\alpha)$$

Waarin:

- $L_r$  de lengte van het rechte deel [m];
- $B_k$  de kolkbreedte [m];
- $B$  de breedte van het maatgevende schip [m];
- $\alpha$  de hellingshoek van de fuik.

| klasse | B    | B <sub>k</sub> | L <sub>r</sub> |
|--------|------|----------------|----------------|
| I      | 5.1  | 6 - 7          | 7,0 – 3,0      |
| II     | 6.6  | 7.5 – 8.5      | 6,8 – 3,0      |
| III    | 8.2  | 9 - 10         | 6,2 – 3,0      |
| IV     | 9.5  | 10.5 – 11.5    | 6,8 – 3,0      |
| Va     | 11.4 | 12.5 – 13.5    | 7,0 - 3,0      |
| Vla    | 22.8 | 23.8 – 24.8    | 5,2 – 3,0      |
| Vlb    | 22.8 | 23.8 – 24.8    | 5,2 – 3,0      |
| Vlc    | 22.8 | 23.8 – 24.8    | 5,2 – 3,0      |

Tabel 38: Waarden van het rechte deel L<sub>r</sub> (4e kolom) voor een minimum sluis resp. een 1 m bredere kolk.

In geval van sluisen, die meer dan 1 m breder zijn dan de minimumsluis, beperkt L<sub>r</sub> zich tot 3 m.

Het aaneengesloten geleide- resp. remmingwerk loopt in beginsel door van sluishoofd tot en met opstel- c.q. wachtruimte (zie ook § 4.9).

In geval van een minimumsluis kan een doorlopend geleidewerk tussen de fuik en de opstelruimte achterwege blijven; dat geldt niet bij aanwezigheid van omloopriolen naast het sluishoofd (zie § 4.6.15).

#### 4.6.7

##### Opstelruimte

De opstelruimte biedt plaats aan de schepen, die in de eerstvolgende schutting mee gaan. De lengte van de opstelruimte bedraagt minimaal 1,1 maal de kolk lengte L<sub>k</sub>. De breedte is gelijk aan de kolkbreedte, maar in geval van fysieke beperkingen minimaal gelijk aan de breedte van het maatgevende schip, zowel bij de minimumsluis als bij bredere sluisen. Bij de opstelplaats is geen afloopvoorziening nodig, indien hulpdiensten via de wacht- of overnachtingsplaatsen via een afloopvoorziening aan boord van een schip kunnen komen.

#### 4.6.8

##### Wachtruimte

Een wachtruimte in de voorhaven is de ruimte, waar de overliggers wachten. Een overligger is een schip dat niet met de eerstvolgende schutting mee kan. Op basis van communicatie tussen schip en sluis kan de schipper door aanpassen van de snelheid in veel gevallen wachten voorkomen. Bij wachttijden korter dan circa 15 minuten zal het schip in de regel niet aanleggen. Benuttingsmaatregelen kunnen de aanleg van een wachtruimte derhalve overbodig maken.

Als een wachtruimte wordt gesitueerd in het verlengde van de opstelruimte, dan krijgt deze dezelfde breedte als de opstelruimte. De lengte hangt af van het aantal schepen dat men op een drukke dag verwacht. Bij plaatsing tegenover elkaar kunnen opstel- en wachtruimtes van functie wisselen. Bij een onbalans in scheepvaartaanbod kan het voorkomen dat er slechts aan één zijde van de sluis behoefte is aan een wachtruimte. De totale lengte van opstel- en wachtruimten is afgestemd op de totale behoefte in het zichtjaar van het ontwerp voor schutten en overnachten. Dit is het meest nauwkeurig te bepalen door middel van simulaties met bijvoorbeeld het programma SIVAK. Aangezien op elke vaarweg in Nederland recreatie-



vaart voorkomt, moet in ieder geval worden voorzien in minimaal twee afmeerplekken voor jachten. Voor eisen dienaangaande, zie § 4.9.5.

#### 4.6.9 *Uitlooplengte*

De uitlooplengte loopt van de kop van de voorhaven tot het eerste remming-werk en biedt het schip gelegenheid vaart te minderen als het vanaf de vaarweg de voorhaven inloopt. De benodigde uitlooplengte is afhankelijk van plaatselijke omstandigheden; in ieder geval moet tenminste een uitlooplengte van 2,5 maal de lengte (L) van het maatgevende schip beschikbaar zijn.

De uitlooplengte biedt de mogelijkheid om het vaarwegprofiel aan te sluiten op de voorhaven. Het verloop in de bodembreedte van de vaarweg naar de opstelruimte is minimaal 1:10 (Figuur 20). Tussen verloop en wacht- danwel opstelruimte is een rechtstand aanwezig van minimaal 20 m. De eerdergenoemde lengte van de uitlooplengte is niet toereikend wanneer schepen na te zijn geschut, moeten wachten voor een nabij de sluis gelegen brug. Dit vereist extra wacht-ruimte, die op een afstand L buiten het begin van de opstel- en wachtruimte ligt. Maar het is beter een dergelijke situatie te vermijden.

#### 4.6.10 *Overnachtingsplaatsen*

Voor het overnachten moeten rustige gebieden in de voorhaven worden gecreëerd. Gebruik van de remmingwerken van 's nachts niet bediende sluisgolven is niet toegestaan, tenzij het sluispersoneel daarvoor toestemming geeft. In geval van continubedrijf van het sluiscomplex moeten de overnachtende schepen zoveel mogelijk apart van het doorgaande vaart blijven. Bij de overnachtingsplaatsen is een afloopvoorziening vereist.

Voor overnachtende schepen kunnen extra overnachtingsmogelijkheden worden gebouwd in de nabijheid van sluiscomplexen, zoveel mogelijk separaat van het sluisverkeer, of elders in aparte overnachtingshavens (zie ook hoofdstuk 6). Maar het is ook mogelijk (een deel van) de overnachtingsplaatsen zo in te richten, dat ze overdag bruikbaar zijn als wachtplaats. Als uitgangspunt voor de capaciteit van de overnachtingsplaatsen geldt dat schepen twee breed afgemeerd liggen (ref. 31).

#### 4.6.11 *Opstel-/wachtplaatsen kegelschepen*

Ingevolge het ADN en het BPR moeten schepen met gevaarlijke stoffen, de zogenaamde kegelschepen, aparte opstel-, tevens wachtplaatsen krijgen. Een onderzoek van het maatgevende verkeersaanbod dient om de noodzaak van dergelijke plaatsen aan te tonen. Bij lage intensiteiten van kegelschepen kan met verkeersmanagement het ligplaats nemen op de wachtplaatsen voorkomen of beperkt worden, waardoor niet altijd een aparte ligplaats voor kegelschepen nodig is. De situering ervan is in het verlengde van de opstel- en wachtruimte of, als dit niet mogelijk is, aan de andere oever. Hierbij gelden de volgende afstanden ten opzichte van andere schepen en bebouwing:

- bij een schip dat één blauwe kegel voert: 10 m van andere schepen en 100 m van gesloten woongebieden, tankopslagplaatsen en kunstwerken
- bij een schip dat twee blauwe kegels voert: 50 m van andere schepen en 100 m van kunstwerken en tankopslagplaatsen en 300 m van gesloten woongebieden
- bij een schip dat drie blauwe kegels voert: 100 m van andere schepen en 500 m van gesloten woongebieden, tankopslagplaatsen en kunstwerken

Tijdens het wachten voor sluisen of bruggen is het toegestaan afwijkende en geringere afstanden aan te houden. In geen geval mag de afstand korter zijn dan 100 m.

De bevoegde autoriteit kan met het oog op de plaatselijke omstandigheden geringere afstanden toelaten.

4.6.12

*Voorhaven jachtensluis*

In principe geldt voor de voorhaven van jachtensluizen de schematische weergaven, zoals getoond in Figuur 20 en Figuur 25. Daarenboven gelden de volgende overwegingen en maten:

- de fuikpoten wijken onder een helling van 1:3
- bij meer dan 2.000 passages per jaar uitgaan van een tweezijdige opstel- of wachtruimte, waarbij deze wisselend als opstel- en als wachtruimte kunnen dienen
- de opstelruimte moet zo ruim zijn dat een volledige kolkvulling maximaal twee dik er vlot kan afmeren; hierbij is de breedte van de opstelruimte tenminste gelijk aan de kolkbreedte  $B_k$
- de lengte van de opstelplaats  $L_o$  wordt tot en met een kolkbreedte van 8 m gelijk aan 1,2 maal de schutlengte gehouden; bij een kolkbreedte van 8 à 10 m wordt dit verhoudingsgetal 1,5 à 1,8
- bij kleine sluisen (tot 6 jachten in de kolk) is de uitlooplengte 60 m; bij meer dan 6 jachten in de kolk wordt deze maat 10 maal het aantal jachten in meters
- als buiten de uitlooplengte een beweegbare brug over de vaarweg wordt gebouwd, dan geldt de hierboven genoemde afstand tot aan het begin van de wachtruimte voor de brug
- de veiligheidsstrook  $S$  is 2 m breed (Figuur 25); bij een eenzijdige opstelruimte geldt voor de afstand  $B_f$  een maat van 5 m
- de diepte van de voorhaven moet minimaal gelijk zijn aan de drempeldiepte van het aansluitende sluishoofd
- plaatsing van een meldpaal op opstel/wachtplaats recreatievaart (zie § 7.3.1)
- Voor de inrichting van het remmingwerk wordt verwezen naar §4.9.5 en §4.9.6.

4.6.13

*Voorhaven voor gemengd verkeer*

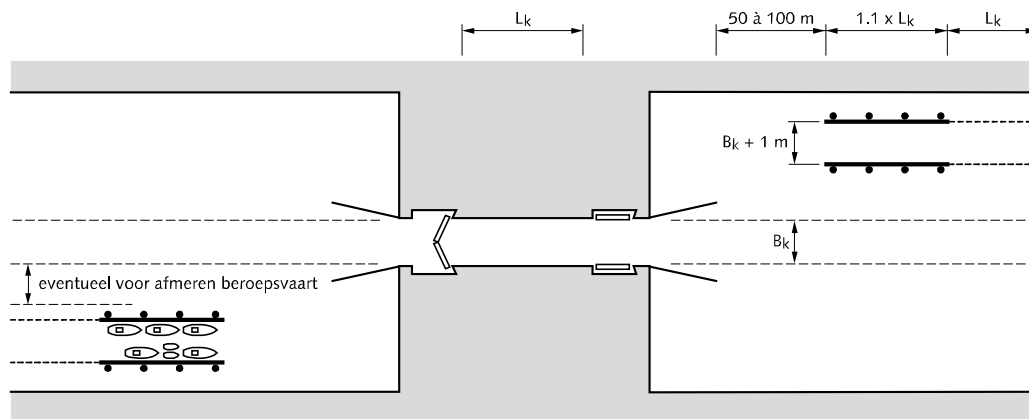
Voor voorhavens bij gemengd verkeer gelden de volgende aanvullende eisen:

- de totale lengte van opstel- en wachtruimten, gecombineerd te gebruiken door de beroepsvaart en de recreatievaart moet worden afgestemd op de totale behoefte in het ontwerpjaar voor het schutten en overnachten; een en ander kan worden bepaald door middel van simulaties met rekenprogramma's, bijvoorbeeld het programma SIVAK waar meer dan 20.000 recreatievaartuigen per jaar voorkomen, krijgt deze een eigen opstelruimte met een minimum lengte van 30 m. De verkeersintensiteit bepaalt of een langere voorziening nodig is: het maximaal aantal per schutting verwachte jachten moet kunnen worden opgesteld, waarbij mag worden uitgegaan van twee dik aanleggen. De opstelruimte moet buiten de vaarstrook worden gehouden. De waterdiepte ter plaatse van de opstelruimte moet overeenkomstig de richtlijnen voor recreatievaarwegen zijn. Voor de inrichting van het remmingwerk voor de recreatievaart wordt verwezen naar § 4.9.5.
- bij een éénzijdige opstelruimte voor de beroepsvaart ligt die voor de recreatievaart aan de andere zijde, zo dicht mogelijk bij de sluis
- is scheiding van recreatievaart en beroepsvaart niet mogelijk, dan kan de recreatievaart de opstelruimte van de beroepsvaart gebruiken. In sommige gevallen kan de opstelruimte voor de recreatievaart aan de achterzijde van die voor de beroepsvaart worden gesitueerd. De aansluiting van het hoge deel van de remming (beroepsvaart) naar het lage deel (recreatievaart) dient alsdan geleidelijk te verlopen
- als de opstelruimte voor de beroepsvaart bestaat uit alleen meerpalen, dan moet voor de recreatievaart een steiger (vast of drijvend) worden ingericht

4.6.14 *Aparte fuik (box) recreatievaart*

Een goede oplossing om scheiding van beroeps- en recreatievaart te bewerkstelligen, is de aanleg van een aparte fuik (box) voor de recreatievaart, waarbinnen één of meer kolkvullingen gereed liggen. Deze oplossing komt in aanmerking voor zeer drukke sluzen, waar per jaar meer dan 30.000 jachten passeren. Het klaar liggen van een complete kolkvulling bespoedigt het invaren van de kolk, geeft de schippers een veiliger gevoel, geeft structuur aan de scheepvaartbewegingen en vermindert aggressief gedrag. De box heeft als nadeel de vrij hoge aanlegkosten en extra ruimtebeslag (Figuur 27).

De box ligt aan stuurboordzijde van het vaarwater op tenminste 50 m voor de sluis, ruim buiten de vaargeul voor de beroepsvaart. De lengte is tenminste gelijk aan 1,1 maal de kolk-lengte. Als een zeer grote drukte te verwachten is, is uitbreiding van de box met één kolk-lengte aan te raden. De breedte is gelijk aan de sluisbreedte plus 1 m en tenminste de breedte van twee maatgevende jachten plus 1 m. De wanden moeten aan de binnenzijde met beplanking glad zijn afgewerkt en ruim van bolders voorzien zijn. Looppaden langs de fuikwanden zijn makkelijk bij het doorhalen van jachten, maar niet persé nodig. De fuiken moeten bescherming geven tegen (wind-) golven. Een verbinding met de vaste wal is niet wenselijk. De sluismeester moet een goed zicht op het invaren van de box hebben en via marifoon en luidsprekerinstallatie contact hebben met de wachtende jachten. Dynamische informatiepanelen kunnen dienen om de jachten naar de juiste sluiskolk te verwijzen.



Figuur 27: Schematische weergave van boxen voor de recreatievaart

4.6.15 *(Spui)stroming*

Bij sluzen, die verbinding geven met een vaarweg waar het water een stroomsnelheid heeft van meer dan 0,3 m/sec moet speciale aandacht worden besteed aan de vormgeving en dimensionering van de voorhavens als de stroom langs de voorhavens trekt. Dit geldt bij gestuwde rivieren in het bijzonder voor de bovenstroomse zijde waar de schepen voorstrooms de haven moeten binnenlopen (zie ook § 4.8 stuwen). De toegang tot de voorhaven moet ruim zijn terwijl er direct achter de ingang voldoende ruimte moet zijn om de binnenlopende schepen gelegenheid te geven vaart te minderen en koerscorrecties uit te voeren.

De vier meest voorkomende situaties bij spuistroming zijn:

1. watertransport via aparte riolen gelegen aan weerszijden van de schutkolk met in- en uitstroomopeningen in het front van de sluishoofden (Figuur 28)

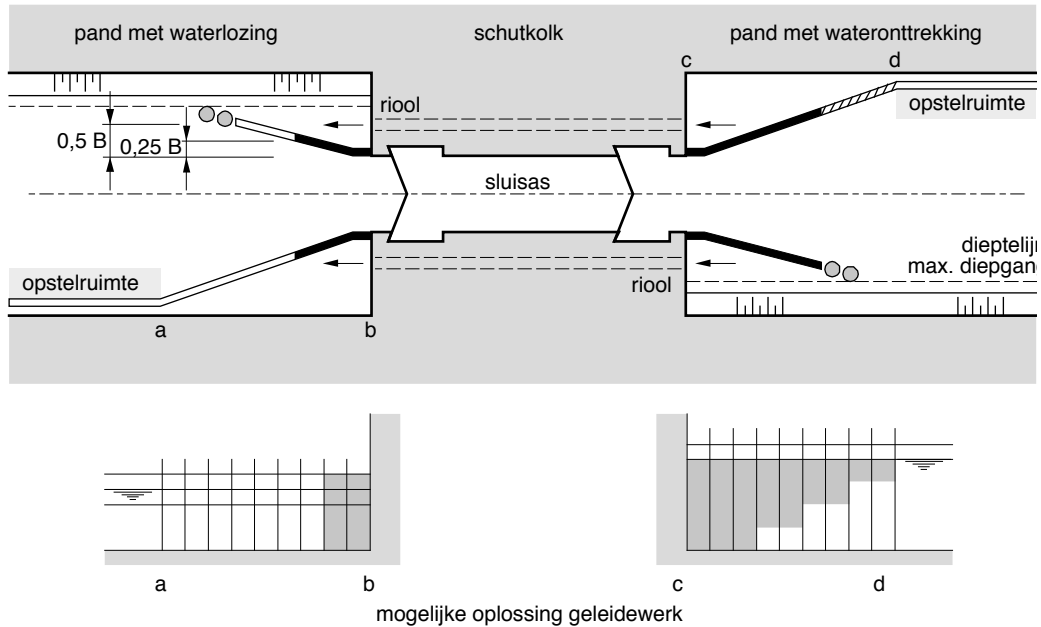
2. watertransport via een open waterloop gelegen aan één zijde van de kolk met in- en uitstroomopeningen in de overgang tussen voorhaven en aan-sluitend kanaalpand
3. watertransport als gevolg van de aanwezigheid van een vistrap
4. door de sluiskolk door het heffen of geheel openen van deuren of rinketten

Ad 1: Bij watertransport via aparte riolen is aan de zijde van de wateronttrekking (versnellingsgebied) aandacht nodig voor de volgende punten:

- het stroombeeld moet zo symmetrisch mogelijk zijn
- in verband met het voorstrooms aanleggen tijdens kolkvulling en wateronttrekken moet de langsstroming tot 0,3 m/s worden beperkt en dwarsstroming moet worden vermeden. Bij hinderlijke stroming dienen spui- of inlaattekens te worden geplaatst; voor de opstelling en uitvoering wordt verwezen naar de Richtlijnen Scheepvaarttekens (ref. 22). Zie voorts § 3.3 over hydraulische randvoorwaarden
- voor een vanaf de opstelruimte invarend schip moet direct nabij het sluishoofd dwarsstroming worden voorkomen; bijvoorbeeld door het geleidewerk vanaf het hoofd over een gedeelte dicht te maken en het verder stroomopwaarts geleidelijk van grotere openingen te voorzien (Figuur 28).
- de gordingen van het geleidewerk lopen door vanaf het hoofd tot de opstelruimte om mechanische geleiding te verschaffen
- bij een eenzijdige opstelruimte is het raadzaam aan de tegenoverliggende zijde in het verlengde van de gesloten fuikpoot enkele palen te plaatsen

Aan de zijde van de waterlozing (vertragingsgebied) geldt het volgende:

- het stroombeeld moet zo symmetrisch mogelijk zijn ter verkleining van de kans op neren en het beperken van de stroomgradiënten
- dwarsstroming moet ook hier worden voorkomen



Legenda

- Gesloten geleiding
- Open geleiding
- ▨ Gedeeltelijk open geleiding
- B = breedte maatgevende schip

Figuur 28: Voorhavens met watertransport via riolen

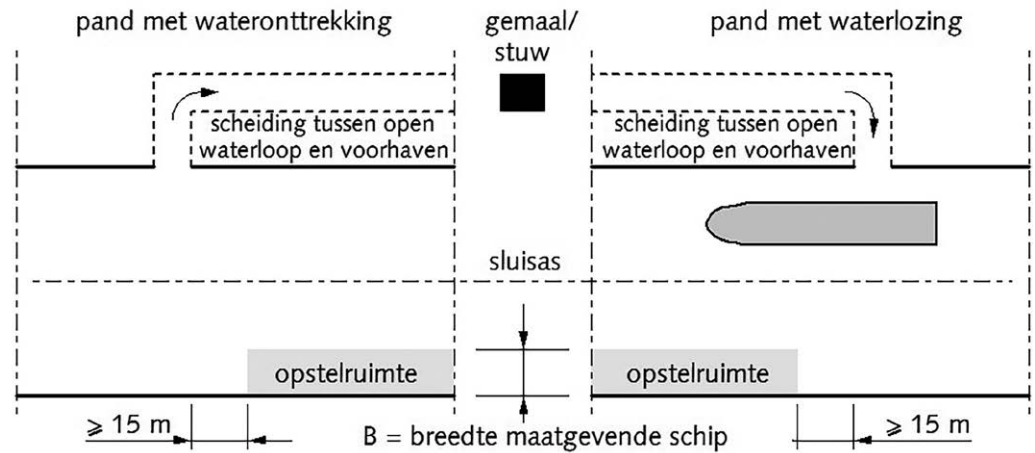
Ad 2/3: Bij watertransport via een open waterloop, waaronder ook vistrappen vallen, is aan de zijde van de wateronttrekking (versnellingsgebied) aandacht nodig voor de volgende punten:

- bij een eenzijdige opstelruimte moet deze zo mogelijk tegenover het onttrekkingspunt liggen
- de dwarsstroming beperken tot 0,3 m/s, zie hiervoor ook § 3.3; langsstroming is in deze situatie minder bezwaarlijk
- uit veiligheidsoverwegingen kan het raadzaam zijn om bij het onttrekkingspunt een kabel met drijvers als oevermarkering aan te brengen

Aan de zijde van de waterlozing (vertragsgebied) geldt het volgende:

- de hoek tussen de as van de waterstroom van het lozingspunt en het kanaal moet klein zijn
- het onttrekkings- c.q. lozingspunt moet meer dan 15 m voor het begin van de wacht-/ opstelruimte gesitueerd worden of aan de overzijde van de voorhaven
- bij een eenzijdige opstelruimte ligt deze aan de zijde tegenover het lozingspunt
- de dwarscomponent van de uitstroming in de oeverlijn moet conform § 3.3 kleiner zijn dan 0,3 m/s, de langscomponent kleiner dan 0,5 m/s
- uit veiligheidsoverwegingen is het raadzaam om bij het lozingspunt een kabel met drijvers, een zogenaamde ballenlijn, als oevermarkering aan te brengen

Ad 4: Tijdens het spuien kan het nodig zijn, de sluis te stremmen voor nader te bepalen scheepsklassen, afhankelijk van de verwachte stroomsnelheid, de natte doorsnedes van sluiskolk en schepen en de lokale situatie.



Figuur 29: Voorhavens met een spuistroom via een open waterloop

## 4.7 Keersluizen

### 4.7.1 Waterkerende functie

Keersluizen zijn onderdelen van zowel de vaarweg als van de waterkering en moeten daarom zowel aan hun waterkerende functie als aan de gewone eisen van de vaarweg voldoen. In gesloten toestand moet de sluis een volwaardige waterkering zijn. Met betrekking tot de dimensionering en vormgeving gericht op de waterkerende functie wordt verwezen naar de leidraden van het Expertise Netwerk Waterveiligheid (ENW), voorheen de Technische Adviescommissie voor de Waterkeringen (TAW).

In vaarwegen, die niet mogen worden gestremd, kan in plaats van een keersluis een schutsluis worden aangebracht, die normaal open staat. Bij drukke vaarwegen moet altijd worden gekozen voor een keersluis met een schutsluis ernaast. Voor de schutsluis is in dat geval te volstaan met een sobere uitrusting en een zogeheten groene kolk.

### 4.7.2 Ligging keersluis

Een keersluis mag niet binnen een afstand van  $2.L$  vanaf de kruising van de aslijnen van een splitsingspunt of een kruising zijn gesitueerd. Voor en na de keersluis moet een rechtstand van tenminste  $1,5.L$  aanwezig zijn.

De as van de keersluis moet samenvallen met de as van het vaarwegvak. Hiermee wordt bereikt dat er goed uitzicht is op eventueel tegemoetkomend verkeer en kan het doorvaren in gestrekte lijn plaatsvinden. Tevens is er dan ruimte voor een wachtplaats. Ter beperking van te grote stroomgradiënten (retourstroming en stroming door windeffecten) moet, zeker in geval van een smalle doorvaartopening, de overgang tussen het profiel van de keersluis en dat van het aansluitende vaarwegvak geleidelijk verlopen.

### 4.7.3 Eisen keersluis

De eisen vanuit de vaarwegfunctie met betrekking tot een keersluis zijn afhankelijk van het profieltype van de aansluitende vaarweg:

- bij het normale vaarwegprofiel mag de keersluis geen hinder voor de scheepvaart opleveren

- in het krappe profiel is enige hinder geoorloofd, ongeveer overeenkomend met de hinder van vaste bruggen
- bij het enkelstrooks profiel is ook enige hinder aanvaardbaar, afgestemd op het enkelstrooks varen

#### 4.7.4

##### *Afmetingen keersluis*

Voor de dwarsdoorsnede van een keersluis in een vaarweg wordt een bakprofiel gekozen. In geval van een nieuw aan te leggen vaarweg moet bij een normaal- of intensiteitsprofiel voor een volledig ongestoorde vaart de keersluis dezelfde bevaarbare breedte hebben als het betreffende vaarwegprofiel. Een reductie van de vaarwegbreedte tot 95% in het kielvlak van het ongeladen schip is als volgt te motiveren:

- een keersluis is kort; eventuele verstoringen zijn daardoor minder bezwaarlijk dan in een lange nauwe passage
- de kans dat een maatgevende manoeuvre onder de maatgevende omstandigheden juist in de keersluis plaatsvindt is gering

Voor een krap profiel (intensiteit < 15.000 schepen per jaar) is het uitgangspunt, dat oplopen en ontmoeten in de keersluis door middel van marifooncontact wordt vermeden. In dit profiel is geaccepteerd, dat er door de maatgevende schepen iets meer hinder wordt ondervonden dan in de vaarweg zelf. De vaarwegbreedte mag worden gereduceerd tot 90% in het kielvlak van het ongeladen schip voor de klassen I tot en met Va.

Voor klasse Vb (het lange tweebaks duwstel) en hoger betekent een keersluis een groter risico dan voor het klasse Va motorvrachtschip, vanwege de grotere scheeps lengte. Voor de klasse Vb met boegschroef geldt een reductie tot 95% van de vaarwegbreedte. Zonder boegschroef wordt geen reductie toegepast en evenmin bij intensiteiten hoger dan 15.000 passages per jaar.

In geval van bestaande vaarwegen is de bestaande vaarwegbreedte uitgangspunt voor ontwerp, voor zover die groter is dan het normale- c.q. intensiteitsprofiel.

Voor de intensiteiten tussen 5.000 en 15.000 passages per jaar bepaalt de beheerder welke maatvoering voor de breedte aangehouden moet worden.

Voor het enkelstrooks profiel geldt tot en met klasse Va een minimale sluiswijdte van 1,6.B (B = breedte maatgevende schip). Dit is iets ruimer dan bij vaste bruggen, omdat bij keersluizen geen sprake is van hydraulisch open landhoofden. Voor klasse Vb geldt 1,7.B wanneer de eenheden van boegschroef zijn voorzien en 2,0.B in het andere geval.

In geval van een vaarweg met een langsstroom > 0,5 m/s dient per vaarstrook een stroomtoeslag op de breedtes te worden toegepast, te vinden in §3.5.8.

Bij lange doorvaartopeningen komt op de breedte een toeslag van ten hoogste 0,02.L. Deze toeslag verloopt lineair van 0 bij een lengte van de doorvaartopening van 0,3.L (L = lengte van het maatgevende schip) tot een toeslag van maximaal 0,02.L bij een doorvaartopening ter lengte van 0,7.L.

Als drempeldiepte en boven de stortebedden geldt in het normale profiel voor alle klassen minimaal 1,4 maal de diepgang van het maatgevende schip. Voor krap en enkelstrooksprofiel geldt een factor 1,3.

Voor zover sprake is van keersluizen in rivieren wordt de drempeldiepte naast voldoende kielspelende mede bepaald door de onderhoudsdiepte van de vaargeul (zie §3.5.2). Nader onderzoek is geboden, met inbegrip van hydromorfologische effecten.

4.7.5

#### *Inrichting keersluis*

Een keersluis heeft de volgende specifieke eisen ten aanzien van inrichting:

- als een schutsluis aanwezig is moeten hiervoor de geleidewerken, opstel- en wachruimten worden aangebracht; bij een keersluis zonder naastgelegen schutsluis moeten in verband met de mogelijkheid tot stremming wachruimten worden aangebracht
- bij het normale en het krappe profiel worden geen geleidewerken toegepast; wel moet een beschermingsconstructie worden geplaatst voor die delen die aangevaren kunnen worden.
- bij het enkelstrooks profiel worden geleidewerken aangebracht

4.8

#### **Stuwen**

Wanneer in een scheepvaartweg een stuw of ander doorlaatmiddel is gelegen moet het toeleidingskanaal naar de naastgelegen schutsluis vroegtijdig aftakken, opdat de scheepvaart bij gesloten stuw in alle omstandigheden probleemloos in en uit de stroom kan voegen. Dit geldt met name bovenstrooms van de stuw.

Voor de vormgeving en inrichting rond stuwen gelden voorts de volgende richtlijnen (ref. 78):

- Zorg er bij een stuw voor dat de inrichting zodanig is dat de routekeuze duidelijk richting sluis wijst en er geen verwarring kan ontstaan, b.v. door Y-splitsing i.p.v. loodrechte aftakking;
- Leg bij gesloten stuw een boeienlijn diagonaal in de buurt van het keuzepunt, zodat op het keuzepunt duidelijk is wat de veilige route is en dat het toeleidingskanaal naar de stuw afgesloten is. Vanwege de kans op beschadiging door drijvend vuil of ijs neemt men de boeienlijn in het winterseizoen meestal op. Overigens is de boeienlijn niet bedoeld als vanglijn;
- Zorg voor een goede herkenbaarheid visueel, op de radar en eenduidige aanduiding op de Inland ECDIS (zie ref. 22);
- In geval van verlichting van de vaarweg dient alleen dat deel aangestraald te worden dat op dat moment gebruikt dient te worden (vaargeul door stuw of toeleidingskanaal sluis);
- Als de scheepvaart onder bepaalde omstandigheden gebruik kan maken van de opening(en) in de stuw dan moet de doorvaartopening in die situatie voldoen aan dezelfde voorwaarden ten aanzien van breedte, ligging en drempeldiepte als een keersluis (zie §4.7) en ten aanzien van hoogte als een vaste brug (zie §5.4).

Verder is het van belang dat versturende stroomgradiënten zowel in langsrichting als in dwarsrichting zoveel mogelijk voorkomen worden. Hierbij geldt het volgende:

In de directe omgeving van de stuw tot 1.L bovenstrooms (met L de lengte van het maatgevende schip) moet er een goede (symmetrische) stroomgeleiding zijn en geen dwarsstroom. Daarbuiten moet op de rand van de vaarweg voldaan worden aan de criteria die opgesteld zijn voor dwarsstroom (zie §3.3.6). De rand van de vaarweg is in dit geval de lijn in het verlengde van de dagkant van de doorvaartopening in de stuw.

Er is bij voorkeur maar een enkele doorvaartopening. De as van de doorvaartopening moet samenvallen met de as van het vaarwegvak. Hiermee wordt bereikt dat er goed uitzicht is op



eventueel tegemoetkomend verkeer en kan het doorvaren zoveel mogelijk in gestrekte lijn plaatsvinden.

Als om dwingende redenen van waterhuishoudkundige of bouwkundige aard gekozen wordt voor twee gescheiden doorvaartopeningen voor opvaart en afvaart, dan moeten beide openingen tenminste voldoen aan de eisen voor het enkelstrooksprofiel. Daarbij moet meegewogen worden dat bij verkeersintensiteiten van meer dan 5000 schepen per jaar de stuw een knelpunt kan gaan vormen in de capaciteit van de betreffende vaarweg.

#### 4.9 Geleide- en remmingwerken

Deze richtlijnen beperken zich tot het geven van regels met betrekking tot de hoofdafmetingen en vormgeving van remming- en geleidewerken. Remmingwerken (de opstel- en wachruimte) zijn geschikt om op af te meren, geleidewerken (de fuik) niet. Ook bij bruggen kunnen geleidewerken worden geplaatst (zie § 5.9) Voor de dimensionering van geleide- en remmingwerken is advies in te winnen bij Rijkswaterstaat GPO.

De gegeven hoogtematen zijn, tenzij anders aangegeven, ten opzichte van de Maatgevende Hoge Waterstand (MHWS) of de Maatgevende Lage Waterstand (MLWS) in de voorhaven, zoals omschreven in § 3.3.

##### 4.9.1 Geleide- en remmingwerken beroepsvaart

De situering van de geleide- en remmingwerken is in de voorgaande paragrafen getoond. Ter aanvulling geldt het volgende:

| klasse | I   | II - III | IV  | V   | VI  |
|--------|-----|----------|-----|-----|-----|
| hoogte | 1,5 | 2,0      | 2,5 | 3,0 | 3,5 |

Tabel 39: Bovenkant bovenste gording boven MHWS in de voorhaven (m)

- voor de hoogte van de bovenkant van de bovenste gording van het geleide- en remmingwerk gelden tenminste de maten uit Tabel 39; als de fuik wordt gevormd door damwanden of keermuren, dan hoeft deze niet hoger te zijn dan het sluishoofd waar ze op aansluiten
- als een geleidewerk aanmerkelijk hoger of lager is dan het aansluitende sluishoofd, dan moet dit hoogteverschil geleidelijk worden overwonnen
- de verticale afstand tussen de gordingen moet zodanig worden gekozen dat de (duw-) steven van een schip niet de constructie raakt waar de gordingen op bevestigd zijn; deze maat bedraagt ongeveer 0,5 m; dit levert tevens een goede windbeschutting; deze afstand geldt ook voor wrijfgordingen op damwanden en keermuren
- behoudens in het geval van Figuur 28 moeten geleide- en remmingwerken onder water open zijn en symmetrisch ten opzichte van de sluisas worden geplaatst om zuigingsverschijnselen te voorkomen
- om beklemd raken van schepen te voorkomen moet de onderzijde van het geleide- of remmingwerk worden doorgezet tot 0,5 m beneden de lage maatgevende waterstand en/of het minimum schutpeil door middel van een gording onder water of met behulp van op de palen aangebrachte klossen
- de afwerking van de constructie moet zodanig zijn, dat beschadiging en abnormale slijtage van trossen wordt voorkomen
- de plaatsing van bolders, haalkommen en ladders op remmingwerk en damwand moet worden afgestemd op de maatvoering, zoals die is gegeven voor de kolkwanden in § 4.3.

Bolders op damwanden wit verven, met het oog op de veiligheid (struikelgevaar). Bolders en ladders niet vlak naast elkaar plaatsen om te voorkomen, dat trossen voor de ladders langs kruisen

- de eerste bolder dient direct na de overgang van de fuik naar de opstelruimte te worden geplaatst.

#### 4.9.2 *Uitvoering remmingwerken beroepsvaart*

Voor een opstel- en de wachttruimte voor de beroepsvaart in een voorhaven bestaan de volgende uitvoeringsmogelijkheden:

- A. meerpalen of meerstoelen
- B. vrijstaand remmingwerk
- C. kademuur of damwand
- D. drijvend remmingwerk

De typen A, B en D zijn verend, type C is stijf. De afweging tussen stijve of verende constructies wordt bepaald door lokale omstandigheden. Belangrijk is in dit verband de waterdiepte in relatie tot de benodigde afstand tussen aangrijpingspunt van de belasting en de bodem om bij een verende constructie voldoende energie op te kunnen nemen.

Bij de typen B, C en D is sprake van een aaneengesloten afmeergelegenheid. Deze vormen de standaard oplossing vanwege de volgende voordelen:

- meer geschikt voor gebruik van schepen van verschillende lengte
- beter in staat om niet geslaagde afmeermanoeuvres op te vangen
- de eenvoudige verbinding naar de wal
- de goede aansluiting op het geleidewerk (fuik)

In enkele gevallen is te volstaan met type A, zie § 4.9.4; frequente passage van riviercruiseschepen kan een keuze voor type B t/m D legitimeren, met het oog op snel debarkeren in geval van calamiteiten.

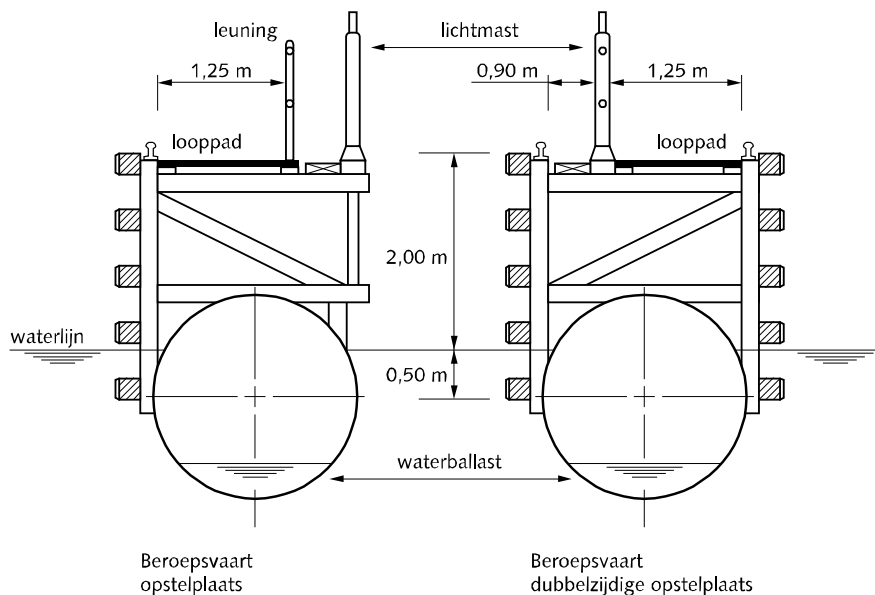
Terwille van de zichtbaarheid is het nodig paalkoppen van remming- en geleidewerken wit of geel te schilderen.

De wacht- en/of opstelruimten moeten vanaf de wal zodanig bereikbaar zijn, dat hulpdiensten hun werk kunnen doen. Verticale ladders hebben niet de voorkeur in verband met verminderde toegankelijkheid voor hulpdiensten.

#### 4.9.3 *Drijvend remmingwerk*

Bij een waterstandsvariatie van meer dan 1,0 m verdient het aanbeveling een drijvend remming- of geleidewerk te maken. Dergelijke drijvende constructies worden in staal uitgevoerd; ze zijn seriematig te produceren en eenvoudig op een werf te onderhouden (Figuur 30).

In het geval van een drijvend remmingwerk moet de hoogte van het geleidewerk (Tabel 39) gehanteerd worden. Een eventuele middenremming wordt uitgevoerd als een drijvende dubbelzijdige constructie, die aan beide zijden is te gebruiken om af te meren. Het vlak van het looppad moet voorzien zijn van een stroef materiaal en waterdoorlatend of aflatend zijn.



Figuur 30: Voorbeeld van een drijvend remmingwerk voor beroepsvaart

#### 4.9.4

##### *Meerpalen of -stoelen*

Voor opstelplaatsen van minimumsluizen (zie § 4.3.2 voor definitie) is te volstaan met meerpalen of -stoelen. Voor wachtplaatsen van sluizen is te volstaan met meerpalen of -stoelen als de voorhaven breed genoeg is, dat wil zeggen minimaal voldoet aan de eisen in § 4.6.3. De onderlinge afstand tussen de palen is bij vaarwegen van klasse I ten hoogste 20 m en voor vaarwegen van klasse II en hoger 30 m. Bij frequent gebruik door klasse I en II schepen is voor enkele paren palen een tussenafstand van ten hoogste 15 m aan te bevelen. De palen moeten 1 m hoger zijn dan de in Tabel 39 vermelde waarden.

De meerpalen dienen te zijn voorzien van een vlakke fendering (schort) met een raakvlak van minimaal 60 cm, zodat een schip altijd met minimaal één spant tegen het schort ligt, waarmee inbuigen van de scheepshuid (wasbord) wordt voorkomen.

In geval van overnachtingsplaatsen moet bedacht worden dat de spanning op de trossen langere tijd niet wordt gecontroleerd; bijgevolg dient de vaarwegbeheerder de dynamiek van de lokale situatie (variatie in waterstand, wind en zuiging van passerende schepen) mee te wegen bij zijn keuze voor meerpalen of -stoelen.

Bij meerpalen worden ladders aangebracht waar een afloopvoorziening aanwezig is; minimaal één ladder plus walverbinding per drie palen. De ladder reikt tot op 1,0 m onder de maatgevende lage waterstand. De dwarsafstand tussen het schip en de ladder mag niet meer dan 50 cm bedragen. Als er geen afloopvoorziening is, is het aanbrengen van een ladder niet noodzakelijk.

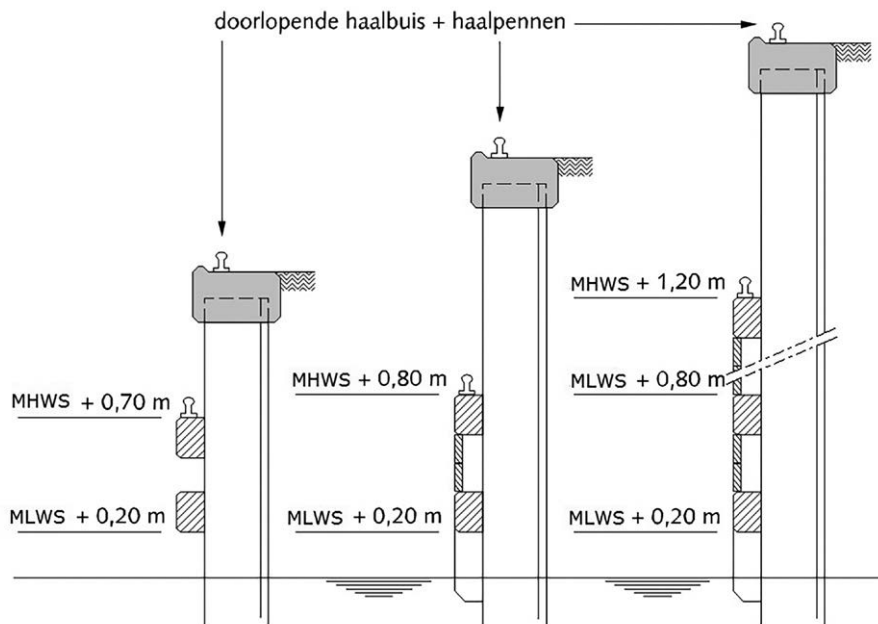
#### 4.9.5

##### *Remmingwerk recreatievaart*

Als het waterpeil vrijwel vast is, gelden de volgende richtlijnen voor de inrichting van het remmingwerk voor de recreatievaart:

- bij een situering langs een damwand wordt een plaatsing van de gordingen volgens Figuur 31 aanbevolen; in de voorhaven, waar het minimum schutpeil kan optreden, mag de onderkant van de laagste gording maximaal 0,5 m boven het minimum schutpeil liggen

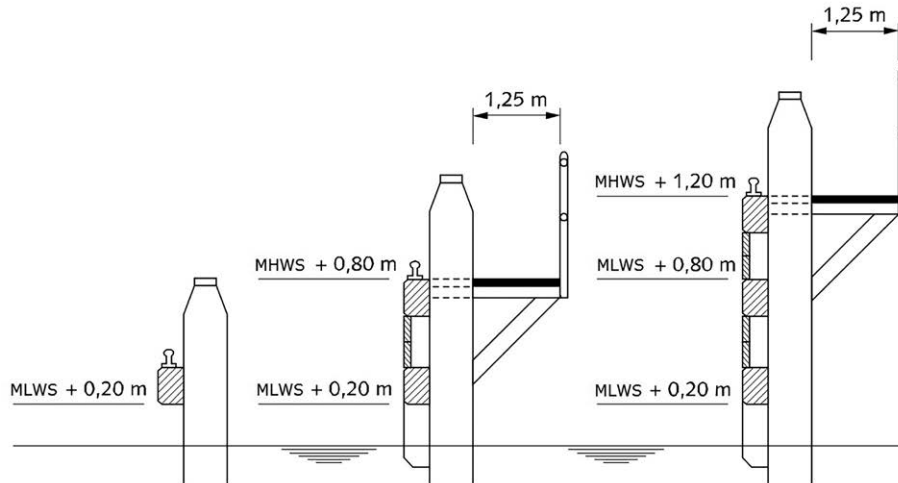
- het remmingwerk uitvoeren als een gesloten schot. Alternatief zijn gordingen, die als nadeel hebben dat een schip daar onder kan blijven haken; derhalve gordingen met verticale tussenafstand van 0,5 m (zie ook § 4.9.1) verbinden door middel van verticale wrijfstijlen met een tussenafstand van 1 m. Bij een verticale gordingafstand < 0,25 m kunnen verticale wrijfstijlen achterwege blijven. Onder het schot c.q. de onderste gording klossen aanbrengen om het bekneld raken van boten te voorkomen
- de horizontale afstand tussen de haalpennen is ongeveer 5 m; de eerste komt op ongeveer 3 m vanaf het stopbord; tussen de haalpennen komt een horizontale haalbuis
- bij een kademuur zonder gordingen is de plaatsing van haalpennen/ haalbuizen op de dekrand als bij damwanden; in de wand worden haalkommen aangebracht conform het bovengenoemde stramien voor haalpennen bij gordingen op damwanden
- de aangegeven hoogte van de deksloof volgt uit de vaarwegklasse; bij hoge wanden is de verticale afstand bij extra gordingen ongeveer 1 m
- bij een overkragende deksloof dient men de ladder in te kassen om het uitklimmen te vergemakkelijken
- bij damwanden en kademuren worden ladders geplaatst die tot 1 m onder de maatgevende lage waterstand reiken; de horizontale afstand is kleiner dan 30 m; de eerste ladder komt op maximaal 10 m afstand van het begin van de opstelruimte; bovenaan zijn de ladders voorzien van handbeugels



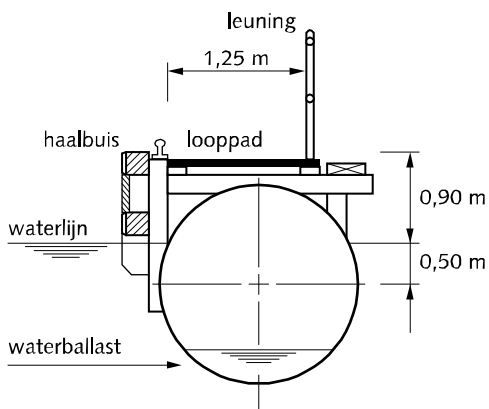
Figuur 31: Opstelruimte voor recreatievaart langs een damwand

- bij een uitvoering als vrijstaand remmingwerk wordt een maatvoering aanbevolen als getoond in Figuur 32; de plaatsing van gordingen, haalpennen/haalbuizen en ladders is als bij damwanden; de loopbrug langs het remmingwerk krijgt een aftakking naar de wal
- bij voorhavens met een waterstandstandvariatie van meer dan 0,5 à 1,0 m zijn voor de recreatievaart drijvende steigers nodig; deze zijn voorzien van een haalbuis (Figuur 33); hierbij moeten de afmeervoorzieningen zo worden vormgegeven dat steile trossen niet los raken.
- is de opstelruimte toch vast dan moeten voldoende haalkommen of gordingen met haalpennen worden aangebracht

- bij watertransport via een open waterloop (Figuur 29) moet aan de zijde van de wateronttrekking een voorziening worden getroffen in het verlengde van de oeverlijn, die vastlopen door aanzuiging voorkomt



Figuur 32: Opstelruimte voor recreatievaart uitgevoerd als remmingwerk

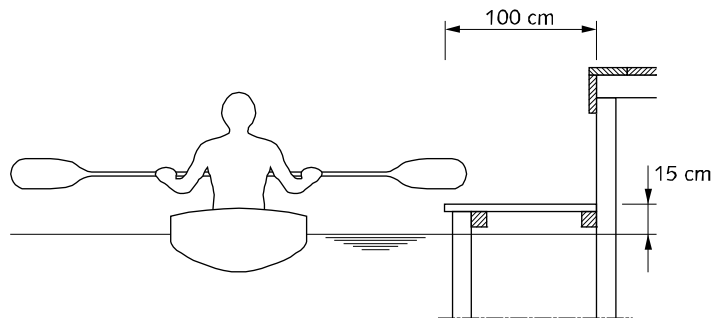


Figuur 33: Drijvend remmingwerk voor de recreatievaart

#### 4.9.6

##### Kleine watersport

De kleine watersport vraagt om bescheiden voorzieningen zonder geleide- of remmingwerken. Figuur 34 toont een in- en uitstapplaats voor kanovaren, toerroeien en schaatsen in een omgeving met een nagenoeg constante waterstand. Te grote translatiegolven in (jachten)sluizen kunnen bijdragen aan de noodzaak tot dergelijke voorzieningen.



Figuur 34: In- en uitstapplaats kleine watersport

#### 4.10 Ijsbestrijding

##### 4.10.1 *Rijksbeleid*

Het beleid van het ministerie van Infrastructuur en Milieu is er op gericht hoofdvaarwegen door ijsbreken zo lang mogelijk bevaarbaar te houden. Ook andere beheerders kunnen er voor kiezen vaarwegen of havens door middel van ijsbreken bevaarbaar te houden. Dat betekent, dat ook de kunstwerken in en over de betreffende vaarwegen in bedrijf moeten blijven. Juist het uitvallen van de kunstwerken en met name de sluisen leidt al te vaak tot stremming van de vaarweg als geheel.

Effectieve ijsbestrijding is in de regel niet mogelijk zonder speciale maatregelen van constructieve of operationele aard. In deze geldt: voorkomen is beter dan genezen, met andere woorden, reeds bij de aanleg van een kunstwerk dient men rekening te houden met het voorkomen van ijsbezwaar. Het gedurende enige jaren uitblijven van een strenge winter betekent niet dat het nooit meer zal vriezen!

##### 4.10.2 *Ijsbestrijding sluisen*

De voor ijs gevoelige onderdelen van een sluis zijn met name de deuren en de bewegingswerken. Elk type deur heeft zijn eigen gevoeligheden:

- puntdeuren zijn gevoelig voor ijsvorming en ophoping in en direct voor de deurkassen
- enkelvoudige draaideuren vertonen deze gevoeligheid in verhevigde mate
- roldeuren kunnen vastlopen in drijvend ijs, dat zich in de deurkas ophoopt en tot vastvriezen kan leiden
- hefdeuren zijn gevoelig voor aanhechting van ijs, dat op onderdoorvarende schepen kan vallen, de deur kan doen klemlopen of de deur dusdanig zwaar maakt dat heffen niet meer mogelijk is

Constructieve maatregelen kunnen het ijsbezwaar voor een belangrijk deel ondervangen. x = van toepassing Tabel 40 resumeert de mogelijkheden en toepassingen. Voor meer informatie over constructieve details, berekening van de capaciteit van bellenschermen en in bestekken op te nemen specificaties voor ijsbestrijding wordt verwezen naar ref. 28 en naar het Steunpunt Ijsbestrijding Kunstwerken van de Rijkswaterstaat GPO.

| type deur/maatregel          | puntdeuren | draaideur | roldeuren | hefdeuren |
|------------------------------|------------|-----------|-----------|-----------|
| luchtbellenscherm            | x          | x         | x         | x         |
| kasblaasinstallatie          | x          | x         | x         |           |
| verwarmingselementen         |            |           | x         | x         |
| vlakke, gesloten constructie | x          | x         | x         | x         |

x = van toepassing

Tabel 40: Constructieve maatregelen voor ijsbestrijding bij sluizen

Naast constructieve maatregelen zijn operationele maatregelen mogelijk. Het gaat daarbij vooral om het weghouden van ijs en schotsen uit de kolk, de deuren en de invaart van de kolk of het spuien van ijs door de kolk. Deze zijn te vinden in het Handboek Ijsbestrijding Vaarwegen (ref. 29).

## 4.11 Verlichting

### 4.11.1 Voorwaarden

Sluizen en voorhavens van sluizen dienen voorzien te zijn van verlichting die voldoet aan een aantal minimaal te stellen voorwaarden:

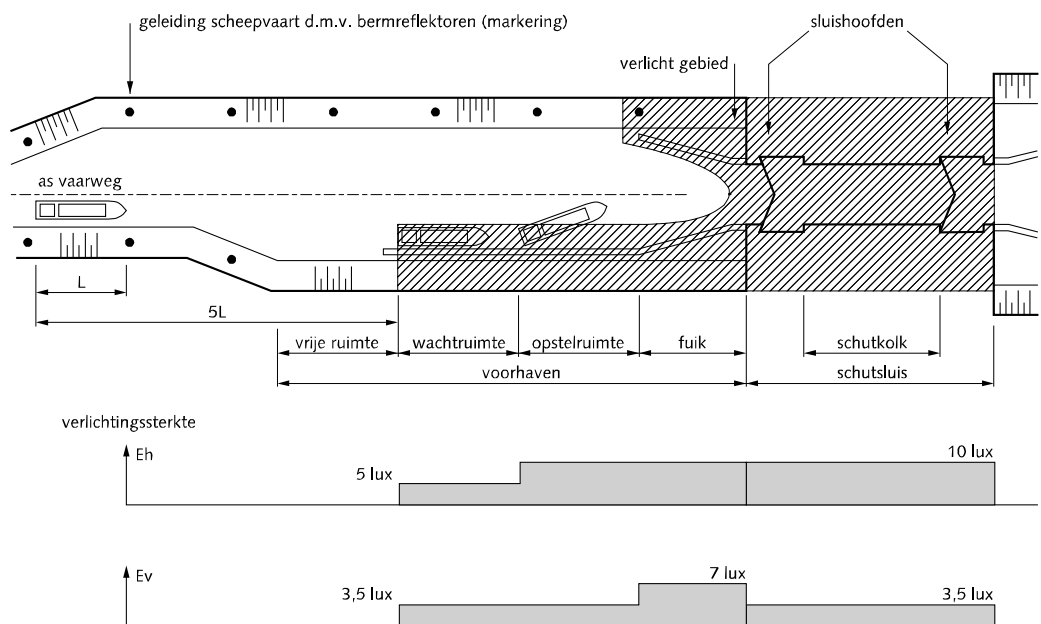
- sluiscomplexen moeten bij nadering vanaf het water, bij duisternis overzichtelijk overkomen
- de verlichting moet voldoende gelijkmatig zijn, bij onvoldoende gelijkmatige verlichting ontstaan de zogenaamde zwarte gaten
- tijdens het in- en uitvaren moet worden voorkomen dat de verlichting verblinding veroorzaakt of overlast in de omgeving geeft
- seinbeelden, sluiskeuzelichten en de terreinverlichting van een sluis dienen op elkaar te zijn afgestemd en voldoende attentiewaarde te hebben
- de verlichting van de bebording verdient de nodige aandacht; de terreinverlichting kan kleurherkenning moeilijk of onmogelijk maken
- de verlichting in de bedieningsruimte van de sluis dient aan de donkere buitenomgeving te worden aangepast
- door camera's vastgelegde beelden moeten een zodanige helderheid hebben, dat ze voldoende informatie aan het sluispersoneel geven
- uniformiteit in de op te stellen lichtmasten, lichtpunthoogten en lichtkleur is gewenst
- het markeren van verticale vlakken en paalkoppen is een doeltreffend middel ter ondersteuning van de visuele geleiding van de scheepvaart, bijvoorbeeld de markering op remmingen en geleidewerken
- de extra inspanning, die nodig is voor het waarnemen en oriënteren tijdens duisternis, mag voor zowel schippers als bedienend personeel niet zo groot zijn, dat dit leidt tot onveilige situaties
- die plaatsen, waar bij duisternis handelingen moeten worden verricht, moeten voldoende duidelijk kunnen worden gezien
- de lokaties, waar de aandacht van de schipper naar uitgaan, zijn vooral:
  - de uitloopten
  - de wacht- en opstelruimte
  - de kolkingang
  - de kolk
  - het sluissterrein
  - de kolkuitgang

- de aandachtspunten van het bedienend personeel zijn:
  - de schepen op de wacht- en opstelruimte
  - het in- en uitvaren van de schepen
  - de kolk, de deuren
  - het sluisterrein

4.11.2

*Vereist lichtniveau*

Een hoger lichtniveau leidt tot een lager risico. De optimale waarde van het verlichtingsniveau is de waarde, waarbij de gewenste veiligheid wordt gehaald en de kosten van extra verlichtingsmaatregelen niet meer gerechtvaardigd zijn (Figuur 35).



Figuur 35: Minimum verlichtingsniveau's voor sluis en voorhaven

4.11.3

*Horizontale vlakken*

Voor de gemiddelde waarde van de verlichtingssterkte  $E_h$  op de horizontale vlakken van bovengenoemde sluisonderdelen wordt een waarde van tenminste 10 lux aangehouden. Het menselijk oog kan in die omstandigheden een verschil in contrast van een factor 2 goed waarnemen. De situatie bij duisternis met maanlicht is  $0,1 \text{ cd/m}^2$ . Om dan een object in de omgeving te kunnen onderscheiden is een luminantie nodig van  $2 \times 0,1 = 0,2 \text{ cd/m}^2$ .

Voor slechte weersomstandigheden, regen of nevel, is het nodig een reserve in te bouwen van factor 3. De luminantie dient dan minimaal te bedragen  $3 \times 0,2 = 0,6 \text{ cd/m}^2$ , hetgeen overeenkomt met een horizontale verlichtingssterkte van 10 lux.

4.11.4

*Verticale vlakken*

Verticale vlakken loodrecht op de kijkrichting zijn meer opvallend dan horizontale, die onder een hoek worden gezien. De waarde van de verlichtingssterkte  $E_v$  van de verticale vlakken kan derhalve lager zijn dan de verlichtingssterkte  $E_h$  van de horizontale vlakken. Uit metingen in de praktijk blijkt dat  $E_v = 3,5 \text{ lux}$  kan worden aangehouden.



4.11.5 *Kritische onderdelen*

Een aantal kritische onderdelen van de sluis vragen, zowel voor de scheepvaart als het bedienend personeel, om een groter contrast. Dit is te bereiken door de horizontale en verticale vlakken van deze onderdelen, waar het licht op moet vallen sterker te verlichten of van witte, contrasterende markeringen te voorzien. De laatste mogelijkheid heeft de voorkeur, omdat dit ondersteunend werkt en minder energie vraagt, minder obstakels in de vorm van lichtmasten nodig zijn, geen verwarring en verblinding veroorzaakt en tot slot ook bij daglicht een functie heeft.

Kritische onderdelen van de sluis zijn de kolk in- en uitgang, met name de deuren en fuik. De verticale verlichtingssterkte dient hier een factor 2 hoger te liggen, dus 7 lux te bedragen. De kolk, de opstelruimte en in mindere mate de wachtruimte zijn actieplaatsen waar nauwkeurig waarnemen mogelijk moet zijn, want schepen moeten manoeuvreren, vastmaken en soms moet de schipper aan wal. Slagschaduw in de kolk leiden tot aanvaringsgevaar en moeten vermeden worden. Op het sluisterrein moeten obstakels duidelijk zichtbaar zijn.

De verlichting van de uitloopten en de wachtruimte heeft voornamelijk ten doel de oriëntatie van de schipper mogelijk te maken. Bij de wachtruimte kan worden volstaan met een verticale verlichtingssterkte van 3,5 lux en een horizontale verlichtingssterkte van 5 lux.

4.11.6 *Omgevingslicht en geleiding*

Verlichting in de omgeving van de sluis kan invloed hebben op de verlichting van het sluiscomplex. De aanpak wordt dan geheel afhankelijk van de situatie ter plaatse. Misleidende omgevingsverlichting kan de schipper een verkeerd beeld geven over het verloop van het vaarwater of de toegang tot de sluis. De oplossing is de vaarweg of het sluiscomplex over voldoende lengte te verlichten, of de omgevingsverlichting op het complex aan te passen.

De verhouding in verlichtingssterkten mag niet meer dan een factor 2 bedragen. Ten behoeve van de visuele geleiding van de scheepvaart naar of vanuit het verlichte gebied, verdient het aanbeveling om over een afstand van minimaal 5 scheepslengten van het maatgevende schip reflectoren of retro-reflecterend materiaal aan te brengen, bijvoorbeeld op de bestaande beboeiing of op bermplankjes langs de vaarweg.

4.11.7 *Gelijkmatigheid en verblinding*

Voor de gelijkmatigheid van de verlichting dient minimaal een waarde van  $E_{\min}/E_{\text{gem}} = 0,3$  te worden aangehouden voor zowel verticale als horizontale vlakken.

Een verlichtingsinstallatie kan voor de scheepvaart verblinding veroorzaken. Hierbij is de combinatie van gekozen armatuur, lamp en opstellingswijze van belang. De verhoging van de drempelwaarde (Threshold Increment) geeft de mate van verblinding aan. De drempelwaarde dient kleiner te zijn dan 10%.

De mate van verlichten kan worden beïnvloed door de wijze van markeren. Witte markering is een goed hulpmiddel om bij duisternis met weinig licht voor voldoende contrast te zorgen.

4.11.8 *Kleurherkenning en lampsoort*

De kleur van het licht is belangrijk voor het herkennen van borden en seinen. Wit of geel licht is niet aantoonbaar van invloed op de veiligheid en comfort, zodat de kosten van het energieverbruik kunnen prevaleren.

Voor de lampkeuze van de verlichting komen energiezuinige lampen dan als eerste in aanmerking. Hiertoe behoren onder meer hogedruk of lagedruk natriumlampen. Hogedruk natrium-

lampen geven licht waarbij een redelijke kleurherkenning mogelijk is. Bij lagedruk natriumlampen (monochromatisch) is kleurherkenning onmogelijk. Is kleurherkenning van bijvoorbeeld verkeersborden vereist, dan kan dat worden bereikt door borden afzonderlijk met wit licht aan te stralen of inwendig te verlichten. Lagedruk natriumlampen zijn niet toegestaan binnen een straal van 3 m van kegel-schepen.

Indien led-verlichting of andere verlichting wordt gebruikt, gelden dezelfde eisen ten aanzien van lichtniveau als voor normale lampen.

4.11.9 *Verlichten en dimmen*

Uit overwegingen van kostenbesparing is het van belang de tijden waarop een verlichtingsinstallatie werkt kritisch te bezien. Het gaat daarbij enerzijds om tijdstippen van in- en uitschakelen en anderzijds om de mogelijkheden om in bepaalde omstandigheden gedurende gedeelten van de duisternisperiode de verlichting te verminderen of te doven. Een gebruikelijke waarde voor het in- of uitschakelen is circa 40 lux horizontaal gemeten.

4.11.10 *Armaturen*

Voor conventionele verlichting zijn er verschillende armaturen, afhankelijk van de lampsoort, het lampvermogen en de gewenste lichtverdeling. Er wordt onderscheid gemaakt tussen breedstralende en diepstralende armaturen. Voor sluizen worden voornamelijk diepstralende armaturen aanbevolen. De armaturen dienen te zijn aangebracht buiten de dag van de kolkwand en geleidewerken; de mastvoet dient op minimaal 2 m afstand te staan van bolders en dergelijke. De installatie en de armaturen moeten zo zijn ontworpen dat ze, rekening houdend met de ARBO-wetgeving, gemakkelijk bereikbaar zijn voor het plegen van onderhoud.



## 5. Bruggen

### 5.1 Geldigheid

Deze Richtlijnen zijn opgesteld ten behoeve van nieuwbouw of renovatie van bruggen. Een deel van de bestaande bruggen voldoet niet geheel aan de richtlijnen. Dit betekent niet, dat deze bruggen nog voor het einde van hun technische levensduur vervangen moeten worden, maar wel dat de verkeersafwikkeling te water suboptimaal is vanwege de veranderde karakteristieken van de binnenvaartvloot (schaalvergroting).

De doelmatigheid van de verkeersafwikkeling is te beïnvloeden door tal van (benuttings) maatregelen, maar soms is een besluit tot vervanging van de brug onontkoombaar. Benuttingsmaatregelen zijn sterk plaatsgebonden en komen in dit hoofdstuk niet specifiek aan de orde.

Voor bruggen over de waterwegen die onder de Akte van Mannheim vallen (Rijn, Waal, Lek en de doorgaande verbindingen naar zee) prevaleren de eisen van de CCR (ref. 79).

Bij de dimensionering van de remming- en geleidewerken is het uitgangspunt geweest, dat de meeste beroepsvaarders over een boegschroef beschikken met voldoende vermogen om het effect van wind te compenseren. In andere gevallen kan de windhinder worden opgevangen door anticiperend gedrag van de schipper. Daarom wordt bij het ontwerp van bruggen niet speciaal rekening gehouden met windhinder. Wel is het van belang, dat de blootstelling aan zijwind in het gebied rond de brug geleidelijk verloopt.

### 5.2 Situering en onderlinge afstand

Voor de situering van bruggen gaat de voorkeur uit naar een recht vaarwegvak en een loodrechte kruising. Als dit niet mogelijk is, moet met het onderstaande rekening worden gehouden.

#### 5.2.1 *Bruggen in bochten*

Een vaste brug in een bocht van een vaarweg moet worden uitgevoerd zonder middenpijler. De doorvaartwijdte van een vaste brug in een bocht moet tenminste gelijk zijn aan de voor een rechte vaarweg voorgeschreven doorvaartwijdte, vermeerderd met een breedtetoeslag voor bochten, zoals beschreven in § 3.7.2.

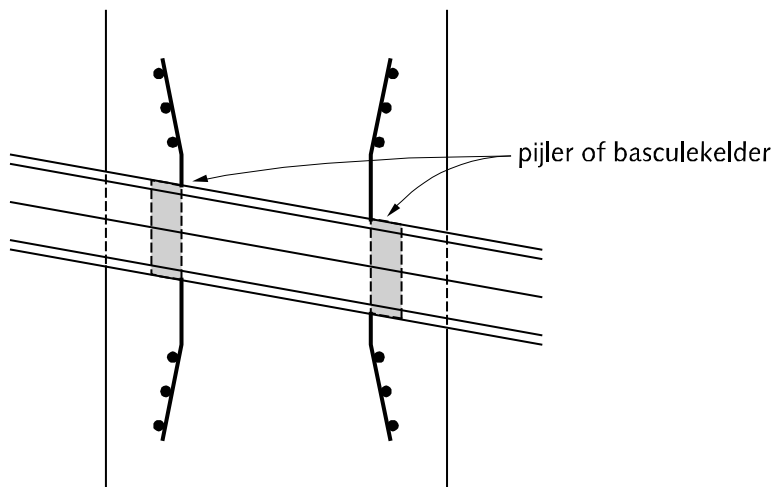
Situering van een beweegbare brug in een bocht is niet gewenst in verband met het benodigde uitzicht op de vaarweg. Valt hier om zwaarwegende redenen niet aan te ontkomen, dan moet het beweegbare deel aan de binnenzijde van de vaarweg gelegen zijn en dient de breedtetoeslag voor het geladen schip conform paragraaf 3.7.2 gesuppleerd te worden op de doorvaartwijdte van de vaste overspanning.

Soms is situering van het beweegbare deel in de binnenbocht door lokale omstandigheden niet mogelijk en is er geen andere keus dan het beweegbare deel in de as van de vaarweg te situeren. In dat geval moet de breedtetoeslag voor het lege schip op de wijdte van het beweegbare deel worden gesuppleerd. Ook bij het enkelstrooks profiel bevindt het beweegbare brugdeel zich in de as van de vaarweg. Ook dan moet de doorvaartwijdte van het beweegbare brugdeel vermeerderd worden met de breedtetoeslag voor het lege schip conform § 3.7.2. De plaatsing van de brugpijlers moet dusdanig zijn, dat een vrije zichtlijn (zie § 3.7.4) is verzekerd.

## 5.2.2

*Scheve kruisingen*

Het is bezwaarlijk als de as van de doorvaartopening en de as van de vaarweg niet evenwijdig lopen. De bezwaren gelden met name ongelijkmatige hydrodynamische krachten en een misleidende visuele geleiding. Een dergelijke scheve kruising vergroot het gevaar van aanvaren van de brugpijlers. De pijlers moeten daarom evenwijdig aan de vaarwegas worden geplaatst. Als een scheve kruising niet te vermijden is, bijvoorbeeld bij spoorlijnen, wordt aanbevolen een vormgeving van de remmingwerken te kiezen zoals is aangegeven in Figuur 36.



Figuur 36: Situering geleidewerken bij scheve kruising

## 5.2.3

*Onderlinge afstand*

Er zijn vier redenen om eisen te stellen aan de onderling afstand van twee opeenvolgende bruggen over een vaarweg of andere onderdoorgangen:

- de schipper heeft tijd en daarmee lengte nodig voor het corrigeren van de vaarbaan ingeval van hinder door een brug
- de afstand tussen beweegbare bruggen moet of zo klein mogelijk zijn of zo groot dat afstoppen, zo nodig afmeren, weer op gang komen en slaags voor de brug komen zonder al te veel problemen mogelijk is
- de schipper heeft tijd nodig voor het laten zakken en weer heffen van het stuurhuis van schepen met een hoge lading, zoals containers
- de kans op radarhinder, zoals hierna behandeld in § 5.11

Bij vaste bruggen zonder middenpijler met een doorvaartwijdte gelijk aan de totale vaarwegbreedte bestaat uit nautisch oogpunt geen regel voor een bepaalde afstand tussen twee opeenvolgende bruggen, met dien verstande dat voor en na een bocht in de vaarweg een rechtstand van tenminste  $1,5 \cdot L$  aanwezig dient te zijn met  $L$  als lengte van het maatgevende schip. Wanneer de bruggen direct naast elkaar zijn gelegd, geldt het gestelde over een lange doorvaart in § 5.4.4.

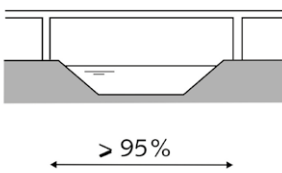
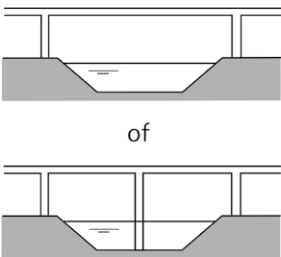
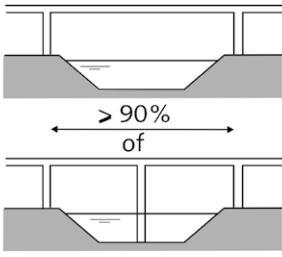
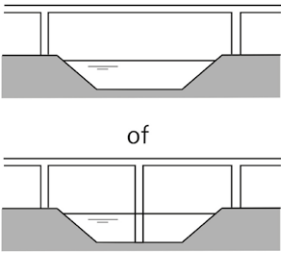
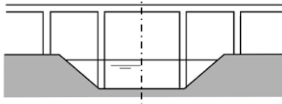
Bij sterke dwarswind veroorzaken bruggen ongelijkmatigheden in het windveld, dat op de schepen werkt. Als geen zijwindtoeslag op de vaarwegbreedte is toegepast, moet tussen twee opeenvolgende vaste bruggen tenminste een afstand van  $3 \cdot L$  aangehouden worden om de schepen de gelegenheid te geven koerscorrecties uit te voeren. Bij bruggen met middenpijlers moet de onderlinge afstand tenminste de genoemde  $3 \cdot L$  bedragen of moeten de bruggen zo dicht mogelijk tegen elkaar aan worden gebouwd.

- 5.2.4 *Hefbaar stuurhuis*  
Schepen met hoge lading, zoals containers, varen gewoonlijk met een in hoogte verstelbaar stuurhuis, dat bij het passeren van een brug tijdelijk omlaag zakt. Tussen de bruggen moet het stuurhuis voldoende lang geheven kunnen worden om zicht op de vaarweg en het verkeer te hebben en weer te worden neergelaten. De hiervoor vereiste afstand is bepaald op 500 m.
- 5.2.5 *Afstoppen en afmeren*  
Voor het afstoppen en afmeren voor beweegbare bruggen wordt gerekend dat een lengte van tenminste 3.L nodig is, terwijl op gang komen en slaags voor de brug raken tenminste 1,5.L vraagt. De totale afstand tussen twee bruggen komt hiermee op minimaal 4,5.L met een minimum van 300 m. Het betreft hier situaties zonder langsstroom, dat wil zeggen stroming tot maximaal 0,5 m/s. In het algemeen is voor uit stilstand op snelheid komen een afstand van 5.L vereist.
- 5.2.6 *Afstanden bij langsstroomsnelheid > 0,5 m/s*  
In geval van langsstroom > 0,5 m/s dienen de in §5.2.3 t/m 5.2.5 genoemde afstanden te worden vermenigvuldigd met een factor k (zie § 5.9.2) voor langsstroom; mocht die ruimte ontbreken dan is nader onderzoek vereist.
- 5.2.7 *In tandem bedienen*  
Als twee beweegbare bruggen dicht tegen elkaar aan zijn gebouwd, dus zonder de hiervoor vermelde tussenafstand in acht te nemen, geldt als voorwaarde dat deze bruggen als een tandem worden bediend. Dit betekent dat de bruggen op het zelfde moment worden geopend en gesloten.
- 5.2.8 *Beveiliging tegen stenengooien*  
Het komt herhaaldelijk voor, dat schepen slachtoffers zijn van personen die stenen of andere voorwerpen vanaf een brug naar beneden gooien. Het gaat daarbij vooral om vaste bruggen voor de beroepsvaart in stedelijke gebieden. Wanneer de lokale omstandigheden daartoe aanleiding kunnen geven, verdient het aanbeveling de brug van hekwerken, schermen of iets dergelijks te voorzien, die stenengooien beletten of tenminste bemoeilijken, dan wel de brug uit te rusten met cameratoezicht. Losse voorwerpen moeten preventief verwijderd worden.
- 5.3 Keuze vast - beweegbaar**  
De Richtlijnen maken onderscheid in vaste en beweegbare bruggen voor beroeps- en recreatievaart. Hierbij is, net als bij vaarwegvakken, sprake van een normaal, krap en enkelstrooksprofiel afhankelijk van de intensiteit van het scheepvaartverkeer. Een vaste brug is in de regel goedkoper in onderhoud dan een beweegbare brug, behoeft geen bediening en leidt niet tot wachttijden voor land- of scheepvaartverkeer. Uit dien hoofde heeft een voldoende hoog gelegen vaste brug de voorkeur boven een beweegbare brug, met uitzondering van de hieronder vermelde open vaarwegen.
- 5.3.1 *Open vaarwegen*  
Een aantal vaarwegen is gekarakteriseerd als open vaarweg, dat wil zeggen, een vaarweg waarop nagenoeg geen beperkingen ten aanzien van de doorvaarthoogte gelden. Hieronder vallen maritieme toegangswegen, vaarwegen voor hoge transporten en de staande-mast routes uit het BRTN (ref. 8). Zie voor de open vaarwegen § 3.11. Als deze hoogte niet te realiseren is met een vaste brug, wat in Nederland vaak het geval is, moet een beweegbare brug, tunnel of aquaduct worden aangelegd.

5.3.2

*Interactieproblemen*

Interactieproblemen zijn te verwachten bij kruisingen van autosnelwegen en spoorlijnen met hoofdvaarwegen of recreatievaarwegen met veel zeilvaart. In steeds meer gevallen krijgt een tunnel of aquaduct de voorkeur (zie ook §2.1.3) boven een beweegbare brug, ondanks de naar verhouding hoge aanlegkosten. Dat kan (mede) het gevolg zijn van de hogere kosten voor bediening c.q. beheer en onderhoud van beweegbare bruggen, hetgeen geldt voor niet te brede vaarwegen. Met een tunnel of aquaduct zijn interactieproblemen tussen land- en waterverkeer in de vorm van lange wachttijden duurzaam opgelost.

| typen vaste brug naar vaarwegprofiel | beroepsvaart  | recreatievaart   |
|--------------------------------------|---|--|
| normaal profiel                      |   |   |
| krap profiel                         |  |  |
| enkelstrooks profiel                 |  | bestaat niet   |


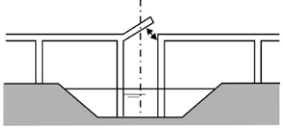
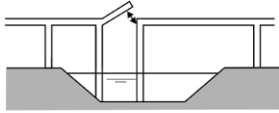
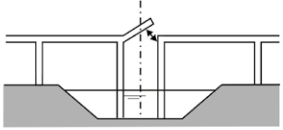
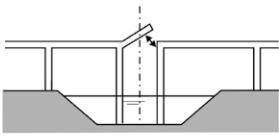
Figuur 37: Schematisch overzicht vaste bruggen

In het geval van een lage intensiteit van het landverkeer of een kortdurende situatie is een veerverbinding te overwegen, niet als definitieve maar als tijdelijke oplossing. Veerponten kunnen uiteraard tot interactieproblemen met de overige vaart leiden.

5.3.3

*Schematisch overzicht*

In Figuur 37 zijn schematisch de diverse typen vaste bruggen voor beroeps- en recreatievaart gegeven. Bij gemengd verkeer is de beroepsvaart in de regel maatgevend. Nadere uitleg volgt in de paragrafen 5.4 en 5.5. Figuur 38 geeft een schematisch overzicht van beweegbare bruggen voor beroeps- en recreatievaart. Nadere uitleg volgt in de paragrafen 5.6 en 5.7.

| typen beweegbare brug naar vaarwegprofiel | beroepsvaart   | recreatievaart   |
|---|--|--|
| normaal profiel                           |  <p>vaste brug tenzij open vaarweg</p> |  <p>voor M en ZM-routes max. 10.000 PAE/dag</p> |
| krap profiel                              |                                        |  <p>voor M en ZM-routes max. 10.000 PAE/dag</p> |
| enkelstrooks profiel                      |                                      | bestaat niet   |

Figuur 38: Schematisch overzicht beweegbare bruggen

## 5.4 Vaste bruggen beroepsvaart

### 5.4.1 Doorvaartopening

Vaste bruggen voor de beroepsvaart overspannen de gehele vaarweg. Bij nieuwe bruggen mag het vaarwegprofiel niet worden versmald. In het geval van bestaande bruggen en een normaal of krap profiel is een reductie tot maximaal 5% resp. 10% op de doorvaartwijdte toegestaan, gemeten in het kielvlak van het ongeladen schip. Wanneer in een krap profiel een middenpijler aanwezig is, geldt deze reductie niet. In het geval van een enkelstrooksprofiel moet de doorvaartopening zich in de as van de vaarweg bevinden. Een en ander is schematisch weergegeven in Figuur 37.

### 5.4.2 Doorvaarthoogte

De doorvaarthoogte van de vaste brug is bij alle drie de profielen (normaal, krap, enkelstrooks) dezelfde. De brughoogte moet zodanig zijn, dat maatgevende schepen ongehinderd onder de brug door kunnen varen. In geval van zowel beroeps- als recreatievaart op dezelfde vaarweg, is de hoogste maat bepalend. De doorvaarthoogte is de verticale afstand tussen de maatgevende hoge waterstand voor de scheepvaart en de onderkant van de overspanning boven de vaarweg bij volbelasting van de brug, in formule:

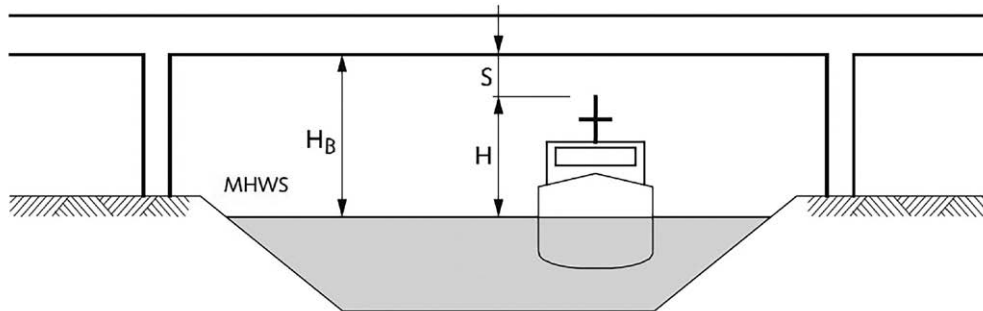
$$H_b = H + S$$

waarin:

$H_b$  = doorvaarthoogte tot de onderkant van de vol belaste brug bij de maatgevende hoge waterstand (MHWS) volgens § 3.3



- H = strijkhoogte, onderschreden door 90% van de ongeladen maatgevende schepen van een bepaalde CEMT-klasse volgens § 2.3.2  
 S = veiligheidsmarge



Figuur 39: Definitie doorvaarthoogte  $H_b$

In de rechterkolom van de CEMT-tabel in § 2.1 en in Tabel 41 is de doorvaarthoogte  $H_b$  vermeld inclusief veiligheidsmarge. Deze marge is vastgesteld op 0,3 m voor alle vaarwegklassen en ondervangt deze factoren:

- onnauwkeurigheid in kennis van de feitelijke strijkhoogte
- fouten bij het aflezen van de hoogteschaal bij de brug
- verticale beweging van het schip door golven of door variatie in toerental en/of vaarsnelheid

| klasse | doorvaarthoogte*<br>bij MHWS |
|--------|------------------------------|
| I      | 5,25                         |
| II     | 6,1                          |
| III    | 6,6                          |
| IV     | 7,0                          |
| V      | 9,1                          |
| VI     | 9,1                          |

\*doorvaarthoogte inclusief 30 cm veiligheidsmarge; in bepaalde gevallen kunnen andere doorvaarthoogtes gelden, zie §2.1.3.

Tabel 41: Minimum doorvaarthoogte  $H_b$  (m) vaste bruggen beroepsvaart

Grote verschillen in het waterniveau als gevolg van translatiegolven moeten apart in rekening worden gebracht. Bij het ontwerp van de brug moet ruim voldoende marge in acht worden genomen om doorzakking van de brug gedurende de gehele levensduur te compenseren.

De in de Tabel 41 aangegeven minimum doorvaarthoogte  $H_b$  moet bij de MHWS aanwezig zijn over de gehele breedte van de brug; in elk geval bij nieuw te bouwen bruggen.

In ieder geval mag de minimale doorvaarthoogte van nieuwe bruggen niet minder zijn dan de doorvaarthoogte van bestaande of geplande bruggen in de nabijheid, opdat er geen bijkomende beperking ontstaat ('houden wat je hebt').

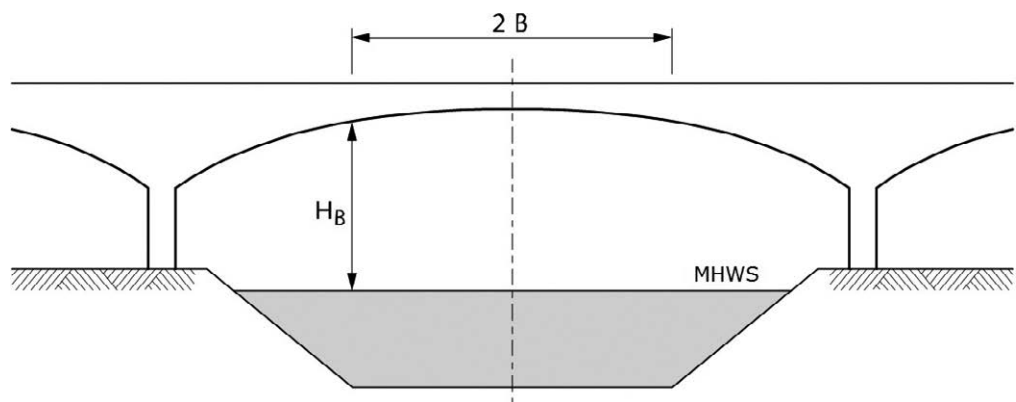
De werkelijke doorvaarthoogte  $H_B$  (inclusief veiligheidsmarge) moet door de vaarwegbeheerder op duidelijk afleesbare (voor-)hoogteschalen van het bord G.5.1 (ref. 22) zijn aangegeven. Het is aan de schipper te beoordelen of de aanwezige hoogte voldoende is om veilig door te kunnen varen. De werkelijk aanwezige doorvaarthoogte dient men periodiek na te meten en de frequentie van de metingen in het beheers- of instandhoudingsplan op te nemen.

#### 5.4.3

##### *Gewelfde onderkant*

Bij bestaande bruggen met een gewelfde onderkant kan men overwegen om voor de hoogste schepen plaatselijk schijnbaar enkelstrooks verkeer in te stellen: ze kunnen dan alleen onder het hoogste deel passeren, dat smaller is dan de vaarweg zelf. De aangegeven doorvaarthoogte moet tenminste over een breedte van  $2 \cdot B$  aanwezig zijn, waarin  $B$  de breedte van het maatgevende schip is (Figuur 40). De vaarweggebruikers moeten op de situatie worden geattendeerd met het referentieteken G.5.1b of G.5.1c, te vinden in de Richtlijnen Scheepvaarttekens 2008 (ref. 22).

Nautisch gezien biedt een gewelfde onderkant geen voordelen. Integendeel, een enkele vaarstrook met meer doorvaarthoogte introduceert het gevaar van aanvaren van het minder hoge gedeelte van de brug. Bij nieuw te bouwen bruggen dient de vereiste hoogte daarom over de volle breedte van de vaarweg aanwezig te zijn.



Figuur 40: Brug met gewelfde onderkant

De doorvaartwijdte van een vaste brug is de kleinste breedte onder de brug, gemeten tussen de eventueel aanwezige wrijfgordingen, loodrecht op de vaarwegas, welke breedte bij de maatgevende waterstand volledig is te benutten door het maatgevende schip. Er wordt onderscheid gemaakt tussen het normale, het krappe en het enkelstrooksprofiel (zie § 3.2 voor definities en Figuur 37 voor een overzicht).

#### 5.4.4

##### *Lange doorvaart*

Bij het passeren van een brug kan meestal zo worden gemanoeuvreed dat de in beslag genomen breedte kleiner is, dan die bij het onbeperkt varen op de vaarweg. Wanneer de doorvaart van een brug of van een combinatie van bruggen met middenpijler of over een enkelstrooksprofiel naar verhouding lang is dan geldt een toeslag op de doorvaartwijdte, die lineair verloopt van 0 bij een lengte van de doorvaart van  $0,3 \cdot L$  ( $L$  = lengte maatgevende schip) tot een toeslag van maximaal  $0,02 \cdot L$  bij een doorvaart ter lengte van  $0,7 \cdot L$ .

5.4.5

*Doorvaartwijdte normaal profiel*

Met het oog op de verkeersveiligheid wordt in vaarwegen voor beroepsvaart voor bruggen over het normale profiel geen middenpijler toegepast. Voor een volledig ongestoorde vaart moet een brug dezelfde bevaarbare breedte hebben als de vaarweg (§ 3.5).

Pijlers langs de vaarweg dienen te worden ontworpen en gerealiseerd met een bestendigheid tegen stootbelastingen door de scheepvaart en drijfjij, volgend uit het Bouwbesluit. Bedoelde bestendigheid kan substantieel verbeteren door plaatsing van een aanvaarbeschermer, welke een zekere ruimte inneemt die niet ten koste mag gaan van de minimale vaarwegbreedte. Een locatiespecifieke studie kan een zinvolle reductie van de aan te houden stootbelastingen opleveren.

Wat de Rijksvaarwegen betreft, beslaat dit voorschrift de gehele Barro zone (zie §3.12.3); binnen Rijkswaterstaat is meer informatie over dit constructief ontwerp desgewenst te verkrijgen bij GPO.

Bij bestaande bruggen is een reductie van maximaal 5% van de vaarwegbreedte (voor minimale vaarwegbreedtes, zie § 3.5 Tabel 18) in het kielvlak van het ongeladen schip als volgt te motiveren:

- een brug is kort, eventuele verstoringen zijn daardoor minder bezwaarlijk dan in een lange nauwe passage
- de kans dat een maatgevende manoeuvre onder de maatgevende omstandigheden juist onder de brug plaatsvindt, is betrekkelijk klein

De reductie van de vaarwegbreedte mag niet tot een asymmetrisch profiel leiden.

De hiervoor gegeven mogelijkheid het vaarwegprofiel te versmallen is niet van toepassing voor nieuwe bruggen of bruggen over nieuwe vaarwegen.

5.4.6

*Doorvaartwijdte krap profiel*

Ook bij een krap profiel moet een vaste brug dezelfde bevaarbare breedte hebben als de vaarweg; een middenpijler is alleen in uiterste noodzaak acceptabel.

Pijlers in of langs de vaarweg dienen te worden ontworpen en gerealiseerd met een bestendigheid tegen stootbelastingen door de scheepvaart en drijfjij, volgend uit het Bouwbesluit. Bedoelde bestendigheid kan substantieel verbeteren door plaatsing van een aanvaarbeschermer, welke een zekere ruimte inneemt die niet ten koste mag gaan van de minimale vaarwegbreedte. Een locatiespecifieke studie kan een zinvolle reductie van de aan te houden stootbelastingen opleveren.

Wat de Rijksvaarwegen betreft, beslaat dit voorschrift de gehele Barro zone (zie §3.12.3); binnen Rijkswaterstaat is meer informatie over dit constructief ontwerp desgewenst te verkrijgen bij GPO.

Wanneer geen middenpijler aanwezig is, mogen maatgevende schepen iets meer hinder ondervinden dan in de vaarweg zelf. Ter plaatse van een bestaande brug is een reductie tot maximaal 10% van de vaarwegbreedte in het kielvlak van het ongeladen schip (voor minimale vaarwegbreedtes, zie § 3.5 Tabel 18) acceptabel voor de klassen I tot en met Va. Voor klasse Vb betekent een landhoofd een groter risico dan voor het klasse Va schip, omdat het (lege) duwstel windgevoeliger is. De reductie van de breedte blijft voor klasse Vb daarom beperkt tot maximaal 5%.

Een middenpijler in het krappe profiel is desnoods aanvaardbaar, maar dan moet elk van de doorvaartopeningen breed genoeg zijn voor veilig enkelstrooks verkeer. Als minimum doorvaartwijdte bij aanwezigheid van een middenpijler geldt voor elk van de doorvaartopeningen een toeslag van 0,2.B op het enkelstrooksprofiel, vanwege de excentrische ligging van de doorvaart. Hierbij is verondersteld dat de landhoofden en de voet van de middenpijler hydraulisch voor tenminste 50% van de doorsnede open zijn (zie ook § 5.6.6). Indien een middenpijler aanwezig is, moet de as van de pijler zoveel mogelijk samenvallen met de as van de vaarweg.

De in deze paragraaf geboden mogelijkheid het vaarwegprofiel te versmallen is niet van toepassing voor nieuwe bruggen of bruggen over nieuwe vaarwegen.

Voor bruggen in bochten geldt een breedtetoeslag, zoals hiervoor omschreven in § 5.2.1.

5.4.7 *Doorvaartopening enkelstrooksprofiel*

De doorvaartopening van een brug in een vaarweg met enkelstrooksprofiel moet samenvallen met de as van de vaarweg.

5.4.8 *Doorvaartopening bij een langsstroom van meer dan 0,5 m/s*

In geval van vaarwegen met een langsstroom groter dan 0,5 m/s (rivieren) is een vaste brug die de hele vaarweg overspant het uitgangspunt. De doorvaartbreedte dient tenminste aan het betreffende ontwerp vaarwegprofiel (§3.5.5 t/m 3.5.8) te voldoen; als de bestaande vaarweg breder is, dient die breedte aangehouden te worden (ref. 88).

In ieder geval geldt voor de Aktewateren (Waal, Bovenrijn, Nederrijn/Lek en de doorgaande vaarwegen naar zee) dat er geen pijlers in de vaargeul mogen staan (ref. 79); voor constructieve eisen dienaangaande wordt verwezen naar §5.4.5.

5.4.9 *Overzicht doorvaartwijdte*

De minimum doorvaartwijdte van vaste bruggen bij de diverse vaarwegprofielen is vermeld in Tabel 42.

| klasse            | Vaarweg met normaal profiel                                  | Vaarweg met krap profiel      |                  | Vaarweg met enkelstrooks profiel |
|-------------------|--|-------------------------------|------------------|----------------------------------|
|                   |  | geen middenpijler             | met middenpijler |                                  |
| I                 | zelfde breedte als de vaarweg<br>geen middenpijler toepassen | zelfde breedte als de vaarweg | 9,0              | 8,0                              |
| II                |  |                               | 11,5             | 10,0                             |
| III               |  |                               | 14,0             | 12,5                             |
| IV                |  |                               | 16,5             | 14,5                             |
| Va                |  |                               | 19,5             | 17,0                             |
| Vb                |  |                               | 22,0             | 18,5                             |
| Vla en Vlb en Vlc |  | Niet doen*                    | Niet doen*       | Niet doen*                       |

\* Klasse Vla, Vlb en Vlc moeten minimaal voldoen aan normaal profiel

Tabel 42: Minimum doorvaartwijdte (m) vaste bruggen beroepsvaart

## 5.5 Vaste bruggen recreatievaart

### 5.5.1

#### Doorvaarthoogte

Vaste bruggen in vaarwegen voor uitsluitend recreatievaart dienen tenminste een doorvaarthoogte HB boven MHWS volgens Tabel 43 te hebben in het geval van een motorbootroute (M) of zeil-/motorbootroute (ZM), gemeten ten opzichte van de maatgevende hoge waterstand. De letters A, B, C en D geven in het BRTN (ref. 8) de verschillende gradaties van belangrijkheid van de route aan. Let wel: de ECE hanteert andere hoogtematen (Tabel 10). Het is aan te bevelen de hoogste van de twee maten te kiezen. Wanneer in een route hogere bruggen liggen, geldt het principe 'houden wat je hebt'.

| categorie         |   | M-route | ZM-route |
|-------------------|---|---------|----------|
| verbindingswater  | A | 3,75    | 30,0     |
| ontsluitingswater | B | 3,00    | 30,0     |
|                   | C | 3,00    | 30,0     |
|                   | D | 2,60    | -        |

Tabel 43: Minimum doorvaarthoogte HB (m) vaste bruggen recreatievaart BRTN

### 5.5.2

#### Doorvaartwijdte

In vaarwegen, die uitsluitend door recreatievaart worden gebruikt, moeten de vaste bruggen het gehele vaarwegprofiel overspannen. Eventueel kan een middenpijler in de as van de vaarweg worden toegepast, waarbij elke doorvaartopening tenminste de brugwijdte voor het krap profiel heeft. Voor excentrisch gelegen brugopeningen is doorgaans geen extra doorvaartwijdte vereist, behoudens bij extreme excentriciteit van de opening.

Er zijn geen richtlijnen voor vaarwegen voor uitsluitend recreatievaart met een enkelstrooksprofiel en dus ook niet voor bruggen in een dergelijke vaarweg. Voor bruggen met een doorvaartlengte langer dan 25 m moet gekozen worden voor twee afzonderlijke doorvaartopeningen met middenpijler.

In Tabel 44 staan de minimum doorvaartwijdten van vaste bruggen voor de recreatievaart. De aanduidingen voor type route en klasse van het vaarwater zijn in § 2.6 te vinden.

| categorie | Vaarweg met normaal profiel | Vaarweg met krap profiel | Vaarweg met enkelstrooks profiel |
|-----------|-----------------------------|--------------------------|----------------------------------|
| A         | 9,5                         | 8,5                      | geen richtlijn                   |
| B         | 9,5                         | 8,5                      |                                  |
| C         | 8,5                         | 7,5                      |                                  |
| D         | 7,5                         | 7,0                      |                                  |

Tabel 44: Doorvaartwijdte (m) van vaste bruggen voor recreatievaart

De in Tabel 44 genoemde maten gelden alleen voor situaties met voldoende zicht op het tegemoetkomende verkeer. In het algemeen is dit het geval als de aansluitende vaarwegvakken over een lengte van tenminste 50 m een vrije doorvaart bieden of een open brugcon-

structie met bijvoorbeeld twee of meer openingen, die voldoende zicht geven op tegemoetkomers.

Een schematisch overzicht van de vaste bruggen voor beroeps- en recreatievaart is hiervoor afgebeeld in Figuur 37.

### 5.5.3

#### *Kleine watersport*

Het Watersportberaad heeft in 2001 een beleidsvisie (ref. 13) gepresenteerd, waarin gewenste en minimum maten breedte en hoogte van de bruggen voor de kleine watersport zijn beschreven.

| doorvaartbreedte bruggen | Vaarweg met normaal profiel | Vaarweg met krap profiel |
|--------------------------|-----------------------------|--------------------------|
| kanovaren                | 2,5                         | 1,5                      |
| veegboten                | 4,0                         | 2,0                      |
| schaatsen                | 4,0                         | 2,5                      |
| zeilplanken              | 5,0                         | 1,5                      |
| roeiboten*               | 6,0*                        | 2,5*                     |

| doorvaarthoogte bruggen             | Vaarweg met normaal profiel | Vaarweg met krap profiel |
|-------------------------------------|-----------------------------|--------------------------|
| kanovaren, roeiboten** en veegboten | 1,25**                      | 0,9**                    |
| schaatsen                           | 2,5                         | 1,5                      |
| zeilplanken                         | 2,5                         | 2,0                      |

\* Deze waarden gelden voor toerroeien; voor trainingsdoeleinden of kleine wedstrijden hanteert de KNRB 2 x 12,5 resp. 8,0 m voor normaal resp. krap.

\*\* Deze waarden gelden voor toerroeien; voor trainingsdoeleinden of kleine wedstrijden hanteert de KNRB 1,65 resp. 1,25 m voor normaal resp. krap (ref. 85).

Tabel 45: Brugafmetingen (m) voor de kleine watersport

## 5.6 Beweegbare bruggen beroepsvaart

### 5.6.1

#### *Doorvaartopeningen*

Voor vaarwegen met een normaal profiel komt alleen een vaste brug in aanmerking, tenzij het een open vaarweg (maritieme toegangswegen en staande-mast-routes) betreft. Beweegbare bruggen zijn wel toegestaan in vaarwegen met een krap of enkelstrooksprofiel. Het beweegbare deel moet zich in het geval van een krap profiel aan de zijkant van het vaarwater bevinden, ervan uitgaande dat er twee doorvaartopeningen zijn. In het geval van een enkelstrooksprofiel is het beweegbare deel in de as van de vaarweg (zie Figuur 38).

Wanneer sprake is van nevenopeningen is het efficiënt deze te benutten voor recreatievaartuigen en lage beroepsvaart. De nevenopening maakt het mogelijk bij gesloten brug door te varen buiten het vaarwater van de schepen, die wel een brugopening behoeven. De minimale doorvaarthoogte van de nevenopening is alsdan dezelfde als de doorvaarthoogte zoals

vermeld in Tabel 46. Bij benutting van de nevenopening moet extra zorg besteed worden aan de situering van de wachtplaatsen, opdat op een brugopening wachtende schepen niet in de weg liggen voor schepen, die van de nevenopening gebruik willen maken.

## 5.6.2

*Doorvaarthoogte*

In het geval van een beweegbare brug moet een keuze worden gemaakt voor de doorvaarthoogte  $H_b$  boven de MHWS van de brug in gesloten toestand. De maten zijn gebaseerd op de strijkhooft van lege motorvrachtschepen (Tabel 3) of het aantal lagen containers, dat een schip van de betreffende klasse kan laden. Er zijn voor de beroepsvaart drie varianten, die zijn gekoppeld aan de in § 3.2 gedefinieerde drie profielvarianten en wel als volgt (Tabel 46):

- de hoge variant hoort bij het normaal profiel: de brug vormt voor de beroepsvaart geen belemmering; de doorvaarthoogte is gelijk aan die van een vaste brug (zie §5.4.2); brugopeningen zijn alleen nodig voor de hoge vaart, bijzondere transporten en de zeilvaart met staande mast
- de midden variant past bij het krap profiel: de brug mag enige hinder in de vaarweg veroorzaken, dat wil zeggen: de brug moet voor ongeveer 25% van de lege maatgevende beroepsvaart worden geopend
- de lage variant komt alleen in aanmerking bij een enkelstrooksprofiel zonder recreatievaart, waarbij de onderkant van de brug op tenminste 1,0 m boven MHWS moet worden gelegd

Indien op de vaarweg recreatievaart voorkomt, is het aan te raden de hoogte van het gesloten beweegbaar brugdeel af te stemmen op die van de voor deze vaarweg maatgevende motorboot (Tabel 43). Een doorvaarthoogte van 4,0 m is voldoende voor nagenoeg alle motorboten (onderschrijdingspercentage nagenoeg 100).

Bij de lage variant uit Tabel 46 moet de brug voor vrijwel elk beroepsvaartuig worden geopend. Een doorvaarthoogte van 5,5 m is voldoende voor geladen beroepsvaart tot en met klasse IV, exclusief containervaart. Met de keus voor 5,5 m zijn dus veel brugopeningen te vermijden.

Voor bepaalde Rijksvaarwegen -te vinden in §2.1.3- kan de Minister I&W besluiten om de brug hoger te leggen dan aangegeven in de 2e en 3e kolom van Tabel 46. Voorts mag de minimale doorvaarthoogte van nieuwe bruggen niet minder zijn dan de doorvaarthoogte van bestaande of geplande bruggen in de nabijheid, opdat er geen bijkomende beperking ontstaat ('houden wat je hebt').

| klasse | hoge variant | containervaart | midden variant | lage variant                           |
|--------|--------------|----------------|----------------|--|
| I      | 5,25         | 5,25           | 4,75           | 0,5 à 1,0 of hoogte van recreatievaart |
| II     | 6,1          | 5,6            | 5,6            |  |
| III    | 6,6          | 6,2            | 6,2            |  |
| IV     | 7,0          | 7,0            | 6,4            |  |
| V      | 9,1          | 9,1            | 7,4            | niet doen                              |
| VI     | 9,1          | 9,1            | niet doen      |  |

Tabel 46: Doorvaarthoogte (m) beweegbare bruggen voor beroepsvaart

## 5.6.3

*Doorvaartwijdte beweegbare brugdeel bij langsstroom < 0,5 m/s*

De gewenste doorvaartwijdte van het beweegbare brugdeel is bepaald door afweging van vlotheid en veiligheid van de scheepvaart en de afweging van hinder voor wegverkeer en vaarwegverkeer. De doorvaartwijdte voor de beroepsvaart is gekoppeld aan de drie in § 3.2 beschreven vaarwegprofielen, welke in Figuur 38 schematisch zijn weergegeven.

Een brug over een vaarweg met een normaal profiel dient een vaste brug te zijn die de gehele vaarweg overspant. In het geval van een open vaarweg (zie 3.11.1) met bijzondere transporten zijn wel een beweegbaar brugdeel en een middenpijler aanwezig. In dat geval is de doorvaartwijdte van het krappe profiel uit Tabel 47 voldoende voor het beweegbare brugdeel, hoewel soms de breedte van de bijzondere transporten maatgevend is.

Bij het krappe profiel mag de brug enige hinder geven in de vaarweg in de vorm van een middenpijler. In de meeste gevallen is naast een beweegbaar brugdeel ook een vaste doorvaartopening aanwezig. De doorvaartwijdte van die vaste doorvaartopeningen moet voldoen aan de wijdte voor een vaste brug met het krap profiel, te vinden in Tabel 42.

Bij het enkelstrooks profiel valt de as van de doorvaartopening samen met de as van de vaarweg en is dus altijd centrisch gelegen.

| klasse          | normaal profiel  | krap profiel | enkelstrooks profiel |
|-----------------|--|--------------|----------------------|
| I               | Geen beweegbaar brugdeel (vaste brug), tenzij het een open vaarweg betreft | 8,5          | 7,0                  |
| II              |  | 10,5         | 8,5                  |
| III             |  | 12,0         | 10,5                 |
| IV              |  | 14,0         | 12,0                 |
| Va              |  | 16,5         | 14,5                 |
| Vb              |  | 19,0         | 16,5                 |
| Vla, Vlb en Vlc |  | Nvt*         | Nvt*                 |

\* Klasse Vla, Vlb en Vlc moeten minimaal voldoen aan normaal profiel

Tabel 47: Doorvaartwijdte beweegbaar brugdeel (m) voor beroepsvaart

Indien op een vaarweg veel schepen voorkomen met een grote windvang, zoals containerschepen, wordt voor alle profielen geadviseerd een grotere doorvaartwijdte aan te houden, bijvoorbeeld een toeslag van 2,0 m voor een klasse IV vaarweg, 2,5 m voor een klasse Va vaarweg en 3,0 m voor een klasse Vb vaarweg.

Wanneer de bruggen direct naast elkaar worden gelegd, geldt het gestelde over een lange doorvaart in § 5.4.4.

## 5.6.4

*Situering beweegbaar brugdeel*

Het beweegbare deel van de brug moet zich bevinden aan de zijde van het vaarwater, waar de meeste lege vaart is. De lege vaart moet namelijk veel vaker van de geopende brug gebruik maken dan de geladen vaart. Maar afhankelijk van de situatie en de samenstelling van het scheepvaartverkeer ter plaatse is het soms beter het beweegbare deel te situeren aan de hoge kant, behorende bij de overheersende, doorgaans westelijke windrichting.



De situering van het beweegbare deel in het geval van een brug in een bocht is reeds behandeld in § 5.2.1.

5.6.5 *Beweegbare brug bij een langstroom van meer dan 0,5 m/s*

Bruggen over vaarwegen met een normaal of intensiteitsprofiel overspannen zonder pijlers de hele vaarweg (zie ook §5.4.1). Als in verband met de doorvaarthoogte een extra doorvaartopening met een beweegbaar brugdeel noodzakelijk is -zoals in het geval van de zogenoemde open vaarwegen (§3.11.1)- zijn pijlers in de vaarweg onontkoombaar. Alsdan is voor situering van het beweegbaar brugdeel doorgaans het deel van de vaarweg met de minste stroming het meest geëigend, omdat daar het minste dwarsverzet van de schepen te verwachten is (ref. 88). Brugpijlers moeten vanzelfsprekend voldoende beschermd worden tegen aanvaring (zie ook §5.4.5), goed en tijdig visueel herkenbaar zijn voor de schipper -ook op de scheepsradar (zie ook §5.10.4) en ENC-kaart- en in Aktewateren (Waal, Bovenrijn, Nederrijn/Lek en de doorgaande vaarwegen naar zee) buiten de vaargeul staan.

De breedte van de doorvaartopening van het vaste deel moet tenminste gelijk zijn aan het ontwerp vaarwegprofiel dat hoort bij de vaarweg (§3.5.5 t/m 3.5.8). De doorvaartwijdte van het beweegbare deel moet tenminste geschikt zijn voor veilig enkelstrooks verkeer, te weten 2,2B. In dit geval is B niet de breedte van het maatgevende schip dat hoort bij de vaarwegklasse, maar van het breedste schip of samenstel dat verwacht wordt door het beweegbare deel te moeten passeren (ref. 88).

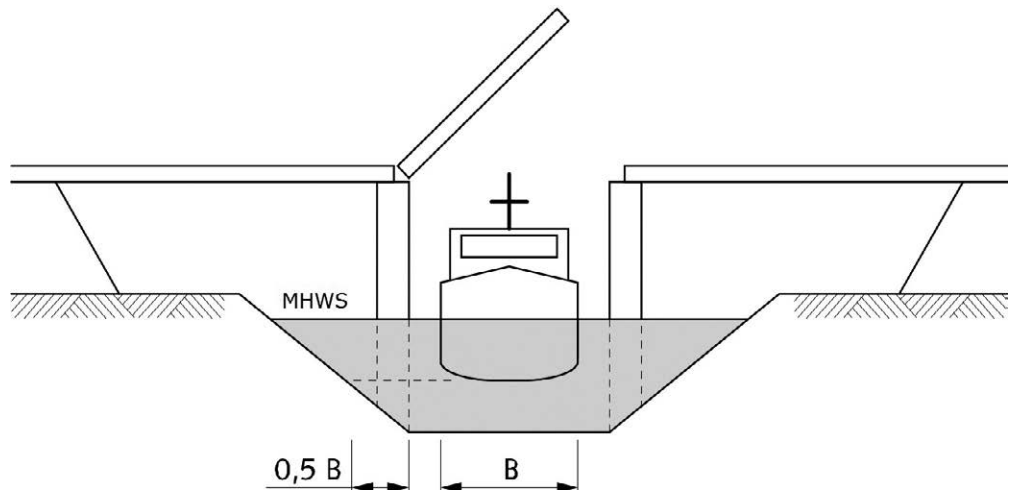
Als aan deze eisen niet kan worden voldaan is nader onderzoek nodig.

5.6.6 *Onderwaterprofiel doorvaartopening*

Het natte dwarsprofiel in de doorvaartopening moet in verband met zuigingsverschijnselen zo weinig mogelijk worden gereduceerd. Vanuit de nautiek zijn de volgende ontwerpisen van belang:

- brugpijlers moeten zo zijn uitgevoerd, dat tijdens de passage van een schip zijdelingse toestroming van water mogelijk is, dat wil zeggen hydraulisch gezien voor tenminste 50% open zijn
- het doorstroomprofiel tussen de pijler en de oever moet zo min mogelijk worden gereduceerd en tenminste voor 50% open zijn
- doorvaartopeningen moeten altijd symmetrisch worden uitgevoerd

Ter plaatse van de brug moet in het kielvlak van het geladen schip tenminste een horizontale afstand van 0,5.B, waarin B de breedte van het maatgevende schip is, tussen de dag van de brug en de oever vrij blijven om het schip in de opvaart naar de brug voldoende manoeuvreermogelijkheid te geven. Zo nodig moet het kanaalprofiel worden verruimd.



Figuur 41: Vereiste breedte ter plaatse van een beweegbare brug

Deze verruiming dient aan beide zijden van de brug over een lengte van tenminste  $1,5 \cdot L$  door te lopen, waarin  $L$  de lengte van het maatgevende schip is. Aansluitend is in het horizontale vlak een overgang met een verloop van de oever van minimaal  $1 : 6$  vereist om aansluiting te vinden op het gewone vaarwegprofiel. Daarenboven moet het natte dwarsprofiel ter plaatse van de brug minstens 85% van het minimum vaarwegprofiel bedragen. Dit is ook door plaatselijke verdieping te bereiken. De aanbevolen diepte van de vaarweg moet over de gehele breedte tussen de pijlers aanwezig zijn (Figuur 41).

#### 5.6.7

##### *Bovenwaterprofiel*

De doorvaarthoogte moet beschikbaar zijn over de gehele breedte van de doorvaartopening. De doorvaartwijdte wordt gemeten tussen de eventueel aanwezige wrijfgordingen. Om de kans op een aanvaring van het beweegbare deel van een brug in geopende stand zo klein mogelijk te maken moet het ontwerp van ophaal- en basculebruggen zodanig uitgevoerd worden dat de val, dat wil zeggen het beweegbare deel, in geopende stand niet binnen de dagmaat van de brug valt, rekening houdend met evt. uitstekende scheepsdelen c.q. scheefhang door de wind en beschermd is door geleidewerken.

| type vaarweg   | maximaal aantal uren per jaar niet-beschikbaar door wind (1 dag is 24 h) |
|--|--|
| 1. Zeevaart <sup>1)2)</sup>  | 12   |
| 2. Hoofdtransportas<br>doorvaarthoogte $\geq 9,10$ m <sup>3)</sup><br>doorvaarthoogte $< 9,10$ m | 24<br>6  |
| 3. Hoofdvaarweg <sup>4)</sup><br>doorvaarthoogte $\geq 6,00$ m<br>doorvaarthoogte $< 6,00$ m     | 48<br>12   |
| 4. Overige vaarwegen <sup>2)</sup>   | 72 <sup>5)6)</sup>   |

- <sup>1)</sup> Tot vaarweg type 1 worden alle vaarwegen gerekend met zeevaart uitgezonderd vaarwegen waar de zeevaart alleen uit kruiplijncoasters bestaat. Tot vaarweg type 1 behoort het Calandkanaal naar het Hartelkanaal via de Brittaniëhaven.
- <sup>2)</sup> Afhankelijk van de situatie ter plaatse kunnen strengere eisen noodzakelijk zijn. Vooral wanneer bruggen moeten worden geopend om schepen op een beschutte plaats te krijgen.
- <sup>3)</sup> De doorvaarthoogte geldt bij een waterstand die voor 1% van de tijd is overschreden. Dit komt overeen met de waterstand die voor de Rijnvaarthoogte is gedefinieerd.
- <sup>4)</sup> Tot vaarweg type 3 (hoofdvaarweg, zie figuur 2) wordt eveneens gerekend:
- de vaarweg tussen Rotterdam en Den Haag
  - de vaarweg tussen Amsterdam en Rotterdam via Gouda (Gouwe-Schinkel route)
  - de vaarweg tussen Leeuwarden en Harlingen
  - het Winschoterdiep
  - de vaarweg tussen Zwolle en Zwartsluis en Meppel
  - de vaarweg tussen Amsterdam en Den Helder via de Zaan
  - de Zuid Willemsvaart
- <sup>5)</sup> Voor vaarwegen van het type 4, die bovendien als onbelangrijk zijn te beschouwen en waarover zich een met de hand bewogen brug bevindt, mag een groter aantal uren per jaar zijn opgenomen, dat de brug niet beschikbaar is.
- <sup>6)</sup> Voor bruggen in vaarwegen die maar een gedeelte van het jaar geopend moeten kunnen worden, moet het aantal uren per jaar dat de brug niet beschikbaar is nader zijn overeengekomen.

Tabel 48: Maximaal aantal uren per jaar niet-beschikbaar volgens NEN 6786

## 5.6.8

### Windbelasting

De klep van een beweegbare brug en de bewegingswerken zijn in geopende toestand en tijdens openen en sluiten onderhevig aan windbelasting. Bij een te hoge windsnelheid is het niet verantwoord de brug te openen. Tabel 1 van NEN 6786 'Voorschriften voor het ontwerpen van beweegbare bruggen (VOBB)' is overgenomen in Tabel 48. Deze norm geeft het maximale aantal uren per jaar, dat de brug niet beschikbaar is.

Het aantal niet-beschikbare uren is gerelateerd aan een windkracht van Beaufort 8 à 9 en hoger. De exacte waarden, nodig voor de sterkte berekening van de brug, staan in NEN 6786. Let wel: het gaat hierbij om een norm, die niet vrijblijvend is. Indien de beheerder het aantal niet beschikbare uren te groot vindt voor zijn vaarweg en minder uitval wil toestaan, moet de brug extra zwaar geconstrueerd worden of een andere doorsnede gekozen worden.

## 5.7

### Beweegbare bruggen recreatievaart

#### 5.7.1

##### Ligging in de as

In het geval van motorbootroutes (M-routes) wordt in principe geen beweegbare, maar alleen een vaste brug aangelegd. Daar waar beweegbare bruggen in M-routes al aanwezig zijn,

streeft de BRTN naar vervanging daarvan, onder het adagium 'houden wat je hebt'. Voor routes waar zeilvaart aanwezig is (ZM-routes) zijn beweegbare bruggen wel nodig.

In vaarwegen voor recreatievaart moet de hartlijn van het beweegbare brugdeel samenvallen met in de as van de vaarweg. Hiervan mag men alleen afwijken in situaties, waarbij weinig openingen van de brug nodig zijn. Voor een excentrisch gelegen brugopening is geen extra doorvaartwijdte vereist mits de aansluitende vaarwegvakken voldoende zicht geven op tegemoetkomende schepen.

#### 5.7.2 Doorvaarthoogte

De doorvaarthoogte in gesloten stand is afhankelijk van het type vaarweg en de aldaar aanwezige drukte. Door de schaalvergroting in de recreatievaart neemt de masthoogte toe en de mogelijkheid om de mast te strijken af.

Het is niet zinvol gebleken een standaard voor de doorvaarthoogten in gesloten stand te bepalen. Deze moeten van geval tot geval bepaald worden, mede aan de hand van de verkeersintensiteit op de kruisende weg. Bij meer dan 15.000 scheepspassages per jaar is het vanwege de belangen van het wegverkeer aan te bevelen de maten van Tabel 43 aan te houden. Dit voorkomt dat de brug voor elke motorkruiser geopend moet worden. Bij een doorvaarthoogte van 4,0 m kunnen vrijwel alle motorkruisers passeren (onderschrijdingspercentage nagenoeg 100).

#### 5.7.3 Doorvaartwijdte

De doorvaartwijdte van beweegbare bruggen voor de recreatievaart is vermeld in Tabel 49. Hierbij is onderscheid gemaakt tussen een normaal en een krap profiel; enkelstrooksprofiel komt niet voor (voor definities zie § 3.2). Het krappe profiel geldt tot 5.000 scheepspassages per jaar, het normale profiel tot 30.000 scheepspassages per jaar. De doorvaartwijdte in Tabel 47 geldt tot, ten hoogste 30.000 recreatievaartuigen per jaar.

De vermelde maten gelden voor situaties, waar een goed zicht is op tegemoetkomend verkeer. In het algemeen is dit het geval als de aansluitende vaarwegvakken over een lengte van tenminste 50 m een vrije doorvaart bieden of een open brugconstructie met bijvoorbeeld twee of meer openingen, die voldoende zicht geven op tegemoetkomende schepen.

Als er regelmatig zeilende zeilboten voorkomen op de vaarweg, dient de ZM-richtlijn te worden aangehouden. In de overige gevallen kan worden volstaan met de M-richtlijn voor krap of normaal profiel.

| klasse | M-profiel                   |                          | ZM-profiel                  |                          |
|--------|-----------------------------|--------------------------|-----------------------------|--------------------------|
|        | vaarweg met normaal profiel | vaarweg met krap profiel | vaarweg met normaal profiel | vaarweg met krap profiel |
| A      | 8,5                         | 7,0                      | 9,5                         | 8,5                      |
| B      | 8,5                         | 7,0                      | 9,5                         | 8,5                      |
| C      | 7,5                         | 6,0                      | 8,5                         | 7,5                      |
| D      | 7,0                         | 5,5                      | 7,5                         | 7,0                      |

Tabel 49: Doorvaartwijdte (m) van beweegbare bruggen voor recreatievaart

5.7.4 *Chartervaart*  
Voor de chartervaart gelden voor vaste en beweegbare bruggen de volgende waarden voor de doorvaartwijdte: BVA minimaal 8,5 m en BVB 7,5 m.

5.7.5 *Grotere wijdte*  
Plaatselijke omstandigheden kunnen leiden tot de keuze van een grotere doorvaartwijdte dan in Tabel 49 is vermeld. Belangrijke aspecten in dit verband zijn:

- het opheffen van effecten, die de beoordeling van de wijdte bemoeilijken, zoals het visuele effect van een hoge, smalle doorvaartopening
- onvoldoende zicht op tegemoetkomend verkeer door een gesloten brugconstructie of een bocht in de vaarweg kort na de brug
- het voorkomen van hinderlijke windvariaties voor zeilende boten en het scheppen van voldoende ruimte voor dergelijke vaartuigen

5.7.6 *Capaciteitsvergroting*  
Beweegbare bruggen met hogere verkeersintensiteiten vragen om meer doorvaartcapaciteit. Het vergroten van de doorvaartbreedte alleen biedt hiervoor geen oplossing. Capaciteitsvergroting is te bereiken door een aangepast bedieningsregime of de aanleg van een hoge vaste brug, een tweede beweegbare deel, een tunnel of aquaduct. In dat geval wordt nadere studie geadviseerd. Door de actuele doorvaarthoogte dynamisch op een matrixbord aan te geven, zijn overbodige vragen om een brugopening te vermijden.

## 5.8 **Bruggen over sluisen**

5.8.1 *Situering*  
Voor bruggen over sluisen gelden de volgende aandachtspunten:

- bruggen moeten niet over de kolk of de voorhavens worden gelegd, maar over het boven- of benedenhoofd en buiten de sluisdeuren; dit laatste in verband met de mogelijkheid tot vervanging van de sluisdeuren
- een enkele brug wordt over het benedenhoofd, buiten de sluisdeuren, gelegd in verband met de daar aanwezige grotere doorvaarthoogte
- de kolkwanden onder de brug dienen te worden verlicht; zie 4.11.2 voor de verlichtingseisen.
- let op eventuele uitzichtshinder van de brug vanuit de bedieningsruimte in de richting van de voorhavens
- de pijlers van de brug komen minimaal 1,5 m buiten de kolkwand
- de doorvaarthoogte van vaste bruggen is conform § 5.4

5.8.2 *Beweegbare bruggen*  
Voor beweegbare bruggen over sluisen geldt bovendien:

- bij grote intensiteit van weg- en scheepvaartverkeer is het gewenst om over beide sluis- hoofden een brug te projecteren
- bij recreatievaart moet de doorvaarthoogte in gesloten stand minimaal de waarde voor vaste bruggen volgens de M-route uit Tabel 9 zijn
- vanuit de bedieningsruimte moet bij bediening ter plaatse goed zicht zijn op zowel het scheepvaart- als het wegverkeer; de bedieningsruimte is geplaatst aan de zijde tegenover het draaipunt van de val
- de val van de brug moet buiten het vlak van de sluiswand blijven om aanvaring te voorkomen

## 5.9 Wachtplaatsen en geleidewerken

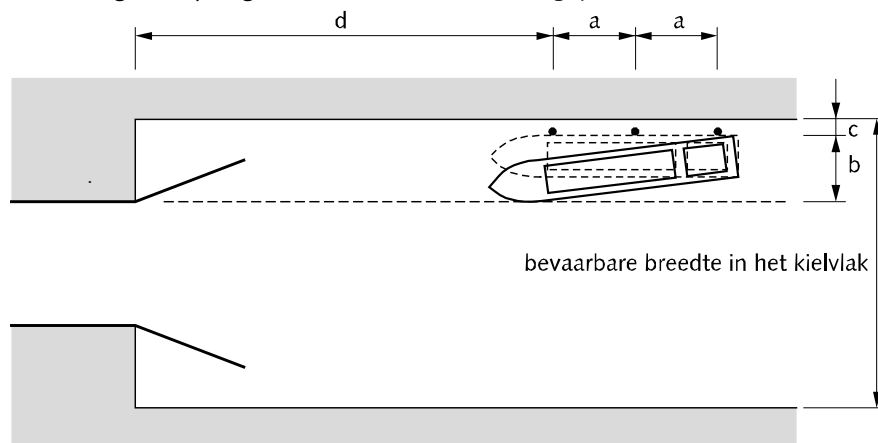
### 5.9.1 Wachtplaatsen beroepsvaart

Bij een beweegbare brug horen ter weerszijden van de brug wachtplaatsen, omdat zich altijd een situatie kan voordoen dat de brug (nog) niet bediend wordt. Het toegenomen bezit van boegschroeven vermindert de noodzaak van wachtplaatsen, maar neemt deze niet weg. De beheerder zal zelf moeten bepalen met hoeveel wachtende schepen hij rekening heeft te houden.

### 5.9.2 Eisen wachtplaats beroepsvaart

Een wachtplaats is gesitueerd aan stuurboordzijde van de vaarweg (Figuur 42). Door de toenemende aanwezigheid van boegschroeven is het in mindere mate nodig rekening te houden met de windrichting met het oog op aankomen, vastmaken en wegvaren. Wel kan in bepaalde gevallen het creëren van luwte, bijvoorbeeld met beplanting, aanbeveling verdienen. Een wachtplaats voor de beroepsvaart moet aan de volgende eisen voldoen:

- een schip moet vlot kunnen aanleggen en slaags komen voor de brug
- de wachtplaats mag geen hinder geven voor de doorgaande vaart
- de hoogte en de afstand van de meerpalen en de hoogte van de bolders moeten afgestemd zijn op de vaarwegklasse
- de bodem- en oeververdediging moet voldoende erosiebestendig zijn
- voor kegelschepen gelden de afstandseisen van § 4.6



| klasse       | a (m)           | B (m)             | c (m) | d/L <sup>3</sup> | e (m) | f (m) |
|--------------|-----------------|-------------------|-------|------------------|-------|-------|
| I            | 15              | 6,5               | 2,0   | 0,5              | 3,0   | 2,5   |
| II           | 22              | 8,5               | 2,0   | 0,5              | 3,5   | 3,0   |
| III          | 22              | 10,0              | 2,0   | 0,5              | 3,5   | 3,0   |
| IV           | 22              | 11,5              | 2,0   | 0,5              | 4,5   | 3,5   |
| Va           | 22 <sup>1</sup> | 13,5 <sup>2</sup> | 2,5   | 0,5              | 5,0   | 4,0   |
| Vb           | 22 <sup>1</sup> | 13,5 <sup>2</sup> | 3,0   | 1,5              | 5,5   | 4,5   |
| Vla (M12)    | 22 <sup>1</sup> | 20 (25)           | 3,0   | 1,0              | 6,0   | 5,0   |
| Vla (BII-2b) | 22 <sup>1</sup> | 27 (33)           | 4,0   | 1,5              | 5,5   | 4,5   |

|     |                 |         |     |     |     |     |
|-----|-----------------|---------|-----|-----|-----|-----|
| Vib | 22 <sup>1</sup> | 27 (33) | 4,0 | 1,5 | 6,5 | 4,5 |
| Vlc | 22 <sup>1</sup> | 27 (33) | 4,0 | 1,5 | 5,5 | 4,5 |

alle maten in m (behalve d/L)

1. als klasse I schepen zelden of nooit gebruik maken van de wachtplaats 30 m
2. bij een frequent gebruikte wachtplaats 19 m.
3. voor de klassen I t/m Va is dit de minimum maat; aanbevolen voor een vlotte vaart is  $d/L=1,0$ ; voor klasse Vb kan de afstand korter worden gekozen als er relatief weinig Vb schepen voorkomen; L = lengte maatgevende schip
4. bovenste waarden motorschip, onderste waarden duwcombinatie of koppelverband (brede formatie)
  - a. hart op hart afstand van de meerpalen. Het minimum aantal meerstoelen is 3.
  - b. afstand van de meerpalen tot de dag van de brugopening, gemeten loodrecht op de vaarwegas. De waarden tussen haakjes bij frequent gebruik
  - c. afstand dagkant meerpaal tot oever (kielvlak)
  - d. afstand wachtplaats tot brug
  - e. minimum hoogte eerste en laatste paal wachtplaats ten opzichte van maatgevende hoge waterstand.
  - f. minimum hoogte tussenliggende palen ten opzichte van de maatgevende hoge waterstand, tevens minimum hoogte hoogste bolder aan meerpaal ten opzichte van de maatgevende hoge waterstand.

Figuur 42: Wachtplaats voor de beroepsvaart

In het geval dat er bij een vaarweg met een langsstroom van meer dan 0,5 m/s (rivieren) toch gekozen wordt voor een beweegbare brug dan moet in de afstand van de wachtplaats tot de brug aan de bovenstroomse kant van de brug de stroomsnelheid in rekening worden gebracht. Alsdan wordt de relatieve afstand tot de brug (d/L) aan de bovenstroomse kant opgeschaald met een vermenigvuldigingsfactor k:

$$k = 1 + (V_c - 0,5)/V_s$$

Met:

$V_c$  = de maatgevende stroomsnelheid;

$V_s$  = de maatgevende vaarsnelheid door het water bij passage van de brug.

De afstand aan de benedenstroomse kant blijft ongewijzigd (ref. 89).

### 5.9.3 Constructieve eisen meerpalen

Het ontwerp van de sterkte van de meerpalen is sterk afhankelijk van de lokale situatie en de te verwachten scheepvaart en valt buiten het bestek van deze richtlijnen. Binnen Rijkswaterstaat is nader advies desgewenst in te winnen bij GPO.

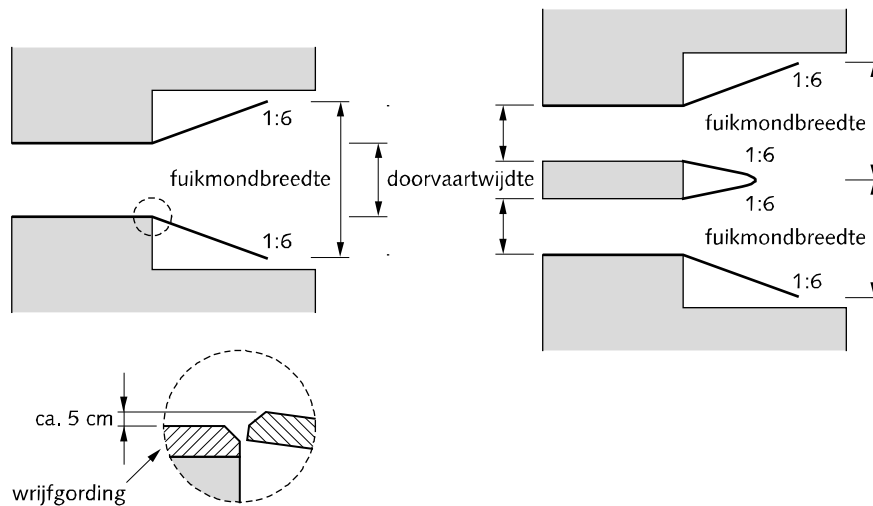
### 5.9.4 Bolders

Ten aanzien van hoogte en de plaatsing van bolders gelden dezelfde overwegingen als voor remmingwerken bij sluizen, zoals vermeld in § 4.9. De laagste bolders worden geplaatst op 1,5 m boven de maatgevende lage waterstand (MLWS). Tussen de hoogste en laagste bolder komen tussenbolders, zodat een onderling hoogteverschil ontstaat van ongeveer 1,5 m.

### 5.9.5 Remming- en geleidewerken

Remmingwerken en geleidewerken hebben ten doel door mechanische en visuele geleiding schade aan brug en schip te voorkomen of tenminste te beperken. De vormgeving van remming- en geleidewerken bij bruggen komt overeen met die bij sluizen, zoals beschreven in

§ 4.9. Het geleidewerk moet in onbelaste toestand tenminste 15 cm vrij blijven van het landhoofd van de brug en mag ter weerszijden niet meer dan 5 cm versmalling van de doorvaartopening van de vaarweg geven (zie Figuur 43).



| geleidewerken nodig bij overschrijding drempelwaarden |                        |                 |                       |
|---|------------------------|-----------------|-----------------------|
| profiel   | klasse I t/m Va en VIa |                 | klasse Vb, VIb en VIc |
|   | zonder boegschroef     | met boegschroef | alle met boegschroef  |
| enkelstrooks  | 1,8.B                  | 1,6.B           | 1,8.B                 |
| krap  | 1,8.B                  | 1,6.B           | 1,8.B                 |
| normaal   | 2,0.B                  | 1,8.B           | 2,0.B                 |

B = breedte maatgevende schip

Figuur 43: Drempelwaarden doorvaartwijdte brug voor geleidewerken voor de beroepsvaart

Geleidewerken voor beroepsvaart worden toegepast wanneer de doorvaartwijdte van de brug kleiner is dan de waarden uit de tabel in Figuur 43. De geleidewerken worden symmetrisch aangebracht in fuikvorm, waarbij de breedte van de fuikmond gelijk is aan de waarden uit de tabel. Bij twee doorvaart-openingen met een smalle middenpijler mag men hiervan afwijken.

### 5.9.6

#### *Eisen wachtplaats recreatievaart*

Bij beweegbare bruggen moet altijd een wachtplaats voor de recreatievaart aanwezig zijn. In principe ligt de wachtplaats aan stuurboordzijde van het vaarwater, maar als dit vaak de onbeschutte lagerwal is of het beweegbare brugdeel aan de bakboordzijde ligt, ligt de wachtplaats aan bakboord. De wachtplaats moet zo dicht mogelijk bij de brug liggen, tussen de wachtplaats voor de beroepsvaart en de brug.

Afgemeerde recreatievaartuigen mogen geen obstakel vormen voor de doorgaande beroepsvaart. Als zich lange wachttijden kunnen voordoen, dient informatie over de openingstijden gegeven te worden met bijvoorbeeld een dynamisch informatiepaneel, zoals beschreven in ref. 22.



De diepte van de wachtplaats moet gelijk zijn aan de diepte van de aansluitende vaarweg. Bepalingen bij het gebruik van de ligplaats moeten duidelijk aangegeven zijn. Bij de bepaling van de diepte moet men rekening houden met hinder als gevolg van wind, golfslag en retourstroom door passerende beroepsvaart.

De ontwerpeisen voor geleidewerken voor recreatievaart bij bruggen komen overeen met die bij sluizen, zoals beschreven in § 4.9. In aanvulling daarop geldt het volgende:

- de geleidewerken moeten van begin tot eind voorzien zijn van een haalbuis op 0,8 m boven MHWS
- bij bruggen, waar veel zeilvaart passeert, verdient het aanbeveling langs één of beide zijden een looppad te maken; dit geldt in het bijzonder voor bruggen met een lange doorvaartopening en/of tussen hoge wanden of een hoge brugklep

## 5.10 Verlichting

Een goede verlichting bij bruggen levert een bijdrage aan een vlotte en veilige brugpassage door er voor te zorgen, dat de schipper goed kan zien waar hij vaart en het mogelijk te maken dat de brugwachter de scheepvaart ziet. De wegverlichting op de brug moet zodanig zijn uitgevoerd, dat een gelijkmatige lichtspreiding aanwezig is en geen verblinding voor het scheepvaartverkeer optreedt.

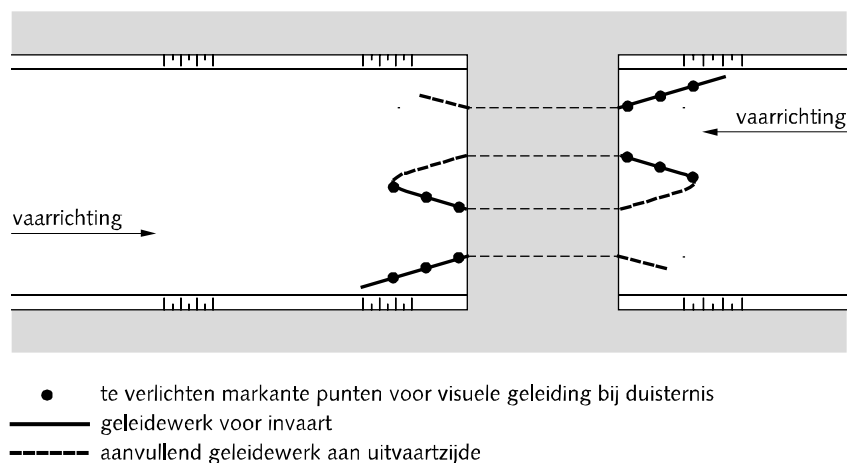
### 5.10.1

#### *Vaste bruggen*

Vaste bruggen volgens het normale profiel zonder middenpijler vragen geen verlichting. Vaste bruggen zonder middenpijler over vaarwegen voor de beroepsvaart met een krap profiel mogen het vaarwater iets vernauwen (zie § 5.4), zodat de landhoofden juist in het water staan. Het is in dat geval tenminste nodig de verticale vlakken, die de doorvaartopening begrenzen, en de paalkoppen van het remmingwerk wit of geel te maken en bij duisternis te verlichten met 3,5 lux.

Vaste bruggen met middenpijler hebben geleidewerken. Deze situatie vraagt een goede visuele geleiding door het aanlichten met tenminste 7 lux van een aantal verticale wit of geel gemaakte vlakken: de paalkoppen van de fuik en de koppen van de pijlers en/of landhoofden. Het is nodig de verlichting van de doorvaartopening symmetrisch te maken, zoals aangegeven in Figuur 44, of met doorvaartlichten aan te geven.

De dagkant van de doorvaartopening wordt verlicht met een sterkte van maximaal 3,5 lux. Bij een sterkere verlichting is het contrast met het achterliggende vaarwater te groot en vaart het schip als het ware een donker gat in. Hoogteschalen, verkeers- en informatieborden moeten zichtbaar zijn door toepassing van een gelijkmatige, niet overstralende verlichting.



Figuur 44: Verlichting op fuik met ongelijke poten

5.10.2

*Beweegbare bruggen*

Voor beweegbare bruggen geldt hetzelfde als bij vaste bruggen, met de volgende aanvulling:

- de rode en groene signaallichten fungeren mede als visuele geleiding en moeten daarom aan beide zijden op dezelfde hoogte en op exact dezelfde afstand van de dagkant van de doorvaartopening zijn geplaatst; deze lichten mogen niet verblinden en moeten bij duisternis een lagere sterkte hebben dan overdag
- wachtplaatsen worden verlicht met een verticale lichtsterkte van 3,5 lux en een horizontale van 5 lux
- bij bediening op afstand met behulp van camera's kan aanvullende verlichting nodig zijn

Gedetailleerde informatie over borden, verlichting en reflecterend materiaal is te vinden in de Richtlijnen Scheepvaarttekens (ref. 22).

5.10.3

*Doorvaartlichten*

Bij vaste gele doorvaartlichten moet bij twee lichten de onderlinge afstand en lichtsterkte zo zijn gekozen, dat op een afstand van 5.L kan worden onderscheiden dat het twee lichten zijn. Op een afstand van 1 à 2.L gaan deze gele lichten fungeren als richtpunt voor de hartlijn van de opening. Ze moeten dan ook exact midden boven de opening hangen.

Radarbakens (RACON's) zijn niet geschikt ter vervanging van of nodig in aanvulling op doorvaartlichten.

5.10.4

*Radarreflectoren*

Brugpijlers en geleidewerken moeten, tenzij zij een duidelijk afbeelding op de scheepsradar geven, voorzien zijn van radarreflectoren op 15 m lange uithouders of op boeien. Meer over vorm en afmetingen van radarreflectoren is te vinden in ref. 22. Radarhinder is opgenomen in § 5.11. Eventueel kan men voor de visuele geleiding na het passeren van een brug over een afstand van minimaal 5.L reflectoren of lichten aanbrengen op de oever. Het verloop van de vaarweg moet duidelijk zijn voor de schipper.

## 5.11 Radarhinder

### 5.11.1 Radarblinde zone

Bruggen kunnen het radarbeeld verstoren en lijken op de scheepsradar vele malen breder dan zij in werkelijkheid zijn. Dergelijke storingen en valse echo's maken het de schipper moeilijk, zo niet onmogelijk, een betrouwbaar beeld van ander verkeer en objecten in het vaarwater nabij de brug te krijgen.

Het gebied met deze storingen inclusief de brug zelf heet de radarblinde zone. Een schip mag in normale omstandigheden en bij de gangbare scheepssnelheden niet langer dan 20 seconden in een radarblinde zone vertoeven, dat wil zeggen onzichtbaar zijn voor andere schepen, om de veiligheid niet in gevaar te brengen. Bij een scheepssnelheid van bijvoorbeeld 3 m/s leidt deze richtlijn tot een maximale radarblinde zone van 60 m. De lengte van de radarblinde zone varieert per brug en is onder meer afhankelijk van de constructie van de brug en de toegepaste materialen (ref. 30).

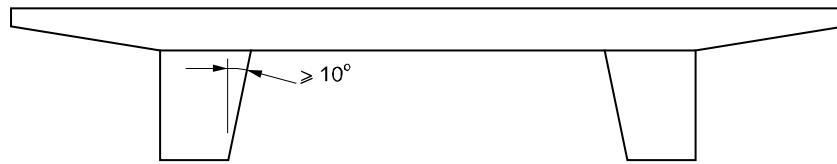
### 5.11.2 Vermindering reflecties

Ter voorkoming, dan wel vermindering van hinderlijke radarreflecties zijn bij zowel bestaande of nieuw te bouwen bruggen een aantal constructieve maatregelen te treffen. De maatregelen zijn hierna gepresenteerd in afnemende effectiviteit. Meer gedetailleerde informatie is te vinden in ref. 30.

- uitvoering van de brug in beton in plaats van staal; beton heeft een geringere reflectie
- uitvoering met een geheel gesloten onderzijde, die meervoudige reflecties tussen dwars- en/of langsbalken voorkomt
- aanbrengen van een gazen of geheel gesloten afsluiting tussen de onderflenzen van de hoofdliggers
- aanbrengen van radarabsorberend materiaal aan de onderzijde van de lijven van de hoofdliggers
- afschuinen van de hoofdliggers (Figuur 45); het schuine vlak dient onder een hoek van circa 10° te staan
- onder een hellingshoek brengen van de zijkanten van de brug
- absorberend materiaal aanbrengen op de zijkanten van de brug

De minimale radarreflectie van absorberend materiaal moet 13 dB zijn voor de door binnenschepen gebruikte radarfrequenties van 9,5 tot 10 GHz.

Als absorberend materiaal zijn te gebruiken: bepaalde rubberachtige platen, camouflagenetten gevuld met absorberend materiaal of absorberende verven. De effectiviteit van verven is sterk afhankelijk van de nauwkeurigheid van aanbrengen.



Figuur 45: Dwarsdoorsnede brug met afgeschuinde hoofd dragers

5.11.3

*Meerdere bruggen*

Wanneer meerdere bruggen in elkaars directe nabijheid liggen zijn meervoudige reflecties niet te vermijden. Het gevolg is de presentatie van een schijnbare extra brug of bruggen op radarbeeldschermen. Deze situatie is zeer verwarrend en vergt extra aandacht voor maatregelen om radarahinder te verminderen, bijvoorbeeld het met slechts enkele meters tussenafstand naast elkaar leggen van de bruggen. Daarnaast gelden onverminderd de in § 5.2 vermelde overwegingen ten aanzien van tussenafstand.

5.11.4

*Bouwkranen*

Kranen in vaanstand en andere constructies mogen niet boven de vaarweg uitsteken ter voorkoming van radarahinder of aanvaring.



## 6. Binnenhavens

### 6.1 Typologie

Havens moeten een veilige ligplaats bieden, waar schepen beschut liggen voor wind, stroom, golven en ijsgang en personen en/of goederen kunnen overzetten resp. overslaan. Havens voor de binnenscheepvaart zijn te onderscheiden in vijf hoofdtypen:

- langshavens en loswallen (§ 3.10)
- voorhavens van sluizen (§ 4.6)
- insteekhavens en zijhavens
- overnachtingsplaatsen en -havens
- havens voor de recreatievaart

In dit hoofdstuk komen insteekhavens, zijhavens, overnachtingsplaatsen en havens voor de recreatievaart aan de orde. Zaken die verband houden met laden en lossen blijven buiten beschouwing.

### 6.2 Insteekhavens en zijhavens

Insteekhavens dienen in de regel voor de overslag van goederen en zijn daartoe voorzien van kaden, pontons en/of steigers. Insteekhavens worden ook wel gebruikt voor wachten en overnachten, maar hoeven hier niet speciaal voor ingericht te zijn.

#### 6.2.1 *In- en uitvaart haven*

De as van de insteekhaven staat meestal loodrecht (kanaal), dan wel onder een hoek (rivier) met de as van het doorgaande vaarwater.

In het geval van stromend water dient de vormgeving van de havenmond zodanig te zijn, dat het schip de haven ook voorstrooms kan aanlopen en achteruit varende de haven kan verlaten en op het hoofdvaarwater kan zwaaien.. Als alternatief kan ook uitgegaan worden van overstuur (achterwaarts) invaren van de haven bij de keus van de hoek van de invaart en de vormgeving van de havenmond. In dat geval moet direct achter de ingang voldoende ruimte beschikbaar zijn om af te stoppen en in de richting van de afmeerlocatie te manoeuvreren. Als een schip vanaf de vaarweg eerst nog een havenkanaal moet bevaren alvorens de haven te bereiken, heeft voorstrooms kop voor invaren de voorkeur. In het laatste geval zal dan over het algemeen gekozen moeten worden voor een invaarhoek loodrecht op de as van het vaarwater.

Het in- en uitvaren moet ook bij hoge waterstanden en hoge stroomsnelheden op veilige wijze mogelijk zijn. Aandacht voor het uitzicht en voorkoming van windhinder bij het invaren en manoeuvreren zijn geboden.

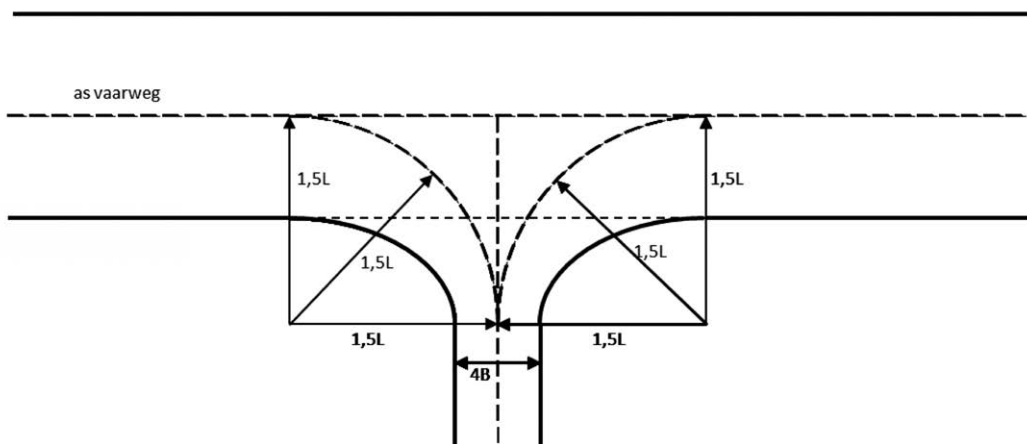
#### 6.2.2 *Havens aan stromend water*

Bij het ontwerp van een haven aan stromend water zijn naast de nautische aspecten hydraulische en morfologische aspecten van belang, zoals:

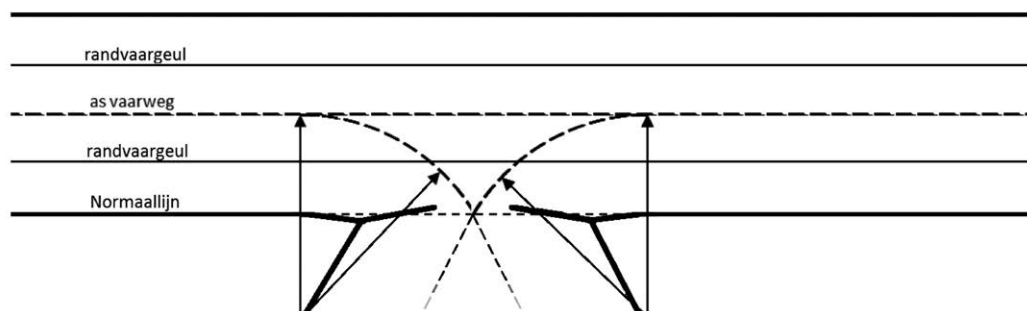
- De opstuwing ten gevolge van de haven moet beperkt blijven;
- Aanzanding, zowel in de haven als in de vaargeul, moet zoveel mogelijk beperkt worden;
- Veranderingen in het stroompatroon moeten zoveel mogelijk voorkomen worden en dwarsstroming moet beperkt blijven.

Uit deze eisen volgen andere keuzes voor het ontwerp van een rivierhaven ten opzichte van een kanaalhaven, waarbij de belangrijkste zijn:

- De breedte van de havenmond op de rand van de vaarweg:
  - Bij een kanaal zo breed mogelijk, omdat dit nautisch makkelijk is. Bij een smal kanaal wordt van de ruimte in de havenmond gebruik gemaakt om de haven in te draaien (trapeziumvorm, zie Figuur 46);
  - Bij een rivier zo smal mogelijk en verticaal begrensd (b.v. damwanden) om de aanzanding, opstuwung en verandering van het stroompatroon te beperken (zie Figuur 47).
- De binnenruimte achter de havenmond:
  - Bij een kanaal klein: door de brede havenmond en het ontbreken van stroom kan een schip beheerst en langzaam varend naar binnen komen;
  - Bij een rivier groot: een schip komt in verband met stroom op de rivier met veel meer snelheid naar binnen en heeft ruimte nodig om af te stoppen en op te lijnen.



Figuur 46: Vormgeving van een haveningang langs kanalen



Figuur 47: Vormgeving van een haveningang langs rivieren

Om te voorkomen dat een schip over een lange afstand overstuur moet varen (of overstuur in moet varen en keren in de voorhaven), blijft het voor havens met een lengte van meer dan 1000 m of meer dan 10.L de norm om kop voor in te varen. De vorm en hoek van de haveningang is dan afhankelijk van de richting waarin het meeste verkeer vaart, maar over het algemeen zal dan gekozen moeten worden voor een invarhoek loodrecht op de as van het vaarwater. Als zowel herkomst als bestemming meestal stroomafwaarts is, dan kan met een relatief smalle ingang met een grote hoek ten opzichte van de as van de vaarweg volstaan worden.

Bij afvoer gedomineerde rivieren zijn manoeuvres haven in uit afvaart en haven uit in opvaart het meest bepalend voor de vormgeving en de breedte in de havenmond, ongeacht de manoeuvre. Bij getij gedomineerde rivieren is dit voorstroms varend de haven aanlopen en tegenstroms verlaten onder de maximale tijstroom.

Bovenstaande uitgangspunten zijn bruikbaar voor vaarwegen die breder zijn dan  $0,8L$ . Hierbij realiseert het schip het grootste deel van de draai de haven in al op de rivier. Bij smallere vaarwegen is een grotere invaarbreedte nodig zodat een schip ook indien nodig onder een kleine hoek ten opzichte van de stroom min of meer zijwaarts de haven in moet kunnen varen. Bij smalle vaarwegen met een breedte van de vaargeul kleiner dan  $0,8L$ , is de benodigde breedte van de havenmond langs de rivier ca.  $1L$ . Direct achter de havenmond is dan wel voldoende ruimte nodig (minimaal  $2L$ ) om verder de draai de haven in te kunnen maken. Een schip kan dan indien nodig onder een kleine hoek ten opzichte van de stroom min of meer zijwaarts de haven in varen. Bij bredere vaarwegen is een smallere haveningang mogelijk. De breedte moet dan bepaald worden door middel van aanvullend onderzoek. De maatgevende situatie hierbij is het afvarend invaren van de haven.

Om lokale sedimentatie in de haveningang te beperken is het –in geval de stroomrichting niet van richting verandert- wenselijk om het bovenstroomse havenhoofd van een verticale gesloten begrenzing -zoals een damwand- te voorzien. De damwand leidt de stroomdraad meer richting rivier. De damwand kan ook gebruikt worden om benedenstroms van de opening een luwte in de stroom te creëren. Afvarende schepen kunnen dan makkelijker uit de stroom overstuur de haven invaren. Verder markeert een damwand een duidelijke afbakening van de bovenstroomse zijde van de ingang, waardoor de haven in de afvaart veel strakker aangelopen kan worden. Een paal op het eind van het damwandscherm is dan een vereiste voor een goede zichtbaarheid -ook bij hoge waterstand.

#### 6.2.3 *Breedte haven*

De breedte van het havenkanaal is tenminste  $4.B$ , waarin  $B$  de breedte van het maatgevende schip is. Bij grote stroomsnelheden op de vaarweg en/of lange eenheden kan een grotere breedte wenselijk zijn, te bepalen door middel van nader onderzoek. De vormgeving van de havenmond komt overeen met die van een splitsingspunt (§ 3.8).

Een effectieve afmeerbreedte in de haven zelf is twee schepen aan elke zijde. Meer dan twee schepen naast elkaar leidt tot lastige manoeuvres bij vertrek van de aan de binnenzijde gemeerd liggende schepen. De beschikbare breedte tussen kaden, palen of steigers inclusief het havenkanaal bedraagt bij tweerichtingverkeer in de haven en twee breed liggende schepen  $7.B$ .

#### 6.2.4 *Lengte haven*

Per schip is een afmeerlengte van  $1,2.L$  nodig, waarin  $L$  de lengte van het voor die ligplaats maatgevende schip is. Wanneer de schepen uitsluitend één breed afmeren, is met een lengte van  $1,1.L$  te volstaan. De gemeerd liggende schepen mogen het vrije zicht op de aansluiting met de doorgaande vaarweg niet blokkeren.

#### 6.2.5 *Diepte haven*

De haven heeft dezelfde diepte als de aansluitende vaarweg. De kielspeling in de haven moet, gezien de eroderende kracht van (boeg-)schroeven, tenminste  $1\text{ m}$  zijn.

In geval van rivieren is de diepte in de invaaropening gelijk aan de diepte van de vaargeul. In de haven zelf is de bij het van toepassing zijnde ontwerpprofiel behorende kielspeling vertrekpunt voor de diepte. Het eventuele diepteverschil moet geleidelijk verlopen, om zo veel mogelijk te



voorkomen dat de haven als zandvang gaat werken. Bij eventueel baggerwerk in bestaande havens is het zaak vooraf te bepalen of dat de stabiliteit van lokale constructies als kades en remmigwerken niet in gevaar brengt. Voorts is een eventuele bodemdaling in de vaargeul gedurende de levensduur van de haven een aandachtspunt.

#### 6.2.6

##### *Ligplaatsen kegelschepen*

Voor schepen geladen met gevaarlijke stoffen (kegelschepen) moeten afhankelijk van de vraag één of meer aparte aanlegplaatsen worden gerealiseerd op zodanige wijze, dat de wettelijk voorgeschreven afstand tot objecten en andere schepen is aan te houden. De aard van de lading bepaalt het aantal te voeren blauwe kegels. De aan te houden minimum afstanden zijn beschreven in het ADN en overgenomen in het BPR:

- bij een schip dat één blauwe kegel voert: 10 m van andere schepen en 100 m van gesloten woongebieden, tankopslagplaatsen en kunstwerken
- bij een schip dat twee blauwe kegels voert: 50 m van andere schepen en 100 m van kunstwerken en tankopslagplaatsen en 300 m van gesloten woongebieden
- bij een schip dat drie blauwe kegels voert: 100 m van andere schepen en 500 m van gesloten woongebieden, tankopslagplaatsen en kunstwerken

Tijdens het wachten voor sluizen of bruggen is het toegestaan afwijkende en geringere afstanden aan te houden. In geen geval mag de afstand korter zijn dan 100 m.

De bevoegde autoriteit kan met het oog op de plaatselijke omstandigheden geringere afstanden toelaten.

Bij het plannen van ligplaatsen voor kegelschepen moeten de beschikbare voorzieningen op de vaarweg als geheel beschouwd worden. Schepen met één of twee kegels komen weinig, met drie kegels heel weinig voor. Het verdient daarom aanbeveling ligplaatsen voor schepen met één of twee kegels door middel van een vorm van toewijzing flexibel te maken, dat wil zeggen op aanvraag ook beschikbaar te stellen voor schepen met één kegel of niet-kegelschepen. Het instellen van ligplaatsen voor kegelschepen behoeft de instemming van de bevoegde autoriteit, zijnde de burgemeester van de gemeente, waarin de ligplaats zich bevindt. Dit geldt dus ook voor ligplaatsen voor kegelschepen in overnachtingshavens.

Als de ligplaats is bedoeld voor laden of lossen, moeten er volgens het ADN vluchtwegen zijn bij zowel voor- als achterschip. Bij kegelligplaatsen voor overnachten is het raadzaam een afloopvoorziening naar de wal hebben, hoewel dit alleen bij laden en lossen verplicht is. Auto's van hulpdiensten moeten tot aan de steiger kunnen rijden. Bij stalen of betonnen constructies moeten voorzieningen zijn getroffen om vonkvorming bij het afmeren te voorkomen, bijvoorbeeld houten of kunststof beschermingsstroken. De kegelligplaats wordt door verkeerstekens aangegeven.

#### 6.3

##### **Overnachtingsplaatsen beroepsvaart**

Om het de schippers mogelijk te maken zich tijdens de reis te houden aan de ingevolge de Binnenvaartwet (Bw) voorgeschreven rusttijden, liggen overnachtingsplaatsen niet langer dan omstreeks twee uur varen uit elkaar. Op vaarwegen zonder sluizen komt dit neer op een onderlinge afstand van circa 30 km. Er zijn twee typen overnachtingsplaatsen:

- op vrij staande palen
- in daartoe ingerichte overnachtingshavens

Overnachtingsplaatsen op palen hebben geen andere functie dan het schip gedurende de reis een veilige ligplaats te bieden voor één nacht. Meerpalen zijn in dat geval voldoende (§ 6.5.1), afloopvoorzieningen of andere faciliteiten zijn vanwege de korte verblijfsduur niet nodig. Als de overnachtingsplaats in het vaarwater ligt, bijvoorbeeld in de voorhaven van een sluis, gelden dezelfde voorwaarden als voor een langshaven (§ 3.10.1).

Overnachtingsplaatsen voor schepen met gevaarlijke stoffen (kegelschepen) bevinden zich in de grote overnachtingshaven (15 of meer ligplaatsen), bij grote sluiscomplexen (meer dan 15.000 passerende schepen per jaar) of liggen ten hoogste 60 km uit elkaar.

## **6.4 Overnachtingshavens beroepsvaart**

### **6.4.1 Situering**

Vlucht-, wacht- of overnachtingshavens hebben ten doel de beroepsvaart tijdens de reis gedurende één of enkele nachten een veilige ligplaats te bieden. Bij meer dan 30.000 passerende beroepsvaartuigen per jaar moeten de overnachtingshavens apart van de vaarweg liggen.

De situering van overnachtingshavens is sterk afhankelijk van de lokale omstandigheden. Bedrijfsvestigingen en overslag van goederen in overnachtingshavens moet vermeden worden om rustende personen te vrijwaren van geluidshinder. Kademuren of loswallen zijn niet nodig, eenvoudige steigers of pontons zijn voldoende. In overnachtingshavens zijn doorgaans bepaalde voorzieningen aanwezig. Deze komen in § 6.7 aan de orde.

### **6.4.2 Capaciteit ligplaatsen**

De noodzakelijke capaciteit, de afmetingen en de vormgeving van de haven zijn afhankelijk van de plaatselijke omstandigheden: het beschikbare wateroppervlak, het gewenste aantal ligplaatsen voor normale en voor kegelschepen, situering havenmond, enzovoorts. Als maatgevend aantal overnachtende schepen geldt het 95% onderschrijdingspercentage van het aantal overnachtende schepen per nacht, geteld gedurende een periode van tenminste vier weken, het zogenaamde 95-ste percentiel. De methode om de nodige capaciteit te bepalen is door Rijkswaterstaat nader uitgewerkt in een corporate uitvoeringskader (ref. 31).

Deze methode gaat uit van het huidige gebruik van bestaande ligplaatsen. Dit is vast te stellen door middel van tellingen. De waarnemingen moeten plaatsvinden in de nachtelijke uren wanneer de meeste overnachters ligplaats hebben genomen, dat wil zeggen tussen 23.00 en 5.00 uur. Gezien de sterke fluctuaties in het gebruik van de ligplaatsen is een waarnemingsperiode van minstens vier aaneensluitende weken in voor- of najaar vereist. Voor de berekening van de benodigde ligplaatscapaciteit dienen achtereenvolgens bepaald te worden:

- het goederenvervoer in het prognosejaar
- het gemiddelde laadvermogen in het prognosejaar
- het aantal schepen (beladen + leeg) nodig om die lading te vervoeren
- het aantal overnachtende schepen in het prognosejaar
- gemiddelde lengte van deze schepen
- de benodigde ligplaatslengte in het prognosejaar
- eventueel tekort aan ligplaatslengte

In formule uitgedrukt:

$$L_o = N_B \cdot (L_p + s) \cdot (P_p/P_B)$$

waarin:

$L_o$  = benodigde ligplaatslengte voor overnachten in het prognosejaar, uitgedrukt in meters oeverlengte

$N_B$  = maatgevend aantal overnachters in het basisjaar, dat wil zeggen het 95-ste percentiel volgend uit de tellingen

$L_p$  = gemiddelde scheepslengte in het prognosejaar

$P_B$  = aantal passerende schepen in het basisjaar

$P_p$  = aantal passerende schepen in het prognosejaar

$s$  = afstand tot het volgende schip

Bij ligplaatsen langs een oever of kade kunnen de schepen niet letterlijk kop aan kont liggen. Een tussenafstand  $s$  van 5 m (klasse I tot en met IV) tot 10 m (klasse V en hoger) is nodig.

Wanneer het om de prognose van het aantal ligplaatsen aan steigers gaat (NP) vereenvoudigt de formule tot:

$$N_p = N_B \cdot P_p/P_B$$

Het goederenvervoer komt niet in de formule voor, maar is gebruikt om het aantal passerende schepen in het prognosejaar te bepalen en wel als volgt:

$$P_p = P_B \cdot (G_p \cdot T_B)/(T_p \cdot G_B)$$

waarin:

$P_B$  = aantal passerende schepen in het basisjaar

$G_p$  = vervoerde lading op de vaarweg in het prognosejaar

$G_B$  = vervoerde lading op de vaarweg in het basisjaar

$T_B$  = gemiddeld laadvermogen van de schepen in het basisjaar

$T_p$  = gemiddeld laadvermogen van de schepen in het prognosejaar

Indien in het studiegebied geen of weinig ligplaatsen aanwezig zijn, werkt bovenstaande methode niet of onvoldoende. In dat geval kan  $N_B$  in bovenstaande formule bepaald worden door het aandeel schepen dat ligplaats neemt in het gebied te schatten op basis van de kans dat een reis ter overnachting onderbroken moet worden in het studiegebied. Daarvoor dient de onderstaande formule gebruikt te worden:

$N_B$  = aantal schepen . percentage schepen dat overnacht

Met percentage schepen dat overnacht = gemiddelde reistijd / maximale vaartijd waarin:

aantal schepen: maatgevend aantal passerende schepen per dag, dat wil zeggen het 95-ste percentiel

maximale vaartijd: de gemiddelde maximale toegestane vaartijd van passerende schepen.

gemiddelde reistijd: lengte vaarweg / gemiddelde snelheid

Als het om ligplaatsen langs de oever of een kade gaat, liggen schepen ten hoogste twee breed. Bij steigers, waar het makkelijker manoeuvreren is dan bij een doorgaande oever, ligt men hooguit drie breed. Steigers in overnachtingshavens staan bij voorkeur haaks of nage-noeg haaks op de oever.

Voor de Aktewateren geldt een iets andere methode voor het bepalen van de ligplaatscapaciteit voor de verschillende riviergedeelten van de Rijn, die uitgaat van het aantal benodigde ligplaatsen (ref. 86).

$$\text{Overnachtingsplaatsen} = I_d \cdot A_{\text{Verblijfsduur}} \cdot A_{\text{Ongelijkmatig}}$$

Waarin:

$I_d$  = schepen per dag die overnachtingsplaatsen vereisen

$A_{\text{Verblijfsduur}}$  = vaartijd van elk deel / elke bedrijfstijdsvorm (16 uur of 18 uur)

$A_{\text{Ongelijkmatig}}$  = factor voor spitsuren (bij de Rijn niet vereist)

#### 6.4.3

##### *Noodafmeervoorziening kleine schepen*

Het is nodig in een overnachtingshaven voor de beroepsvaart ook een aparte noodafmeervoorziening voor kleine schepen en recreatievaartuigen op te nemen, eventueel in combinatie met een werksteiger.

### 6.5

#### **Afmeerconstructies in overnachtingshavens**

De afmeervoorzieningen in een overnachtingshaven voor de beroepsvaart kunnen bestaan uit palen of meerstoelen, vaste of drijvende steigers, pontons, damwanden of niet meer voor overslag in gebruik zijnde kademuuren. Om erosie van de oeverbescherming te voorkomen c.q. beperken, liggen schepen met de boeg naar de wal gekeerd.

#### 6.5.1

##### *Meerpalen*

De eenvoudigste afmeervoorziening bestaat uit palen of meerstoelen. Bij toepassing van palen of meerstoelen geldt een onderlinge afstand van 30 m tussen de palen. Wanneer veel schepen van klasse I of kleiner van de haven gebruik maken, is voor enkele paren palen een tussenafstand van ten hoogste 15 m aan te bevelen. Bij het ontwerp moet men eveneens rekening houden met lange (135 m) motorvrachtschepen, koppelverbanden en duwstellen. De palen of meerstoelen moeten aan de volgende voorwaarden voldoen:

- bolders op diverse hoogten, zodat het schip ook bij hoog- en laagwater goed is af te meren
- hoog genoeg om het oversteken van duwkoppen te voorkomen
- de eerste en laatste paal zo hoog, dat de constructie bij het afmeren voldoende zichtbaar is vanuit de stuurhut van het schip.

| vaarwegklasse               | I   | II  | III | IV  | Va  | Vb  | VI  |
|-----------------------------|-----|-----|-----|-----|-----|-----|-----|
| hoogte tussenliggende palen | 2,5 | 3,0 | 3,0 | 3,5 | 4,0 | 4,5 | 5,0 |
| hoogte eerste/laatste paal  | 3,0 | 3,5 | 3,5 | 4,5 | 5,0 | 5,5 | 6,0 |

Tabel 50: Hoogte palen boven MHWS (m)

#### 6.5.2 *Steigers*

Voor zowel vaste als drijvende steigers gelden dezelfde voorwaarden als voor remming- en geleidewerken, zoals beschreven in § 4.9.

Het loopvlak van een steiger dient zich tenminste 1,5 m boven de maatgevende hoge waterstand (MHWS) te bevinden, het loopvlak van een drijvend steiger of ponton tenminste 0,8 m. Het loopvlak moet voorzien zijn van een stroef materiaal. De breedte van het te belopen deel tussen bolders en leuning, eventueel ter weerszijden, moet minimaal 1,25 m bedragen; de bolders moeten worden wit geverfd met het oog op de veiligheid (struikelgevaar). Een vaste steiger moet aan één of beide zijden voorzien zijn van een leuning.

#### 6.5.3 *Afloopvoorziening*

Een afloopvoorziening geeft de bemanning de mogelijkheid te voet vanaf het schip de vaste wal te bereiken. De afloopvoorziening, meestal een loopbrug, moet derhalve doorlopen tot een hoogwatervrij punt aan de wal. Aan de walzijde moet de afloopvoorziening bereikbaar zijn voor auto's van hulpdiensten. Loopbruggen zijn tenminste 1,25 m breed en moeten ter weerszijden van een leuning zijn voorzien. De maximale helling is 1:8 bij de maatgevende lage of hoge waterstand. Het loopvlak moet van een stroef materiaal voorzien zijn.

#### 6.5.4 *Kaden*

In een overnachtingshaven is geen zware kadeconstructie nodig. Wel valt te denken aan een verticale oeverbescherming, bestaande uit een damwand met deksloof met daarachter een bestrating of tegelpad. De deksloof mag niet overhangen om te voorkomen dat schepen daaronder vast komen te zitten. De damwand en bodem voor de damwand moeten uiteraard bestendig zijn tegen erosie als gevolg van schroefwerking. Damwand en terreinverharding moeten een vrachtwagen kunnen dragen. De deksloof en terreinverharding moeten van een stroef materiaal zijn.

De hoogte van de kade bedraagt minimaal 1,5 m boven de maatgevende hoge waterstand. De deksloof of bovenrand van de kade moet bij de bolder glad en afgerond zijn om beschadiging, overmatige slijtage en de kans op breuk van trossen te voorkomen.

Kaden moeten om de 30 m voorzien zijn van een verzonken ladder, die tot 1,0 m onder de laagste maatgevende waterstand reikt. De dwarsafstand tussen het schip en de ladder mag niet meer dan 50 cm bedragen. Aan de bovenzijde moet een handbeugel zijn aangebracht, die het mogelijk maakt de trap vanaf de kade vice versa veilig te betreden.

#### 6.5.5 *Bolders*

De vormgeving van bolders een haalpen moet dusdanig zijn, dat steil staande trossen niet van de kop van de bolder of haalpen kunnen slippen. Voor de plaatsing van bolders en haalkommen, zie §4.3.5.

Bolders moeten geschikt zijn voor een troskracht van 150 kN voor scheepsklassen I en II, 200 kN voor de klassen III en IV, 250 kN voor klasse V, 300 kN voor klasse VIa en 350 kN voor klasse VIb (ref. 27). Voor recreatietoervaart is 40 kN voldoende.

Wanneer de trossen van meer dan één schip op een bolder belegd zijn of de tros in een aantal slagen is belegd, kunnen hogere krachten optreden. Per situatie moet de benodigde sterkte van de bolder worden bepaald.

Bolders op locaties die door voetgangers worden aangedaan -zoals kaden en steigers- moeten worden wit geverfd met het oog op de veiligheid (struikelgevaar).

#### 6.5.6

##### *Afmeren op spudpalen*

Een groeiende aantal schepen is van spudpalen voorzien, telescopische palen die zich onderdeks bevinden. Vanuit de stuurhut kan de schipper de palen uitschuiven en daarmee zijn schip verankeren in de bodem van de vaarweg. Voor het afmeren op spudpalen zijn geen afmeerconstructies nodig. Hoewel op spudpalen gemeerde schepen minder compact liggen, dan aan remmingwerken afgemeerde schepen, kan de vaarwegbeheerder besluiten bepaalde gebieden voor het gebruik van spudpalen aan te wijzen. Er zijn enkele beperkingen:

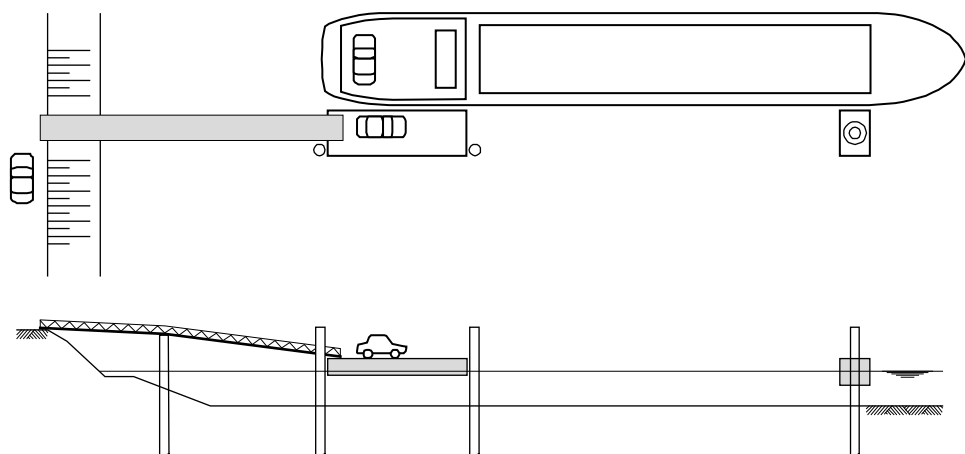
- onder de bodem mogen geen kabels en leidingen liggen
- niet boven oeverbekleding, steenstortingen en dergelijke
- er mag niet sprake zijn van een waterdichte laag op of in de bodem
- er mogen geen beschermde vormen van bodemleven voorkomen
- de waterdiepte mag niet groter zijn de maximale lengte van de spudpalen, doorgaans 10 m

Het afmeren op spudpalen is geregeld in art. 7.03 van het BPR en mogelijk aanvullend in haven(beheers)verordeningen.

#### 6.6

##### **Autoafzetplaats**

Elke grote overnachtingshaven (15 of meer ligplaatsen) moet een mogelijkheid hebben een auto van en aan boord te zetten. Ook bij grote sluiscomplexen (meer dan 15.000 passerende schepen per jaar) is een autoafzetplaats nodig. De spreiding van de autoafzetplaatsen moet niet groter zijn dan eens per 60 km. De aanwezigheid van een autoafzetplaats maakt het ook auto's van hulpdiensten mogelijk nabij het schip komen.



Figuur 48: Autoafzetplaats met ponton of steiger voor variabele waterstanden

De autosteiger kan zowel een kade, als een steiger of ponton zijn. Bij vaste waterstanden gaat de voorkeur uit naar een kade, bij sterk variabele waterstanden is een ponton beter. De bodem- en oeverbescherming moeten bestand zijn tegen de eroderende werking van (boeg-)schroeven. Afmeren met de boeg naar de wal vergt een langer ponton of steiger, omdat de auto's meestal op het achterschip geparkeerd zijn.

De breedte van de aanbrug moet tenminste 3,0 m bedragen. Steiger en ponton moeten van schopranden zijn voorzien om het te water raken van auto's te voorkomen. Figuur 48 geeft een voorbeeld van een autosteiger met ponton. Op het haventerrein moet voldoende hoogwater-vrije parkeergelegenheid aanwezig zijn, in verband met het voorkomen van diefstal binnen zichtafstand van het schip of voorzien van cameratoezicht.

## 6.7 Voorzieningen in overnachtingshavens

Een rapport van Koninklijke BLN-Schuttevaer (ref. 32) maakt ten aanzien van de wenselijke voorzieningen onderscheid tussen overnachtingsplaatsen (één nacht) en weekeindplaatsen (meer dan één nacht). Deze zijn vergelijkbaar met overnachtingsplaatsen op palen resp. overnachtingshavens conform § 6.3. Overnachtingshavens spelen in toenemende mate een rol in het sociale leven van schippers. Bij de bepaling van de voorzieningen speelt dit gegeven een rol.

### 6.7.1 *Walstroom*

Het plaatsen van stroomkasten is een oplossing ter voorkoming van geluids- en stankoverlast door aggregaten van gemeerd liggende schepen. De stroomkasten moeten in staat zijn voldoende vermogen af te geven. Volgens de richtlijn van de Nationale Havenraad (ref. 33) is voor aansluitingen voor kleine schepen en recreatievaart 16 A bij 240 V voldoende, voor grote schepen 63 A bij 400 V. In uitzonderlijke gevallen, bijvoorbeeld passagiersschepen, kan tot 400 A bij 400 V nodig zijn.

Aansluitingen en stekkers moeten voldoen aan het gestelde in de norm EN 15869 van het Comité Européen de Normalisation en CE gecertificeerd zijn. Ter voorkoming van braak en vandalisme geschiedt betaling via mobiele telefoon, chipkaart, creditkaart of andere muntloze oplossingen.

### 6.7.2 *Drinkwatertappunt*

De aanwezigheid van een drinkwatertappunt kan noodzakelijk zijn, als zich binnen redelijke afstand geen andere mogelijkheden bevinden. Het tappunt moet niet met het autosteiger gecombineerd worden, omdat het steiger hierdoor te vaak in gebruik zou zijn, tenzij tweezijdig aan het steiger is af te meren. Bij de aanleg moet men rekening houden met een voorziening tegen bevriezen, de hygiëne van het te tappen water en het voorkomen van braak en vandalisme.

Het is gewenst dat de tapinstallatie minstens 3 m<sup>3</sup> drinkwater per uur kan leveren. Ter voorkoming van braak en vandalisme geschiedt de betaling met mobiele telefoon, chipkaart of creditkaart of andere muntloze oplossingen.

### 6.7.3 *Terreinverlichting*

Vandalismegevoelige plaatsen in of nabij de haven moeten voldoende verlicht zijn. Daartoe is een gelijkmatige, niet verblindende verlichting nodig met een verlichtingssterkte van 3,5 lux op verticale vlakken en een verlichtingssterkte van 5 lux op horizontale vlakken.

### 6.7.4 *Cameratoezicht*

Cameratoezicht vanuit een verkeerspost, permanent bemande bedieningspost of bewakingscentrale verdient overweging in verband met de bestrijding van criminaliteit en vandalisme.

Ingevolge het Privacyreglement Verkeersregistratiesystemen Rijkswaterstaat, voortvloeiende uit de Wet bescherming persoonsgegevens (Wbp), dat onder meer van toepassing is op videoregistraties, mogen de beelden alleen worden gebruikt voor het veilige gebruik van de

faciliteiten en niet aan derden worden verstrekt. De bewaartermijn van beelden is niet langer dan 30 dagen, maar in de regel worden ze niet langer dan 24 uur bewaard. Dit geldt niet bij calamiteiten of het vermoeden van criminele activiteiten.

#### 6.7.5

##### *Aanvullende voorzieningen*

Tot de aanvullende voorzieningen voor een overnachtingshaven behoort een informatiepaneel met namen, adressen en telefoonnummers van plaatselijke artsen en hulpdiensten en post-adres en postcode van de haven.

Indien in de overnachtingshaven huishoudelijk en/of restafval, afkomstig van schepen, wordt ingezameld, dienen deze inzamelbakken goed bereikbaar te zijn voor schipper en inzamelaar. Afvalcontainers moeten van voldoende capaciteit zijn en regelmatig geleegd worden, vooral 's zomers.

Een hek om vee weg te houden van geparkeerde auto's is soms gewenst, evenals een toegangshek dat alleen opent voor opvarende, leveranciers en ander bestemmingsverkeer.

De overnachtingshaven moet voor auto's en hulpdiensten over de openbare weg bereikbaar zijn en door adequate bewegwijzering gemakkelijk te vinden.

### 6.8

#### **Havens voor recreatievaart**

#### 6.8.1

##### *Functies haven*

Er zijn naar functionaliteit twee soorten havens voor de recreatievaart te onderscheiden:

1. jachthavens, als een verzameling van vaste ligplaatsen onder gemeenschappelijk beheer, veelal van een jachtclub, waar recreatievaartuigen kunnen liggen als ze niet in gebruik zijn
2. passantenplaatsen of -havens als verzameling ligplaatsen, die recreatievaartuigen de mogelijkheid bieden hun reis tijdelijk te onderbreken en/of te overnachten

Er is in principe geen bezwaar tegen havens voor de recreatievaart aan doorgaande vaarwegen, hoewel het gebruik van hoofdtransportassen door de recreatievaart niet wordt aangemoedigd. Bij de ontwikkeling van havens voor de recreatievaart langs doorgaande vaarwegen zal onderzoek moeten aantonen, dat deze havens de veiligheid van de verkeersafwikkeling niet in gevaar brengen.

In het kader van de Richtlijnen Vaarwegen blijft de inrichting en uitrusting van jacht- en passantenhavens verder buiten beschouwing. Hierover is het nodige te vinden in ref. 34. Voor de vaarwegbeheerder is vooral de lokatiekeuze en de dimensionering van de haven van belang: recreatievaartuigen die de haven in- of uitvaren mogen de vlotte en veilige vaart op de doorgaande vaarweg niet belemmeren.

#### 6.8.2

##### *Situering jachthaven*

Jachthavens dienen gesitueerd te worden in of zo dicht mogelijk bij het vaargebied, waar de recreatie zich afspeelt. Dit voorkomt onnodig beslag op de capaciteit van de doorgaande vaarwegen en de daarin gelegen kunstwerken en beperkt de interactie met de overige vaart, dat wil zeggen: beperkt de mogelijkheid van ongevallen. De havenmond moet zo zijn gesitueerd, dat de haven uitvarende jachten zich niet direct in een kruisende hoofdvaargeul bevinden.



Het aantal jachthavens per traject dient zodanig te zijn, dat de hinder voor de doorgaande vaart minimaal is. Jachthavens dienen onderling op tenminste 500 m afstand te liggen en waar mogelijk moeten haveningangen worden gecombineerd tot één ingang. Verder dient een jachthaveningang op ruime afstand van een brug of sluis te worden gesitueerd. Aanbevolen wordt om hiervoor een afstand van tenminste 250 m aan te houden.

In algemene zin geldt voor de vormgeving van de haveningang het gestelde in §3.6.1 en 6.2. Jachthavens dienen in een rechtstand van de vaarweg te worden gesitueerd of in een ruime, flauwe buitenbocht, waarbij een veilige afstand tot de vaargeul wordt aangehouden. Als de ligging van de vaargeul bezwaren oplevert, is ligging in een flauwe binnenbocht ook mogelijk, voorop gesteld dat voldoende zichtlengte (zie § 3.8) en een veilige afstand tot de vaargeul aanwezig is.

Voorts dient de haven zo gedimensioneerd te worden, dat ter plaatse van de ligplaatsen de golfhoogte (windgolven en/of scheepsgolven) nooit hoger is dan 0,2 m. Ook mogelijke hinder als gevolg van zuiging door passerende beroepsvaart moet bij het ontwerp worden beschouwd.

#### 6.8.3

##### *Passantenhavens*

Passantenhavens of afmeervoorzieningen voor passanten zijn nodig langs vaarwegen met recreatietoervaart. Anders dan jachthavens vormen zij een aanvullende voorziening en hebben niet of nauwelijks invloed op de capaciteit van de vaarweg. Zij bieden het doorgaande recreatieveverkeer gelegenheid om de tocht tijdelijk te onderbreken. De noodzakelijke capaciteit van een passantenvoorziening is vraaggestuurd. Of een passantenhaven acceptabel is langs een vaarweg, is ter beoordeling van de vaarwegbeheerder.

De vaarweg moet zijn voorzien van voldoende passantenhavens en/of van voor recreatievaart geschikte tijdelijke afmeermogelijkheden. Als globale richtlijn voor dergelijke voorzieningen geldt een onderlinge afstand van 20 km, ongeacht de klasse van de vaarweg.

Zo mogelijk dienen passantenhavens te worden gecombineerd met bestaande (jacht)havens om het aantal lokaties met in- en uitvoegende vaarbewegingen op doorgaande vaarwegen te beperken. Combinatie met bestaande jachthavens heeft als voordeel dat het beheer verzekerd is. Voor afzonderlijke passantenhavens dient het beheer met de verantwoordelijke instantie te worden geregeld in de vergunningsvoorwaarden. Dit is met name van belang als ter plaatse ook overnacht mag worden.

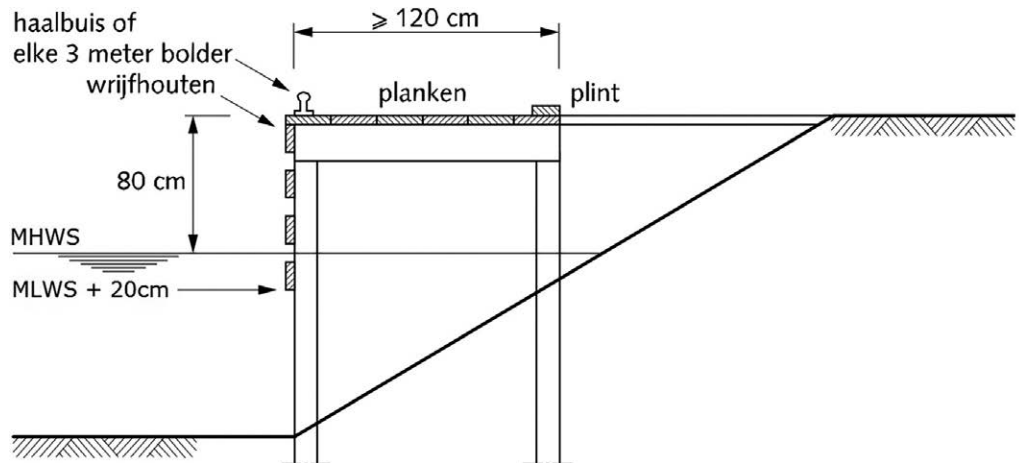
Een passantenhaven moet zodanig worden ingericht en beheerd, dat hinder voor het doorgaande verkeer door recreatievaart wordt geminimaliseerd. Enerzijds is dit te bereiken door een zorgvuldige studie naar de gewenste lokatie, anderzijds door bij de vergunningverlening aanvullende voorwaarden te stellen aan inrichting en toezicht op het gebruik. Naarmate de intensiteit van de beroepsvaart ter plaatse groter is, zijn dergelijke voorwaarden meer noodzakelijk.

#### 6.8.4

##### *Passantensteiger*

Passantensteigers, die direct langs een doorgaande vaarweg of aan groot vaarwater zijn gesitueerd, moeten afgeschermd zijn tegen golfslag- en/of hinder als gevolg van zuiging door passerende beroepsvaart. Zonodig moet een snelheidsreductie voor de beroepsvaart ingesteld worden, door verkeerstekens langs de vaarweg aan te geven. De haven dient zo gedimensioneerd te worden dat ter plaatse van de ligplaatsen de golfhoogte (windgolven en/of scheeps-

golven) nooit hoger is dan 0,2 m, wat eventueel te bereiken is door de toepassing van golf-dempers.



Figuur 49: Dwarsdoorsnede passantensteiger recreatietoervaart

Een steiger voor de recreatietoervaart kan vrij eenvoudig van constructie zijn (Figuur 49) met aandacht voor de volgende punten:

- de haalbuis moet voldoende pootjes hebben om de lijn op zijn plaats te houden in geval van zuiging door passerende schepen
- de kop van de bolders moet zodanig van vormgeving zijn, dat steil staande lijnen er niet vanaf schieten; de bolders zelf moeten worden wit geverfd met het oog op de veiligheid (struikelgevaar).
- voor dwarspennen door palen geldt het bovenstaande eveneens
- palen moeten hoger zijn dan het bovendeck van afmerende recreatievaartuigen en alleen aan de top taps toelopen

#### 6.8.5 Toegankelijkheid gehandicapten

Eén op de vier personen heeft op enig moment in zijn leven met een bewegingsbeperking te maken. Het is daarom van belang recreatieve voorzieningen zo te ontwerpen, dat de toegankelijkheid voor gehandicapten verzekerd is. In het geval van jacht- en passantenhavens gaat het vooral om de onbelemmerde verbinding tussen het land en de boot. Hellingbanen mogen niet te steil zijn, paden en steigers moeten voldoende breed, niet glad en obstakelvrij zijn (zie verder ref. 35).



## 7. Bediening

### 7.1 Uitgangspunten bediening

Bruggen en sluisen leiden tot snelheidswijziging van de schepen en concentratie van verkeersdeelnemers, zowel scheepvaart als landverkeer. De objecten hebben bewegende delen, waardoor personen en voorwerpen bekneld kunnen raken. Deze combinatie leidt tot een verhoogd risico van ongevallen. De beheerder moet het ontwerp van de objecten en het bedienproces zo doen uitvoeren en het gedrag van de verkeersdeelnemer zodanig beïnvloeden, dat de kans op ongevallen minimaal is, ongeacht het feit dat de verkeersdeelnemer ook zelf verantwoordelijk is voor zijn veiligheid. Wanneer onverhoopt een ongeval plaats vindt, moeten voorzieningen aanwezig zijn om de effecten van ongevallen te minimaliseren. Kortom, het risico op ongevallen is door een doordacht geheel van technische voorzieningen en bedieningsprocedure geminimaliseerd. Uitgangspunten daarbij zijn:

- bij de bediening van beweegbare objecten dient door de bedienaar vastgesteld te worden of het proces veilig verloopt en visueel zeker te stellen dat geen personen of voorwerpen zich op of in de nabijheid van bewegende delen bevinden
- er moet de mogelijkheid zijn de beweging van objecten te stoppen wanneer gevaar dreigt
- bediening van een object kan van slechts één lokatie tegelijk gebeuren
- veiligheidsvoorzieningen zijn niet overbrugbaar tijdens normale bediening, bij noodbediening is de veiligheid en de mogelijkheid de veiligheidsvoorzieningen te overbruggen procedureel geborgd
- noodbediening heeft ten doel het object in een veilige toestand te brengen en mag nooit als alternatief voor reguliere bediening worden gebruikt
- bediening mag uitsluitend door deskundig personeel gebeuren, wat inhoudt dat de bedieningswijze is vastgelegd in een handleiding, personeel opgeleid en getraind is voor het betreffende object en op de hoogte is van veiligheidsrisico's en veiligheidsprocedures
- overig personeel, zowel eigen personeel als personeel van aannemers, mag uitsluitend werkzaamheden verrichten wanneer dit personeel geïnstrueerd is over veiligheidsrisico's en veiligheidsprocedures
- bedienprocessen, bevoegdheden, procedures, werkinstructies en IT-middelen zijn landelijk zoveel mogelijk hetzelfde
- bij bediening (op afstand) is een integrale veiligheidsbenadering geboden, waarbij naast technische eisen ook de menselijke factor (bedienaar en verkeersdeelnemers) voldoende tot zijn recht komt
- veiligheid terzake bediening van bruggen en sluisen is geborgd in de Machinerichtlijn, NEN-ISO-12100, Arbeidsmiddelenrichtlijn, NEN 6786-1 en NEN 6787.

Binnen Rijkswaterstaat zijn aanvullend kaders voor bediening opgesteld, Landelijke Brug- en Sluisstandaard (LBS) getiteld. Die hebben een aanvullende werking op deze Richtlijnen.

### 7.2 Methoden van bediening

#### 7.2.1 Vier methoden

Er zijn vier methoden voor sluis- en brugbediening te onderscheiden. Deze worden hierna toegelicht.

- bediening ter plaatse door een bedienaar
- bediening op afstand door een bedienaar vanuit een niet direct bij het object gelegen bedienruimte of -centrale
- zelfbediening, waarbij een handeling van de schipper het proces initiëert en de verdere afhandeling automatisch verloopt
- automatische bediening, waarbij een automaat het gehele bedienproces zonder tussenkomst van de mens initiëert en afhandelt

Uitgangspunt van de indeling is, dat de bewegingswerken van sluizen en bruggen mechanisch, elektrisch en/of hydraulisch bediend worden. Van zelfbediening in de vorm van handwerk, zoals bij sommige kleine bruggen en recreatiesluisjes wel eens voorkomt, is in de context van deze Richtlijnen geen sprake. Welke methode van bediening ook gekozen wordt, het is altijd nodig dat in geval van storing en voor onderhoud nood- en onderhoudsbediening ter plaatse mogelijk zijn.

#### 7.2.2 *Bediening ter plaatse*

Bediening ter plaatse wil zeggen: vanuit een centraal op het sluiscomplex of direct bij de brug gelegen bedieningsgebouw. Er is direct zicht of zicht met behulp van technische hulpmiddelen op het object en relevante delen van de omgeving; human factors nopen bij bediening van één modus gebruik te maken. Bediening op de afzonderlijke sluishoofden komt praktisch niet meer voor en is daarom niet in deze Richtlijnen opgenomen.

#### 7.2.3 *Bediening op afstand*

Bij bediening op afstand is het personeel niet direct bij het object gehuisvest. Daarom zijn technische hulpmiddelen nodig om zicht te hebben op de brug of de sluiscolk en de relevante delen van de omgeving.

Combinatie van bediening op afstand van meerdere objecten in een bediencentrale maakt het mogelijk personeelsbesparingen te bereiken of verlenging van bedientijden te bewerkstelligen en daarmee het niveau van dienstverlening te verbeteren. Door de bediening van objecten van verschillende beheerders in één centrale samen te brengen, is de bediening per route of corridor te optimaliseren.

#### 7.2.4 *Zelfbediening*

In het geval van zelfbediening ontbreken aanwijzingen van bedienend personeel en moet de schipper één of enkele handelingen verrichten om het bedienproces in gang of voort te zetten, bijvoorbeeld het indrukken van een knop, het trekken aan een stang, het omdraaien van een sleutel of het in een gleuf schuiven van een magneet- of chipkaart. In het proces moet tenminste één moment zijn, waarop de schipper zelf en op eigen verantwoording aangeeft dat het bedienproces kan beginnen. Zelfbediening komt alleen in aanmerking voor bruggen of sluizen in vaarwegen met een lage verkeersintensiteit van zowel land- als waterverkeer. In de regel gaat het om vaarwegen voor recreatievaart.

#### 7.2.5 *Automatische bediening*

Geheel automatische bediening betekent dat het bedienproces geïnitieerd wordt door een detectiesysteem, dat de komst van het schip dat wil passeren, waarneemt en het bedienproces start. De schipper hoeft dus geen actie te nemen, de automaat bedient de brug of sluis zonder menselijke tussenkomst

Automatische bediening van sluisen volgens de bovenstaande definitie komt in Nederlandse niet voor, behoudens automatische verkeersregeling ter plaatse van een (keer)sluis of nauwe passage.

Automatische bediening van bruggen komt sporadisch voor. De voornaamste reden is de storingsgevoeligheid van het verkeersregelsysteem, vandalismegevoeligheid van het detectiesysteem en de veiligheid van landverkeer, met name voetgangers en fietsers. Deze vorm van bediening komt alleen in aanmerking op vaarwegen voor de recreatievaart bij zeer lage intensiteiten van het weg- en vaarwegverkeer.

7.2.6

#### *Bediening op afroep*

Met bediening op afroep of op verzoek is bedoeld: bediening op verzoek van de schipper of verlader buiten de vastgestelde bedieningsuren, eventueel tegen (extra) betaling. Dit geldt zowel voor bediening ter plaatse, als voor bediening op afstand. Technisch gezien, is bediening op afroep geen aparte methode van bediening. Met bediening op afroep is de benutting van de vaarweg te verbeteren.

7.3

### **Sluisbediening**

7.3.1

#### *Stroomschema sluisbediening*

Het procesverloop van bediening ter plaatse resp. op afstand is identiek..

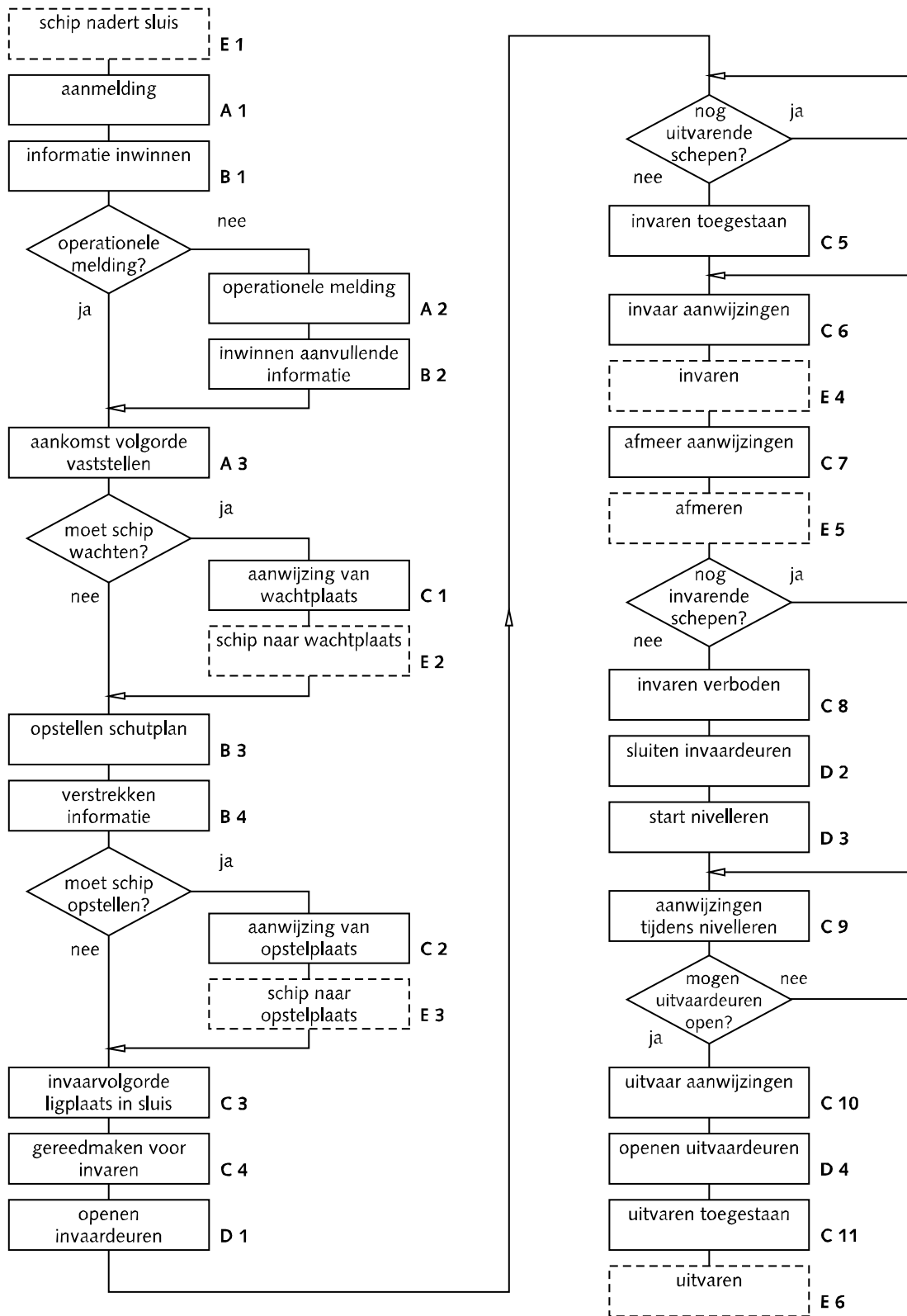
Een algemeen stroomschema van het proces van een sluispassage is schematisch weergegeven in Figuur 50. Het stroomschema is gebaseerd op een ter plaatse bediende sluis voor de beroepsvaart.

#### **A1 vooraanmelding**

Geschiedt in de regel automatisch door een informatieverwerkend systeem ruim voordat het schip bij de sluis arriveert en vereist geen actie van de schipper.

#### **B1/2 informatie inwinnen**

Het inwinnen van informatie valt in de regel samen met de aanmelding. Zie bij A2.



Figuur 50: Stroomschema sluispassage

**A2 operationele melding**

Met de operationele melding moeten alle, voor het schutten relevante gegevens bekend zijn of worden. Een operationele melding kan op de volgende wijzen geschieden:

- per marifoon, kenbaar te maken met verkeerstek E.21; deze mogelijkheid moet voor de beroepsvaart altijd aanwezig zijn
- bij een meldpaal ter plaatse van een afmeergelegenheid, met name bedoeld voor recreatievaart, die niet over marifoon beschikt
- per (mobiele) telefoon
- op het sluiskantoor (alleen voor bediening ter plaatse)

Uiteraard is er ook visuele verkenning door de sluiswachter door middel van direct zicht, camerabeelden, radarbeelden of automatische identificatiesystemen (AIS). Het is nodig de schipper terug te melden of zijn verzoek direct in behandeling kan worden genomen of niet. In het laatste geval verdient het aanbeveling de te verwachten wachttijd door te geven.

**A3 aankomstvolgorde**

Het sluispersoneel bepaalt de aankomstvolgorde aan de hand van het passeren van een toerbeurtraai met behulp van visueel zicht of met technische hulpmiddelen zoals radar- of camerabeelden.

**C1 aanwijzen wachtplaats**

Als het schip niet met de eerstvolgende schutting mee kan, moet het sluispersoneel een wachtplaats aanwijzen. Direct visueel zicht op de wachtplaats is niet nodig. Ondersteuning met camerabeelden of radar is wenselijk.

**B3 opstellen schutplan**

Bij het opstellen van een schutplan dient het personeel rekening te houden met de aankomstvolgorde, voorschriften met betrekking tot gevaarlijke lading, weersomstandigheden, aanwezigheid recreatievaart en dergelijke. Voor drukke sluzen wordt het schutplan in de regel met een computer gegenereerd.

**B4 verstrekken informatie**

De informatie van het schutplan moet aan de schepen verstrekt worden. Meestal geschiedt dit per marifoon, maar het is ook mogelijk gebruik te maken van een luidsprekerinstallatie. Als sprake is van meer kolken, is het aan te bevelen met pijlen (verkeerstek D.3a) aan te geven bij welke kolk het schip is ingedeeld. Als er meer dan één voorhaven is, kan de toewijzing eveneens met pijlen geregeld worden. In de Richtlijnen Scheepvaarttekens (ref. 22) zijn hiertoe bruikbare beeldweergavetechnieken beschreven. Een dynamisch informatiepaneel kan dienen voor het verstrekken van aanvullende informatie.

**C2 aanwijzen opstelplaats**

De opstelplaats is uitsluitend bedoeld voor het afmeren van schepen, die met de eerstvolgende schutting mee kunnen. Zicht op de opstelplaats is aan te bevelen, zeker bij grote sluzen. Met camerabeelden, direct zicht, radar of een combinatie daarvan kan zonodig ondersteuning worden gegeven.



- C3 invaarvolgorde en ligplaats in sluis**  
Voor het invaren begint, moet ieder schip weten wat de invaarvolgorde is en welke plaats in de kolk is aangewezen. Deze informatie is over te dragen door gebruik te maken van een marifoon- of omroepinstallatie en tezijntijd op digitale wijze.
- C4 gereed maken voor invaren**  
Door het tonen van een rood/groen seinlicht weet de scheepvaart dat het invaren binnen korte tijd kan beginnen. Voordat dit invarsein getoond wordt, dient het personeel zich ervan te vergewissen dat zich geen andere schepen meer in de kolk bevinden
- D1 openen invaardeuren**  
De invaardeuren mogen pas worden geopend nadat het sluispersoneel heeft vastgesteld, dat zich geen personen of voorwerpen op of in de nabijheid van de bewegende deuren bevinden. Tijdens het openen van de deuren houdt het personeel toezicht, zonedig met technische hulpmiddelen.
- C5 invaren toegestaan**  
Indien eerder rood/groen seinlicht is gegeven (C4), wordt automatisch het groene invarsein getoond zodra de deur geheel geopend is. Anders geeft het personeel handmatig rood/groen seinlicht en vervolgens – als de deur geheel is geopend en zich geen andere schepen meer in de kolk bevinden – groen seinlicht om het invaren in de kolk toe te staan.
- C6 aanwijzingen ten behoeve van invaren**  
Het personeel ziet, eventueel ondersteund door technische hulpmiddelen, toe op het vlot en veilig invaren van de schepen en geeft zonedig aanwijzingen met gebruikmaking van de hen ter beschikking staande communicatiesystemen.
- C7 aanwijzingen tijdens afmeren**  
Deze kunnen betrekking hebben op het innemen van de juiste ligplaats, het voldoende aansluiten van schepen, het afzetten van de schroef, enzovoorts. Het personeel geeft zonedig aanwijzingen met gebruikmaking van de communicatiesystemen.
- C8 invaren verboden**  
Als het laatste schip invaart, dat wil zeggen zich met het voorschip tussen de deuren bevindt, wordt door een rood seinlicht aangegeven, dat de invaart voor volgende schepen verboden is.
- D2 sluiten invaardeuren**  
Alvorens de deuren te sluiten, dient het personeel zeker te stellen dat zich geen personen of voorwerpen op of in de nabijheid van bewegende delen bevinden. Er mogen zich geen schepen kort voor of tussen de sluisdeuren bevinden. Reeds afgemeerde schepen moeten binnen de stopstrepen liggen. Hierna kunnen de deuren gesloten worden. Tijdens het sluiten houdt de bedienaar toezicht en grijpt in in het sluitproces indien een onveilige situatie ontstaat.
- D3 start nivelleren**  
De start van het nivelleren moet met een akoestisch signaal aangegeven worden. Het signaal, in de regel een sirene, heeft een sterkte van 112 dB. In de bebouwde kom is maximaal 85 dB toegestaan.

**C9 aanwijzingen tijdens nivelleren**

Het personeel dient toe te zien op mogelijke problemen met het vieren of aanhalen van trossen. Recreatievaartuigen hebben hier soms problemen mee. Het personeel geeft zonodig aanwijzingen met gebruikmaking van communicatiesystemen. Het afmeren is een verantwoordelijkheid van de schipper. Indien een onveilige situatie ontstaat, grijpt de bedienaar in.

**C10 aanwijzingen ten behoeve van uitvaren**

Tijdens uitvaren zijn in de regel geen aanwijzingen nodig. Zonodig geeft het personeel aanwijzingen met gebruikmaking van de ter beschikking staande communicatiesystemen.

**D4 openen uitvaardeuren**

Alvorens de deuren te openen, dient het personeel zeker te stellen dat zich geen personen of voorwerpen op of in de nabijheid van bewegende delen bevinden. Er mogen zich bijvoorbeeld geen personen op de deuren bevinden. Bij het openen van de uitvaardeuren moet het sluispersoneel er op toezien, dat geen onveilige situatie kan ontstaan en stopt indien nodig het openingsproces.

**C11 uitvaren toegestaan**

Het groene uitvaarsein wordt automatisch getoond zodra de deuren geheel geopend zijn.

7.3.2

*Sluisbediening ter plaatse*

Bediening ter plaatse is in deze Richtlijnen synoniem met centrale bediening vanuit één gebouw, ongeacht of het om bediening van één kolk of meerdere kolken van hetzelfde complex gaat. Soms zijn technische hulpmiddelen nodig om voldoende zicht op de kolken te hebben. In het geval van bediening ter plaatse behoort aanmelding bij de sluismeester tot de mogelijkheden. Maar in veel gevallen is het bedieningsgebouw te ver van de wacht- en opstelplaatsen gelegen en is een andere wijze van aanmelding te prefereren, bijvoorbeeld via meldpalen, telefoon, marifoon, internet. Het is uit oogpunt van veiligheid van het personeel niet wenselijk, dat personen ongevraagd het kantoor of de bedieningsruimte kunnen betreden.

7.3.3

*Sluisbediening op afstand*

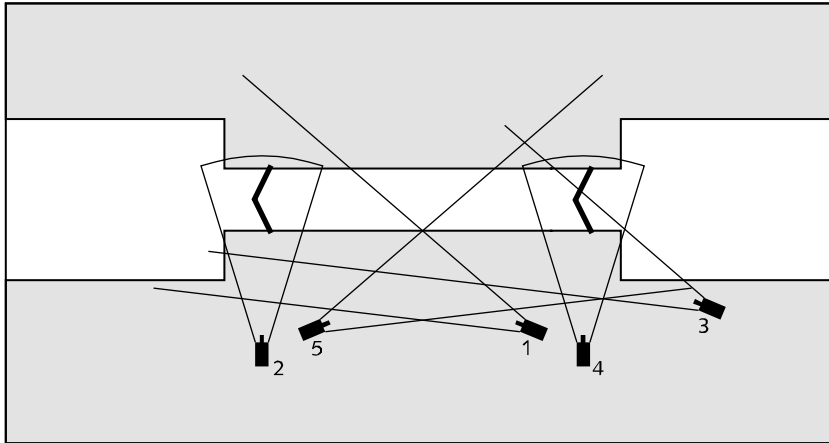
Het feit, dat de sluis op afstand bediend wordt, kan voor de vaarweggebruikers duidelijk worden gemaakt, door langs de vaarweg op een afstand van 3.L met een minimum van 100 m een waarschuwbord (scheepvaartteken B.8) met het onderbord 'afstandsbediening' te plaatsen.

Het proces van op afstand bedienen verschilt niet van ter plaatse bedienen, zij het dat het directe visuele zicht is vervangen door zicht met behulp van CCTV en/of radar en AIS. In verband met verblinding door zonlicht staan de camera's bij voorkeur niet aan de noordzijde van de sluisolk. Voor bediening op afstand is het nodig, dat de bedienaar (over)zicht heeft op:

- de naderingsgebieden aan beide zijden
- de aangrenzende voorhavens inclusief opstelruimte
- de schutolk zelf, de stopstreep en de deuren aan beide zijden

Voor Rijkswaterstaat is een en ander nader uitgewerkt in het LBS (ref. 37).

In de schutkolk en fuiken is zicht nodig, in de naderingsgebieden en voorhavens vooral overzicht.



Figuur 51: Voorbeeld cameraopstelling voor een sluis met bediening op afstand

In veel gevallen zullen meer camera's nodig zijn. Bijvoorbeeld in het geval van brede en/of diepe kolken zijn extra camera's op de overliggende sluismuur gewenst. De zichteisen met betrekking tot eventuele over de sluis gelegen bruggen komen in de volgende paragraaf aan de orde.

Bij bediening op afstand moet extra aandacht aan de middelen voor communicatie tussen scheepvaart en bedieners geschonken worden. Zowel grote als kleine (recreatie-)vaartuigen moeten in staat zijn aanwezige meldpalen te bereiken. Een luidsprekerinstallatie voor verbale aanwijzingen is noodzakelijk. Een vanaf het water duidelijk zichtbaar naambord (verkeersteken H.2.4) met vermelding van VHF-kanaal of telefoonnummer, waaronder de sluis bereikbaar is, verdient aanbeveling.

#### 7.3.4

##### *Zelfbediening sluis*

Zoals in § 7.1 gesteld is, initieert de schipper het bedienproces zelf door een handeling te verrichten, zoals het indrukken van een knop, het trekken aan een stang, het omdraaien van een sleutel of het in een gleuf schuiven van een magneetkaart. Het is mogelijk een tweede bedienmoment in te bouwen voor start nivelleren. De aanwezigheid van een noodstop op de bedienplek is een vereiste. Zelfbediening kost meer tijd dan bediening ter plaatse of op afstand en komt alleen in aanmerking voor kleine sluisen met een lage verkeersintensiteit. Doorgaans betreft het sluisen voor recreatievaart. De technische mogelijkheden voor afstandsbediening zijn echter dusdanig verbeterd, dat zelfbediening nauwelijks meer interessant is.

Het feit dat het om een zelfbediening gaat, moet voor de vaarweggebruikers duidelijk zijn, bijvoorbeeld door langs de vaarweg op een afstand van 3.L met een minimum van 100 m een waarschuwingsbord (scheepvaartteken B.8) met het onderbord 'zelfbediening' te plaatsen.

Ook moet het duidelijk zijn welke handelingen de schipper moet plegen, hoe de procedure in noodgevallen is te onderbreken en op welke wijze storingen gemeld kunnen worden, zonder dat de schipper hiervoor van boord hoeft te gaan.

Diverse zaken worden overgelaten aan de eigen verantwoordelijkheid van de schipper. Niettemin is het nodig enkele processen met technische hulpmiddelen te ondersteunen, zoals detectie van schepen of drijvende obstakels tussen de zich sluitende deuren, de aanwezigheid van nog uit te varen schepen in de kolk, een akoestisch signaal als het nivelleren begint, enz.

Storingen en gebruik van de noodstop moeten te allen tijde automatisch en direct aan een centraal punt doorgegeven worden. De mogelijkheid van communicatie met het centrale punt is hiertoe noodzakelijk. Bij de sluis moet altijd een voorziening zijn om handmatig te kunnen bedienen. Wanneer er na een door de beheerder te kiezen wachttijd geen scheepsaanbod is, dienen de deuren te sluiten.

#### 7.3.5 *Automatische sluisbediening*

Omdat een schip voor het passeren van een sluis altijd moet stilliggen en de schipper tijdens dit stilliggen voldoende gelegenheid heeft een handeling te verrichten om het bedienproces te starten, heeft een volledig automatische sluis geen meerwaarde. Automatische bediening van sluisen is derhalve niet aan de orde.

#### 7.3.6 *Radarinstallatie*

Bij grote sluiscomplexen geeft het visuele zicht vaak niet voldoende informatie en is het ook met camera's niet goed mogelijk de positie en de naderingsafstand van een schip vast te stellen. Naast AIS maakt een radarinstallatie het wel mogelijk de positie van de schepen in de aanloop, in de voorhaven en op de remmingwerken vast te stellen. Een radarinstallatie voor sluisen zal aan de volgende operationele eisen moeten voldoen:

- radarzicht op het vaargebied tussen opstel- en wachtplaatsen tot aan de sluisdeuren, in de regel circa 1 kilometer
- radarzicht op de naderende scheepvaart tot een afstand van maximaal 4 kilometer vanaf de sluisdeuren

Om er zeker van te zijn dat aan de operationele eisen kan worden voldaan en er niet of nauwelijks storing is als gevolg van reflecties, interferentie of dode hoeken moet altijd een radarlokatieonderzoek worden uitgevoerd.

### 7.4 **Brugbediening**

#### 7.4.1 *Stroomschema brugbediening*

Het procesverloop van bediening ter plaatse resp. op afstand is identiek.

Een algemeen stroomschema van het proces van een brugpassage is schematisch weergegeven in Figuur 52. Het stroomschema is gebaseerd op een ter plaatse bediende brug voor de beroepsvaart. Het veilig stoppen en op gang brengen van het landverkeer krijgt apart aandacht in § 7.5.

#### **A1 operationele aanmelding**

Een schip kan aangeven dat het de brug wil passeren door middel van het geven van het voorgeschreven geluidsein (lang-kort-lang) of door melding via marifoon, telefoon, intercom enz. Veelal heeft de bedienaar het schip reeds visueel waargenomen en daarop

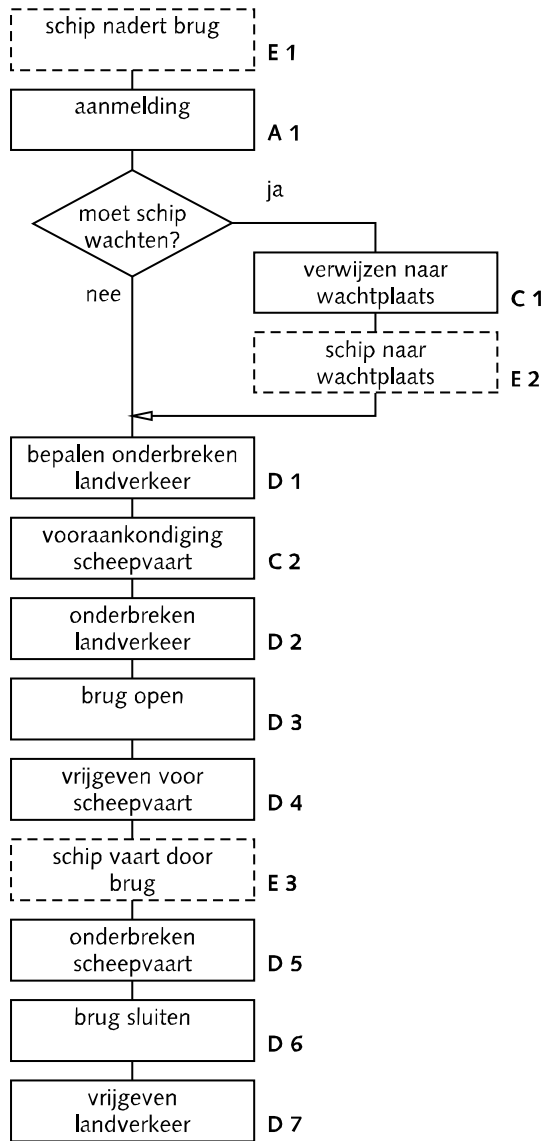
actie genomen. Eventuele automatische detectie dient op een afstand van 3.L doch tenminste 100 m van de brug te geschieden.

**C1 aanwijzen wachtplaats**

Het is nodig de schipper terug te melden dat hij is gesignaleerd, het al dan niet in behandeling nemen van zijn verzoek tot bediening en de geschatte wachttijd. Kan niet direct een brugopening gegeven worden, dan wordt het schip naar de wachtplaats verwezen. Bij de brug moeten voldoende wachtplaatsen aanwezig zijn (§ 5.9). In de nabije toekomst kan de methode van aanmelden wijzigen door de komst van geautomatiseerde identificatiesystemen.

**D1 bepalen onderbreken landverkeer**

De bedienaar stelt het moment vast waarop het bedienproces zal starten en schouwt daartoe de situatie op het brugdek visueel, met behulp van camera's of detectiesystemen op de aanwezigheid van blokkades, zoals een file of een ongeval. Gezien de problemen die schepen met stoppen en afmeren kunnen ondervinden, krijgt het waterverkeer in de regel voorrang boven het landverkeer.



Figuur 52: Stroomschema brugpassage

**C2 gereedmaken voor doorvaren**

De schepen aan de zijde die aanstonds mag doorvaren, krijgen een vooraankondiging door middel van het lichtsein rood/groen. Aan de andere zijde blijft het licht op rood en wordt pas op rood/groen gezet als het proces van doorvaren vanaf de andere zijde ter beoordeling van de brugwachter voldoende ver gevorderd is. Bij bruggen met voldoende doorvaartbreedte kan het mogelijk zijn aan twee zijden tegelijkertijd rood/groen te geven, een en ander ter beoordeling door de vaarwegbeheerder.

**D2 onderbreken landverkeer**

Het inschakelen van de waarschuwingslichten wordt gevolgd door de bruglichten. Vanaf 2 seconden voorafgaand aan en tijdens het neerlaten van de afsluitbomen klinkt een akoestisch signaal en wordt het landverkeer onderbroken. Het onderbreken van het landverkeer wordt behandeld in § 7.5.

**D3 brug openen**

Nadat de bedienaar zich ervan heeft vergewist dat het brugdek vrij is en zich geen personen of voorwerpen tussen de slagbomen bevinden, kan de brug geopend worden voor de scheepvaart. De bedienaar moet voor het openen volledig zicht hebben op de ruimte tussen de slagbomen en op het brugdek. Er moet altijd een mogelijkheid zijn het proces van openen te stoppen, voor het geval zich toch een verkeersdeelnemer op het brugdek bevindt.

**D4 vrijgeven voor de scheepvaart**

Door de seinlichten van rood/groen op groen te zetten, geeft de bedienaar de doorvaart vrij voor de vaart. Indien er aanbod van twee kanten is en gelijktijdige doorvaart niet mogelijk is, regelt de bedienaar met de seinen de volgorde van doorvaren. Vanwege de veiligheid dient technisch geborgd te zijn dat de seinen alleen op groen kunnen als de brug volledig is geopend.

**D5 onderbreken scheepvaartverkeer**

Met het op rood zetten van de seinen aan beide zijden onderbreekt de bedienaar het scheepvaartverkeer.

**D6 brug sluiten**

Nadat de bedienaar zich ervan heeft vergewist dat zich in of nabij de doorvaartopening geen schepen bevinden, mag hij het commando brug sluiten geven. Als het visuele zicht op de opening onvoldoende is, zijn aanvullende technische middelen nodig. Het sluiten van de brug moet te onderbreken zijn.

**D7 vrijgeven voor het landverkeer**

Nadat het brugdek geheel gesloten en vergrendeld is, worden de afsluitbomen geopend. Vanaf 2 seconden voorafgaand aan en tijdens het openen van de afsluitbomen klinkt een akoestisch signaal. Vervolgens worden de landzijdige bruglichten en eventuele voorwaarschuwingslichten gedoofd en is de brug vrijgegeven voor landverkeer.

De totale bedieningstijd van een brug is vaak aanzienlijk te versnellen door snellere bewegingswerken te installeren of procedures binnen deelprocessen daar waar mogelijk te bekorten. Dit heeft een gunstig effect op de wachttijden voor auto- en scheepvaartverkeer, maar mag niet ten koste gaan van de veiligheid.

7.4.2 *Brugbediening ter plaatse*

Het stroomschema in de voorgaande paragraaf is gebaseerd op een ter plaatse bediende brug. Bij brugbediening ter plaatse moet zijn voldaan aan het gestelde ten aanzien van bedieningsgebouw (§ 7.6), indien aanwezig.

7.4.3 *Brugbediening op afstand*

Vaarweggebruikers zijn inmiddels vertrouwd met op afstand bediende bruggen. Dat het om een dergelijke brug gaat, kan aan de vaarweggebruikers duidelijk worden gemaakt door bijvoorbeeld langs de vaarweg op een afstand van 3.L met een minimum van 100 m een waarschuwingsbord (scheepvaartteken B.8) met het onderbord 'afstandsbediening' te plaatsen. Het proces van afstandsbediening verschilt ten principale niet van ter plaatse bedienen, zij het dat het directe visuele zicht is vervangen door zicht met behulp van CCTV, eventueel aangevuld met radar. In verband met verblinding door zonlicht staan de camera's bij voorkeur niet aan de noordzijde van de brug. Alvorens camera's te installeren, is het raadzaam

een proefopstelling te maken. Voor bediening op afstand is het nodig, dat de bedienaar zicht heeft op tenminste:

- de naderingsgebieden voor de scheepvaart
- de voorhavens
- het doorvaartgebied (de brugopening)
- het wegdek tot en met de de kruisvlakken

Voor Rijkswaterstaat is een en ander nader uitgewerkt in het LBS (ref. 37).

Een vanaf het water duidelijk zichtbaar naambord (verkeersteken H.2.4) met vermelding van VHF-kanaal of telefoonnummer, waaronder de brug bereikbaar is, verdient aanbeveling, zeker bij afstandsbediening.

De bemanning van zowel grote als kleine vaartuigen moet in staat zijn de meldpalen veilig en comfortabel te bereiken. Het is bij afstandsbediening, maar ook bij zelfbediening en automatische bediening wenselijk de schipper een terugmelding te geven van het feit dat hij gedetecteerd is.

#### 7.4.4

##### *Zelfbediening brug*

De schipper initieert het bedienproces zelf door een handeling te verrichten, zoals het indrukken van een knop, het trekken aan een stang, het omdraaien van een sleutel of het in een gleuf schuiven van een magneet- of chipkaart. Zelfbediening kost meer tijd dan bediening ter plaatse of op afstand en komt alleen in aanmerking voor bruggen in vaarwegen met een lage verkeersintensiteit van land- en waterverkeer of buiten de drukke uren.

Het feit dat het om een zelfbedieningsbrug gaat, moet voor de vaarweg- gebruikers duidelijk zijn, bijvoorbeeld door langs de vaarweg op een afstand van 3.L doch minimaal 100 m een waarschuwingbord (scheepvaartteken B.8) met het onderbord 'zelfbediening' te plaatsen.

Ook moet het duidelijk zijn welke handelingen de schipper moet plegen, hoe de procedure in noodgevallen is te onderbreken en op welke wijze storingen gemeld kunnen worden. Bij de brug moet een voorziening zijn om bij storing ter plaatse te kunnen bedienen.

#### 7.4.5

##### *Automatische brugbediening*

In het geval van automatische bediening hoeft de schipper zelf niets te doen: de automaat detecteert het schip en bedient de brug zonder menselijke tussenkomst. Het moet aan de vaarweggebruiker duidelijk zijn, dat van een automatisch bediende brug sprake is. In situaties, waarbij een deel van de vaart onder de gesloten brug kan passeren, is aanvullend hoogtemeting van de schepen nodig, teneinde onnodige openingen te vermijden. De detectie van het schip moet met een sein aan de schipper teruggemeld worden. Het is wenselijk eveneens te melden hoe lang het zal duren voor de brug daadwerkelijk opent.

In verband met het automatisch sluiten van de brug moet een detectiesysteem aanwezig zijn in de doorvaartopening. Een noodstop in de doorvaartopening, onzichtbaar en onbereikbaar voor personen vanaf de wal aangebracht, is wenselijk. In geval van storingen moet de vaarweggebruiker in staat zijn de storing te melden bij een centraal punt. Het telefoonnummer moet ter plaatse aangegeven zijn. Bij storing moet bediening van de brug ter plaatse mogelijk zijn.



Voordat de brug opent, moet gecontroleerd worden of zich geen personen of auto's op het brugdek bevinden. Hiertoe zijn automatische detectiesystemen verkrijgbaar. Vrijwel al deze systemen zijn storings- en vandalismegevoelig en vergen daarom frequente inspectie en regelmatig onderhoud. Het openen en sluiten moet voor zowel weg- als waterverkeer duidelijk zichtbaar en hoorbaar aangekondigd worden.

Volledig automatische bediening van een brug is technisch gecompliceerd, daardoor vrij duur en dientengevolge weinig toegepast. De vandalismegevoeligheid van met name de detectiesystemen en de veiligheid van het landverkeer spelen hierbij een rol.

#### 7.4.6

##### *Brug over sluis*

Bij sluizen met een beweegbare brug over één of beide sluishoofden moet men de standaard sluisbeseining aanbrengen met aan de brug alleen een dubbel geel onderdoortlicht aan beide zijden.

### 7.5

#### **Onderbreken landverkeer**

#### 7.5.1

##### *Wettelijke bepalingen*

Door het geven van een brugopening voor de scheepvaart grijpt de beheerder ook in op de afwikkeling van het landverkeer. Hierbij dient hij zich te houden aan de voor het landverkeer van toepassing zijnde wettelijke bepalingen. In dit verband zijn relevant:

- Reglement Verkeersregels en Verkeerstekens (RVV): dit bevat gedragsregels, die dienen om een vlotte doorstroming te bevorderen en de verkeersveiligheid te waarborgen; daarnaast toont het RVV de figuratie van de borden en vermeldt de betekenis ervan
- Besluit Administratieve bepalingen inzake het Wegverkeer (BABW): in deze uitvoeringsvoorschriften staan onder andere regels voor de wegbeheerder voor het plaatsen van borden
- Regeling Verkeerslichten: voorschriften ten aanzien van plaatsing, materialen, kleur en afmetingen van verkeerslichten; in de algemene eisen is paragraaf over bruglichten opgenomen
- Verkeerskundige richtlijnen autosnelweginstrumentatie (VRAI): geeft in paragraaf 5.7 aan waar in het geval van beweegbare bruggen in autosnelwegen signaalgevers, stoplichten, stopstreep en slagbomen horen te staan. Deze richtlijnen zijn binnen Rijkswaterstaat in 2017 geactualiseerd in het Verkeerskundig Kader DVM Systemen.
- Veilig onderbreken van landverkeer bij brugopeningen, een kader (ten behoeve) van Rijkswaterstaat (LBS), dat eisen bevat aan weggebonden systemen en aan de inrichting van de brug

#### 7.5.2

##### *Twee fasen*

Bij het onderbreken van het landverkeer zijn de twee belangrijkste fasen: de voorwaarschuwingsfase (VWS) en de rood-voor-afsluitingsfase (RVA).

In de voorwaarschuwingsfase of VWS-fase wordt het verkeer gewaarschuwd, dat een brugopening gaat plaatsvinden. De onderbreking van het landverkeer wordt in gang gezet door het ontsteken van de bruglichten, uitgevoerd conform art. 92 en 93 van de Regeling Verkeerslichten, doorgaans voorafgegaan door enige vorm van voorwaarschuwing en/of het in gang zetten van een brugprogramma in een verkeersregelininstallatie die zich in de nabijheid van een brug bevindt. Voor de plaatsing van de lichten en dergelijke dient men de hiervoor genoemde richtlijnen en voorschriften te raadplegen. Indien er zich in de directe nabijheid van de brug kruispunten bevinden die geregeld worden door middel van verkeersregelininstallaties,

dan dienen deze installaties te zijn gekoppeld met het besturingssysteem van de brug en zo te zijn afgesteld, dat het verkeer op het kruispunt de brugopening niet belemmert.

In de rood-voor-afsluitings-fase of RVA-fase dienen de weggebruiker te stoppen (functie Stoppen Landverkeer). Dit gebeurt door middel van activatie van de bruglichten met ondersteuning van de stopstreep en lichten op de aanrijboom. Tijdens de RVA-fase blijven de functies Voorwaarschuwen tbv brugopening en Waarschuwen tbv kans op filevorming van toepassing. Onderdeel van de RVA-fase is de ontruiming van de weg tot de eerste afsluitbomen kunnen worden gesloten. De RVA-fase eindigt op het moment dat alle afsluitbomen gesloten zijn.

### 7.5.3

#### *Afsluitbomen*

Bij handmatig bediende afsluitbomen mogen de afsluitbomen in de aanrijrichting pas bedienbaar zijn zodra de weggebruikers de gelegenheid is gegeven om voor de stopstreep te stoppen en het gebied tussen de stopstreep en deze afsluitbomen te ontruimen. Vervolgens kunnen de afsluitbomen in afrijrichting pas omlaag als de afsluitbomen in de aanrijrichting neer zijn en het gebied tussen de afsluitbomen is ontruimd. Bij automatische afsluitbomen verloopt het dalen van de afsluitbomen in de aanrijrichting zonder tussenkomst van de bedienaar. Het proces van dalen start zodra de RVA-fase is beëindigd. Het akoestisch signaal van de afsluitbomen wordt al geactiveerd 2 sec. voordat de RVA-fase is beëindigd. Ter voorkoming van opsluiting van landverkeer mogen de bomen in afrijrichting pas dalen nadat de bomen in aanrijrichting gesloten zijn. Als er aan elke zijde van de brug slechts één boom is, dalen deze bomen gelijktijdig. Een onverhoopte aanrijding met een automatisch dalende afsluitboom mag geen fataal letsel tot gevolg hebben.

Opsluiten van voetgangers en fietsers dient door de bedienaar te worden voorkomen door alsdan de geëigende afsluitboom te openen. Indien het openen van afsluitbomen ongewenst of onmogelijk is moet een andere ontsnappingsmogelijkheid worden geboden. De bomen moeten zo dicht mogelijk bij het beweegbare deel van het brugdek c.q. balansarmen met contragewicht geplaatst zijn.

Het wegdek onder de afsluitbomen moet met kruizen op het wegdek worden gemarkeerd en moeten borden geplaatst met de tekst 'gemarkeerd wegdek vrijhouden', conform de norm NEN 6787. Bij geautomatiseerd dalende afsluitbomen moet het bord J.15 met als onderbord 'afsluitbomen dalen automatisch' worden geplaatst. Een brug wordt voor ieder rijrichting met aparte afsluitbomen in aan- en afrijrichting afgesloten.

Voor de bruglichten geldt het gestelde in de paragraaf 2 'Algemene eisen' in de Regeling Verkeerslichten.

## 7.6

### **Bediening ter plaatse**

#### 7.6.1

##### *Situering*

Bij bediening ter plaatse, waarbij geen technische hulpmiddelen voor het zicht worden gebruikt, moet de bedienlokatie zodanig gesitueerd te zijn, dat de bedienaar zowel staand als zittend achter zijn bedieningslessenaar(s) direct zicht heeft op de scheepvaart.

Bij sluizen met een groot verval tussen het hoge en lage pand is het met het oog op het overzicht over beide voorhavens aan te bevelen de bedienlokatie te plaatsen nabij het bovenhoofd, in andere gevallen bij het midden van de kolk.

Bij bruggen moet de bedieningsfunctionaris zowel staand als zittend achter zijn bedieningslesenaar direct zicht hebben op het wegverkeer, het brugdek tussen de kruisvlakken en op het vaarwater aan weerszijden van de brug tot een afstand van 5.L en minimaal 100 m. Het is wenselijk de bedienlokatie te plaatsen aan de zijde van het vaarwater, waar zich niet de basculekelder bevindt. Zo wordt voorkomen dat het geheven brugdek het uitzicht van de brugwachter op de doorvaartopening belemmert. Afhankelijk van de lokatie zijn de volgende factoren van belang betreffende de werkomstandigheden in de operationele ruimte:

- hinderlijke verschijnselen van direct invallend zonlicht en reflecties aan het wateroppervlak en/of het interieur van de bedieningsruimte moeten in de belangrijke kijkrichtingen, zoals naderingsgebieden, zoveel mogelijk worden vermeden, dan wel beperkt
- mogelijke hinder van autolichten voor het bedienend personeel in de operationele ruimte moet tot een minimum worden teruggebracht
- er moet een voldoende brede en hoge vrije zone tussen de bedienlokatie en het vaarwater vrij worden gehouden ter voorkoming van schade aan de bedienlokatie door uitstekende delen van schepen
- verkeerslawaaï van buitenaf moet door constructieve maatregelen zoveel mogelijk onderdrukt worden.
- het is wenselijk de bedienlokatie van binnenuit afsluitbaar te maken in verband met mogelijke agressie van het publiek

In situaties dat er een brug over of nabij de sluis is gelegen, dient een goed lokatie-onderzoek plaats te vinden. Hierbij dient men aandacht te schenken aan zichthinder bij gesloten en openstaande brug en de hinder van zonlicht.

#### 7.6.2 *Buitenbeeld*

Uit operationeel oogpunt worden geen bijzondere eisen gesteld aan de bedieningslokatie van op afstand bediende bruggen en sluisen, met andere woorden, de bediening kan vanuit elke lokatie geschieden. De beleidslijn binnen Rijkswaterstaat (LBS) is dat de bedienaar zich richt op zijn instrumentarium op de werkplek en geen buitenbeeld heeft. Praktische overwegingen leiden er vaak toe dat de bedieningslokatie aan de vaarweg of bij een brug of sluis gevestigd is. Het zicht naar buiten is alsdan ondergeschikt en te beschouwen als een bijdrage aan de arbeidsomstandigheden van het bedienend personeel. Om ook bij donker voldoende zicht naar buiten te hebben, dient de verlichting in de bedienruimte dimbaar te zijn. Om spiegeling in de ramen te voorkomen, dienen die onder een hoek geplaatst te worden.

#### 7.6.3 *Veiligheidsvoorzieningen*

De brug of sluis moet conform de Machinerichtlijn en de NEN-ISO 12100- zijn uitgevoerd met veiligheidsvoorzieningen. Zo moeten bij de brug of sluis in verband met kruisend landverkeer de volgende voorzieningen getroffen worden:

- duidelijk aan de (vaar-)weggebruiker kenbaar maken dat sprake is van afstandsbediening of automatische bediening
- duidelijke visuele signalering van het in gang zetten van het bedienproces, het dalen van de afsluitbomen (incl. akoestisch signaal) of het openen en sluiten van het brugdek of de sluisdeuren
- ook bij het falen van apparatuur mag de veiligheid van weg- en vaar-weggebruikers niet bedreigd worden
- veiligheidsvoorzieningen in apparatuur en programmatuur kunnen tijdens de normale bediening niet uitgeschakeld worden

In aanvulling daarop moeten rond een sluis of sluiscomplex bepaalde veiligheidsvoorzieningen getroffen worden, met name:

- in en nabij de kolk en de wacht- en opstelplaatsen moet duidelijk zichtbaar een rookverbod gelden
- op die plaatsen waar landverkeer de sluis kruist via de sluisdeuren moeten maatregelen worden getroffen om de veiligheid van passanten te garanderen bij het openen van de deuren
- in de bedieningslessenaar moet een snel bereikbare noodstop zijn opgenomen om in dreigende situaties het schutproces, het openen of sluiten van de brug c.q. het neergaan of opgaan van de afsluitbomen te kunnen onderbreken

#### 7.6.4

##### *Alleenwerkers*

Een alleenwerker is volgens de Arbeidsomstandighedenwet (Arbo-wet) een persoon, die arbeid verricht zonder dat in de onmiddellijke omgeving een tweede persoon aanwezig is, die hem of haar kan zien en horen en in buitengewone situaties kan ingrijpen. Hierdoor loopt de alleenwerker extra risico. Om dit risico is te verminderen, worden de volgende maatregelen aanbevolen:

- er op toe te zien dat geen medische bezwaren bestaan tegen het alleen werken van de desbetreffende persoon
- buiten normale werktijden de alleenwerkers zich laten aan- en afmelden bij een bewakingsdienst
- de medewerker voorzien van een persoonlijke beveiliging, dat wil zeggen een permanent gedragen apparaat, dat bij activering een signaal naar een alarmcentrale stuurt

#### 7.6.5

##### *Naambord*

Om de communicatie tussen schipper en bedienaar te vergemakkelijken, verdient het aanbeveling de naam van het kunstwerk en indien aanwezig het marifoontkanaal vanaf de vaarweg duidelijk leesbaar aan, op of nabij het kunstwerk aan te geven. Voor de aanduiding van het marifoontkanaal geldt verkeerstek E.21. Bij verplicht marifoongebruik dient verkeersteken B.11 aangebracht te worden.

#### 7.6.6

##### *Toegankelijkheid publiek*

Een sluis en in mindere mate een brug in werking is een interessant object voor het publiek. Om begrip en sympathie te kweken voor de scheepvaart en de hinder die scheepvaart soms voor het publiek oplevert, is het aan te bevelen op plekken, die zich daartoe lenen, zodanige informatie te geven en voorzieningen te treffen, dat het publiek het schutproces kan volgen.

Uiteraard mogen de publieke veiligheid, noch het vlotte verloop van het schutproces in het geding komen en moeten schippers ongehinderd van/aan boord kunnen gaan. De aanwezigheid van reddingsmiddelen en middelen voor gladheidsbestrijding is noodzakelijk.

### 7.7

#### **Bedieningscentrales**

Een bedieningscentrale is in de context van deze paragraaf: een ruimte van waaruit meer dan één sluisen en/of bruggen worden bediend. De bedieningscentrale hoeft geen apart gebouw te zijn, maar kan ook een specifiek voor bediening ingerichte ruimte in een willekeurig gebouw zijn.

7.7.1

*Twee typen centrales*

Bedieningscentrales, van waaruit meer dan één object is te bedienen, zijn in twee typen te onderscheiden:

1. de object-onafhankelijke regiocentrale
2. de bedieningscentrale bij een grote sluis of een sluiscomplex

In het laatste geval is één werkplek gereserveerd voor de bediening van de sluis en is voor de bediening van de op afstand gelegen objecten tenminste één andere werkplek aanwezig.

7.7.2

*Flexibele bediening*

De inrichting van bedieningscentrales is volgens de huidige inzichten gebaseerd op flexibele bediening, dat wil zeggen:

- één bedienaar kan onder voorwaarden veilig twee bedieningsprocessen tegelijk of overlappend uitvoeren, het zogeheten ritsend bedienen
- een werkplek bestaat uit een standaardbedienplek; afhankelijk van het (de) te bedienen object(en) worden de beschikbare voorzieningen flexibel gebruikt
- er is geen vaste koppeling van de terminal met een object, de werkplekken hebben in principe alle dezelfde functionaliteit, maar het object kan slechts vanaf één plek tegelijkertijd bediend worden
- centrales zijn onderling koppelbaar, zodat de bediening van objecten naar een andere centrale kan worden doorgeschakeld (beleidswens)
- de bedienaars opereren in teams, waarbij de werklust gelijkmatig over de teamleden verdeeld wordt
- de bedienaar krijgt variërende taken aangeboden om onder- of overbelasting te voorkomen en het werk interessant te houden

De werkplek is zodanig opgezet dat gelijktijdig twee bedieningsprocessen uitgevoerd en bewaakt kunnen worden, het zogeheten ritsend bedienen. Dit betekent: het bedienen van meerdere objecten op een zodanige wijze, dat bedienstappen van de ene bedieningscyclus vallen in de momenten van de andere bedieningscyclus, waarin geen directe controle en sturing vereist is. Door het in elkaar schuiven van de processtappen is winst te behalen ten opzichte van zuiver volgtijdelijke bediening.

7.7.3

*Bedienplek*

De bedienaren hebben identieke werkplekken. Alle voor het bedienen noodzakelijke informatie dient op de beeldschermen van de bedienplek te worden afgebeeld. Elders in de ruimte opgestelde of opgehangen beeldschermen zijn ongewenst. Plaatsing en oriëntatie van de werkplekken moet zodanig zijn, dat de bedienaren vanaf hun plek goed met elkaar kunnen communiceren. Bij ritsend bedienen zitten de betreffende bedienplekken kort naast elkaar c.q. wordt dat op één bedienplek uitgevoerd. Voorts moet het vastleggen van opgenomen commando's, beelden en gesprekken op ieder gewenst moment op eenvoudige wijze mogelijk zijn. De opnames moeten 28 dagen bewaard worden.

7.8

**Bedieningsregimes**

7.8.1

*Beroepsvaart*

Om uniformiteit te krijgen in de aanvangs-, eind- en totaaltijden van de bediening zijn vijf bedieningsregimes voor de beroepsvaart opgesteld (ref. 41). Hierbij is gelet op de situatie in de buurlanden, de gebruikelijke tijden voor aflossen van personeel en het gebruikelijke vaargedrag in Nederland. De vijf regimes gelden voor de volgende vaarwegen voor de beroepsvaart:

1. hoofdtransportassen en andere van cruciaal belang geachte vaarwegen (volgens het BPRW: Lekkanaal, Amsterdam-IJsselmeer, Nederrijn en Lek)
2. vaarwegen met jaarlijks meer dan 15 miljoen ton passerende laadvermogen, dat wil zeggen de belangrijkste hoofdvaarwegen
3. vaarwegen met jaarlijks 5 tot 15 miljoen ton passerend laadvermogen; in de regel zijn dit hoofdvaarwegen
4. vaarwegen met jaarlijks 2 tot 5 miljoen ton passerend laadvermogen
5. vaarwegen met jaarlijks minder dan 2 miljoen ton passerend laadvermogen

Om sterke wisselingen in het bedieningsregime te voorkomen, dient het laadvermogen op de betreffende vaarweg of -route als voortschrijdend gemiddelde over de laatste 3 jaar bepaald te worden.

De bedieningsregimes gelden als standaard. Het staat vaarwegbeheerders vrij, indien er een lokale noodzaak is, bijvoorbeeld een containerterminal achter een brug of sluis, gedurende een langere periode te bedienen. De bedieningstijden zijn vaak beperkt om te sparen op personeelsinzet. Met de hiervoor genoemde nieuwe methoden van bedienen is het mogelijk de bedieningstijden te verruimen en meer service aan de scheepvaart te bieden. Dat laatste zou op met name kleine vaarwegen ook kunnen worden bereikt door het restrictieloos bedienen bij aanbod (op afroep).

| regime | maandag | dinsdag – vrijdag | zaterdag | zondag | totale weekuren |
|--------|---------|-------------------|----------|--------|-----------------|
| 1      | 0 - 24  | 0 - 24            | 0 - 24   | 0 - 24 | 168             |
| 2      | 6 - 24  | 0 - 24            | 0 - 20   | 8 - 20 | 146             |
| 3      | 6 - 22  | 6 - 22            | 8 - 20   | 9 - 17 | 100             |
| 4      | 6 - 22  | 6 - 22            | 8 - 18   | --     | 90              |
| 5      | 7 - 19  | 7 - 19            | --       | --     | 60              |

Tabel 51: Standaard bedieningsregimes voor de beroepsvaart

Op één traject moet uniformiteit van bediening zijn. De openingstijden dienen zodanig te worden gekozen, dat een met normale snelheid varend schip niet geconfronteerd wordt met een aaneenschakeling van verschillende sluitingen, maar opgenomen in een 'groene golf' ongehinderd door kan varen.

#### 7.8.2

##### *Middagpauze*

Op vaarwegen waar 10 à 12 uur per dag bediend wordt, komen in veel gevallen middagpauzes voor. Over het algemeen vallen deze middagpauzes tussen 12 en 14 uur. Uit onderzoek van aanbodspatronen van beroepsvaart valt af te leiden dat het in deze periode niet systematisch minder druk op de vaarweg is, dan in de periode hiervoor of erna. Bij drukke vaarwegen bestaat gerede kans, dat tijdens de middagpauze een wachtrij ontstaat, die resulteert in serieuze problemen met de verkeersafwikkeling direct na de middagpauze. Om deze reden is het instellen van een middagpauze af te raden.

#### 7.8.3

##### *Spitsuursluiting*

Spitsuursluitingen zijn eveneens af te raden. Bij de eerste bediening na een sluiting ontstaat in de regel zo veel vertraging voor het landverkeer, dat het effect van een spitsuursluiting op het

landverkeer per saldo negatief uitvalt. Het nut van het instellen van een spitsuursluiting moet tevoren door onderzoek worden aangetoond.

7.8.4 *Feestdagen*

Op algemene feestdagen wordt voor de beroepsvaart meestal even lang bediend als op zondagen. Of dit acceptabel is, hangt af van het verkeersaanbod ter plaatse. Het is acceptabel op Eerste Kerstdag en Nieuwjaarsdag niet of niet gedurende de nachtelijke uren te bedienen. Dit geldt voor alle bedieningsregimes. Sluiting op deze dagen zal veelal met zich meebrengen, dat het gewenst is om op de voorafgaande en/of de erna volgende dagen het bedieningsregime aan te passen op het aanbod ter plaatse.

7.8.5 *Zomer/winter*

Zomer- en winterbediening komt voornamelijk voor op kleinschalige vaarwegen die niet zo intensief bevaren worden door de beroepsvaart. Deze vaarwegen worden op werkdagen gemiddeld genomen gedurende 10 à 12 uur per dag bediend. Vanuit de beroepsvaart is een dergelijke bediening te motiveren omdat:

- de kleine binnenschepen (spitsen en kempenaars) in de zomerperiode meer gespreid over de dag varen dan in de winterperiode
- de afmetingen van kleine vaarwegen zodanig zijn, dat varen bij duisternis lastiger is

Het aantal periodes met verschillende bedieningsregimes dient beperkt te worden tot twee. Aanbevolen wordt de periode met zomerbediening te laten samenvallen met de zomertijd.

7.8.6 *Bediening voor de recreatievaart*

Op vaarwegen met veel recreatievaart zijn andere bedieningstijden gewenst, omdat recreatievaart zich vooral in het zomerhalfjaar en op vrije dagen afspeelt. Dit betekent dat op zondagen, Pasen, Pinksteren, Koninginnedag, Hemelvaartsdag en Goede Vrijdag normaal bediend moet worden.

| periode  | verbindingswateren  | ontsluitingswateren   |
|--|---|---|
| winterseizoen<br>(1 november - 31 maart)                                 | maandag t/m zaterdag<br>bediening op aanvraag <sup>1</sup>                | maandag t/m zaterdag<br>bediening op aanvraag <sup>1</sup>                |
| voor- en naseizoen<br>(1 april - 31 mei en<br>16 september - 31 oktober) | maandag t/m zondag<br>continue bediening <sup>2</sup><br>8.00 - 20.00 uur | maandag t/m zondag<br>continue bediening <sup>2</sup><br>9.00 - 19.00 uur |
| zomerseizoen<br>(1 juni - 15 september)                                  | maandag t/m zondag<br>continue bediening <sup>2</sup><br>8.00 - 21.00 uur | maandag t/m zondag<br>continue bediening <sup>2</sup><br>9.00 - 19.00 uur |

<sup>1</sup> als er geen reguliere bediening voor de beroepsvaart is

<sup>2</sup> continue bediening betekent tenminste 4 maal per uur

Tabel 52: Minimum bedieningsregimes volgens de Basisvisie Recreatietoervaart Nederland 2016-2020

In gevallen waarbij sprake is van een druk, kruisend spoor- of wegverkeer kunnen de genoemde bedieningsregimes soms niet haalbaar zijn. Het is dan nodig in overleg tussen alle betrokkenen te komen tot een afweging van belangen. De toervaart vereist een minimale bediening als in Tabel 53.

| type kruising                            | minimale frequentie van bediening |
|--|-----------------------------------|
| spoorweg tot 10 treinen/uur              | 1 x per ½ uur                     |
| spoorweg met meer dan 10 treinen/uur     | 1 x per 2 uur                     |
| autoweg met meer dan 1000 voertuigen/uur | 1 x per uur                       |

Tabel 53: Minimale frequentie van brugbediening volgens de Basisvisie Recreatietoervaart Nederland 2016-2020

Het passeren van brug of sluis moet in volgorde van aankomst geschieden om onderlinge irritaties te voorkomen. De in Figuur 27 getoonde box is in dit opzicht een goede oplossing. Het is van belang aan de toervaarders te tonen wanneer de eerstvolgende opening of schutting zal plaatsvinden, zulks ter bevordering van de vlotte verkeersafwikkeling. Op plaatsen waar de recreatievaart lange wachttijden kan verwachten, zijn voldoende, beschutte wachtplaatsen vereist.





## 8. Beheer en onderhoud

### 8.1 Beheer

#### 8.1.1 *Doelstelling beheer en asset management*

De doelstelling van beheer en onderhoud in algemene zin is het vaststellen en instandhouden van de functionaliteit van de infrastructuur. Bij beheer en onderhoud gaat het om het vinden van het punt, waarbij met over lange termijn gezien zo laag mogelijke kosten de gewenste functionaliteit is te garanderen. In het geval van de vaarweg gaat het om het vervoer van goederen en personen op veilige, vlotte en efficiënte wijze. Asset management heeft een bredere invalshoek: optimale benutting van het netwerk in relatie tot de gestelde doelen, daarbij prestaties, risico's en kosten over de gehele levensduur afwegend. Sleutelwoorden zijn in dit verband:

- betrouwbaarheid: het kunnen bieden van een betrouwbare reistijd is essentieel voor de gebruikers van de vaarweg
- beschikbaarheid: de minimale beschikbaarheid van de vaarweg is vast te leggen in een prestatie-indicator (PIN)
- onderhoudbaarheid: reeds in het ontwerpstadium dient men rekening te houden met de uitvoering van onderhoud
- veiligheid: de staat van de vaarweg moet zodanig zijn, dat te allen tijde de vlotte en veilige vaart gegarandeerd is

Het is nodig een prioriteitstelling te formuleren. Onder beheer valt ook het hebben en actueel houden van draaiboeken voor incidenten en calamiteiten en de organisatie voor de bestrijding daarvan. Het beheer behoort te worden ondersteund vanuit toegankelijke gegevensbestanden over de infrastructuur en de functies die de infrastructuur vervult, zoals het Data Informatie Systeem Kunstwerken (DISK) van Rijkswaterstaat. Het actief beschikken over systemen voor gegevensinwinning kan ook tot het beheer worden gerekend.

#### 8.1.2 *Juridische context*

De basistaken van Rijkswaterstaat zijn vastgelegd in de Waterwet, die bij invoering in 2009 een achttal andere wetten verving waaronder de Waterstaatswet, de Wet Beheer Rijkswateren, Wet op de Waterkering en de Wet Waterhuishouding. Daarnaast is een omvangrijke wet- en regelgeving van kracht, waar alle vaarwegbeheerders mee te maken hebben. Tabel 54 vermeldt de meest relevante daarvan, maar is zeker niet uitputtend.

#### 8.1.3 *Beheerplan Rijkswateren*

Het beleid met betrekking tot het beheer van de rijkswateren is geformuleerd in het Beheer- en Ontwikkelplan voor de Rijkswateren (BPRW, ref. 43). Het Bprw vertaalt het Nationaal Waterplan 2016-2021 (NWP) en de Structuurvisie Infrastructuur en Ruimte (SVIR) naar het beheer en onderhoud van de rijkswateren. Het beheerplan legt ook verbinding met de in het Meerjarenprogramma Infrastructuur, Ruimte en Transport (MIRT) vastgelegde plannen voor de aanleg van nieuwe infrastructuur. Het Bprw is ook de beheervisie voor het hoofdwatersysteem en de vaarwegen in het beheer bij het Rijk. Het beschrijft rollen, taken en verantwoordelijkheden van Rijkswaterstaat en de te verwachten ontwikkelingen in de planperiode. Ook geeft het een overzicht van de beoogde werkzaamheden in de planperiode. Het Bprw bevat gebiedsgerichte uitwerkingen met een programma van maatregelen voor beheer en ontwikkeling van de rijkswateren.

| thema      | relevante wet- en regelgeving                         |
|------------|---|
| veiligheid | Waterwet  |
| verkeer    | Binnenvaartwet  |
|            | Scheepvaartverkeerswet                                |
|            | Binnenvaartpolitierglement                            |
|            | Rijnvaartpolitierglement                              |
|            | Besluit administratieve bepalingen scheepvaartverkeer |
|            | Akte van Mannheim                                     |
| milieu     | Waterwet  |
|            | Wet Milieubeheer                                      |
|            | Bouwstoffenbesluit                                    |
|            | Scheepsafvalstoffenverdrag                            |
| beheer     | Wrakkenwet  |
|            | Ontgrondingenwet                                      |
|            | Monumentenwet   |
|            | Besluit algemene regels ruimtelijke ordening          |

Tabel 54: Relevante wet- en regelgeving

Het BPRW heeft betrekking op de van rijkswege beheerde wateren, waterkeringen en de kustlijn en geeft uitwerking aan:

- de functies van de door het rijk beheerde wateren
- het programma van beheermaatregelen
- het beheer onder normale en afwijkende omstandigheden
- de financiële middelen

Rijkswaterstaat beheert en onderhoudt de rijkswateren vanuit een visie op stroomgebieden, transportcorridors en landelijke netwerken. Het BPRW werkt beheer, onderhoud en aanleg uit naar kerntaken, gebruiksfuncties en gebieden. De kerntaken van Rijkswaterstaat zijn waterveiligheid, voldoende water, schoon en gezond water, vlot en veilig verkeer over water en een duurzame leefomgeving. De kerntaak "Vlot en veilig verkeer over water" gaat over de begeleiding van het scheepvaartverkeer en het beheer en onderhoud van vaarwegen en kunstwerken. Met een goede bereikbaarheid, veilige vaarwegen en betrouwbare reistijden draagt Rijkswaterstaat bij aan efficiënt en duurzaam vervoer van goederen en personen dat ook plaats biedt aan de recreatievaart.

In het BPRW is ook opgenomen dat bij (ruimtelijke) ingrepen in een rivier of waterweg het veroorzakersbeginsel het vertrekpunt is. De scheepvaart mag geen blijvende hinder onder vinden van een ingreep in of langs de vaarweg.

#### 8.1.4

##### *Realisatie beheerdoelstelling*

In de praktijk loopt de realisatie van de beheerdoelstelling grotendeels via de juridisch/administratieve weg met inachtnaam van de vigerende wet- en regelgeving: verlening van vergunningen en ontheffingen al dan niet onder voorwaarden, inspecties, handhaving waaronder afhandeling van schadevaringen, registraties, enz. De beheerder reageert op beleids-

ruimtelijke- en infrastructurele plannen van derden en tekent zonodig bezwaar aan. Vanuit de beheerfunctie onderhoudt de beheerder contacten met de overige, meestal aanpalende beheerders, hetgeen kan leiden tot Beheer- en Bestuursovereenkomsten, routeaccorden of convenanten.

## 8.2 Onderhoud

### 8.2.1 Soort onderhoud

De werkzaamheden voor de fysieke instandhouding, jaarlijks dan wel niet-jaarlijks, vast dan wel variabel, vallen onder de term onderhoud. Onderhoud vindt plaats op basis van onderhoudsinspecties, vastgestelde instandhoudingsplannen en (meerjarige) onderhoudsplanningen in tijd, personeel en geld. Daarnaast is het nodig direct te kunnen reageren op storingen en incidenten.

Afhankelijk van de budgettaire systematiek van de vaarwegbeheerder is er een scheiding tussen werken en maatregelen met betrekking tot onderhoud, verbetering, benutting, uitbreiding en aanleg. Er zijn drie benaderingen voor de uitvoering van onderhoud, waaruit de beheerder een risicoafweging een keuze moet maken:

- toestandsafhankelijk onderhoud  
de gevolgschade is groot en de zekerheid over het faaltijdstip klein, de toestand van de onderdelen moet regelmatig worden geïnspecteerd en vervanging vindt preventief plaats als het interventieniveau wordt bereikt
- periodiek of gebruiksduurafhankelijk onderhoud  
de gevolgschade is groot, maar er is een redelijke mate van zekerheid over het faaltijdstip; vervanging vindt preventief plaats na een bepaalde periode van functioneren
- storingsafhankelijk onderhoud  
de gevolgschade na falen is gering en de functionaliteit blijft bij uitval van het onderdeel in stand; het onderdeel wordt pas vervangen of gerepareerd als het defect is

Ook is onderscheid te maken naar vast en variabel onderhoud (Figuur 53).

- vast onderhoud betreft de activiteiten die nodig zijn voor het dagelijkse functioneren van het object, zoals het storingsonderhoud en periodieke onderhoud
- variabel onderhoud betreft de grootschalige vervanging, renovatie of reconstructie van een object, die in omvang vergelijkbaar zijn met een aanlegproject en als zodanig behandeld worden.

Een voorbeeld van toestandsafhankelijk onderhoud is baggerwerk in een vaargeul (Figuur 54). Regelmatige peilingen geven aan hoe de bodemligging is. Het tempo van sedimentatie bepaalt wanneer interventie, dat wil zeggen baggerwerk, noodzakelijk is. De frequentie van baggeren volgt uit een optimalisatieproces en is sterk afhankelijk van lokale omstandigheden.

### 8.2.2 Referentiekader Beheer en Onderhoud (RBO)

Rijkswaterstaat hanteert thans het referentiekader beheer en onderhoud (RBO). Een beschrijving is te vinden in ref. 44. Nadere informatie is desgewenst te verkrijgen bij Rijkswaterstaat Water, Verkeer en Leefomgeving.

De kern van het RBO is het vastleggen van onderhoudsstrategieën voor alle objectcategorieën. Budgetten worden verleend op basis van de gedachte: prijs x areaal ( $P \times Q$ ) oftewel een

eenheidsprijs maal het aantal eenheden. Uniformering en objectivering van de kosten is cruciaal in deze. De interne kosten van de beheerder moeten mee genomen worden.

Het RBO gaat waar mogelijk uit van de zogeheten *Life Cycle Costs* (LCC): er wordt niet alleen rekening gehouden met levensduur verlengend onderhoud, maar ook met de kosten van vervanging van (onderdelen van) objecten aan het eind van hun levensduur. Op deze wijze maakt RBO het mogelijk de balans te vinden tussen de onderhoudsbehoefte en het beschikbare budget, dan wel het beschikbare budget te prioriteren. De LCC spelen ook een rol bij de investeringsbeslissing, waarbij aanlegkosten, onderhoudskosten gedurende de gehele levensduur en verwijderingskosten integraal afgewogen worden.

|    |  |
|----|--|
| 1  | aard en functie van het object, inclusief randvoorwaarden  |
| 2  | areaalgegevens en verschijningsvorm, zowel algemeen als van de deelsystemen  |
| 3  | relevante wet- en regelgeving, juridisch beheer, hieruit voortvloeiende eisen en normen  |
| 4  | functionaliteit en kenmerken van verouderingsprocessen, aantasting, schadebeelden, levensduur                                  |
| 5  | servicelevels, gebruikseisen   |
| 6  | onderhoudsmethode (cyclisch, toestands- of storingsafhankelijk), vast en variabel onderhoud, beslispunten                      |
| 7  | interventieniveau, maatgevende schade, herstellnormen  |
| 8  | gevoeligheidsanalyse: effecten van meer, minder, vroeger, later onderhoud  |
| 9  | bijzondere aandachtspunten zoals mogelijkheden van combineren van werk, speciale randvoorwaarden, mogelijkheden voor innovatie |
| 10 | indicatie van gemiddelde jaarlijkse kosten   |

Tabel 55: De tien aspecten van het objectbeheerregime

### 8.2.3

#### *Objectbeheerregime*

Bij de objectcategorie Hoofdvaarwegennet zijn diverse subcategoriën te onderscheiden, waarvan enkele in het kader van deze Richtlijnen Vaarwegen het meest relevant zijn. Binnen de categoriën vallen gelijksoortige deelobjecten of activiteiten:

- oevers, waaronder gestrekte oevers, havenoevers, kribben, kribvakken, strek- en leidammen, uiterwaarden en kwelders
- bodems, waaronder vaargeulbodems, havenbodems en overige bodems
- kunstwerken, zoals schut-, spui- en uitwateringssluizen, vaste en beweegbare bruggen, stuwen, gemalen
- verkeersvoorzieningen, waarbij te denken valt aan verkeersbegeleiding en vaarwegmarkering
- exploitatie, de verzamelnaam voor gebouwen, terreinen, voertuigen, algemene zaken, juridisch beheer en overdrachten

Omdat de aard, constructie, functionaliteit en het gebruik van de objecten sterk uiteenloopt, is voor iedere objectcategorie een objectbeheerregime (OBR) opgesteld. De bundeling van de OBR's levert het totaalbeeld voor het OBR. De objectbeheerregimes leggen een directe verbinding tussen de beleidsdoelstellingen en de uitvoering. Voorbeelden en cijfers voor

gemiddelde kosten van elk van de vijf hierboven genoemde categoriën zijn te vinden in ref. 44. In ieder OBR worden de in Tabel 55 vermelde aspecten toegelicht.

#### 8.2.4 *Respons- en reparatietijd*

In de overeenkomst met de leverancier, die met de uitvoering van met name het storingsafhankelijke onderhoud belast is, moet een responstijd opgenomen zijn. Een responstijd, dat wil zeggen tijdsverloop tussen melding van de storing aan de leverancier en het ter plaatse zijn van een monteur, van twee uur is gebruikelijk. Daarnaast is contractueel de (gemiddelde) reparatietijd voor routinematige handelingen vast te leggen.

De keuze van het juiste tijdstip voor het uitvoeren van onderhoud is een van de belangrijkste succesfactoren bij instandhouding. Te vroeg uitvoeren van onderhoud leidt tot onnodige kosten, te laat uitvoeren tot verlies van functionaliteit of gevolgschade.

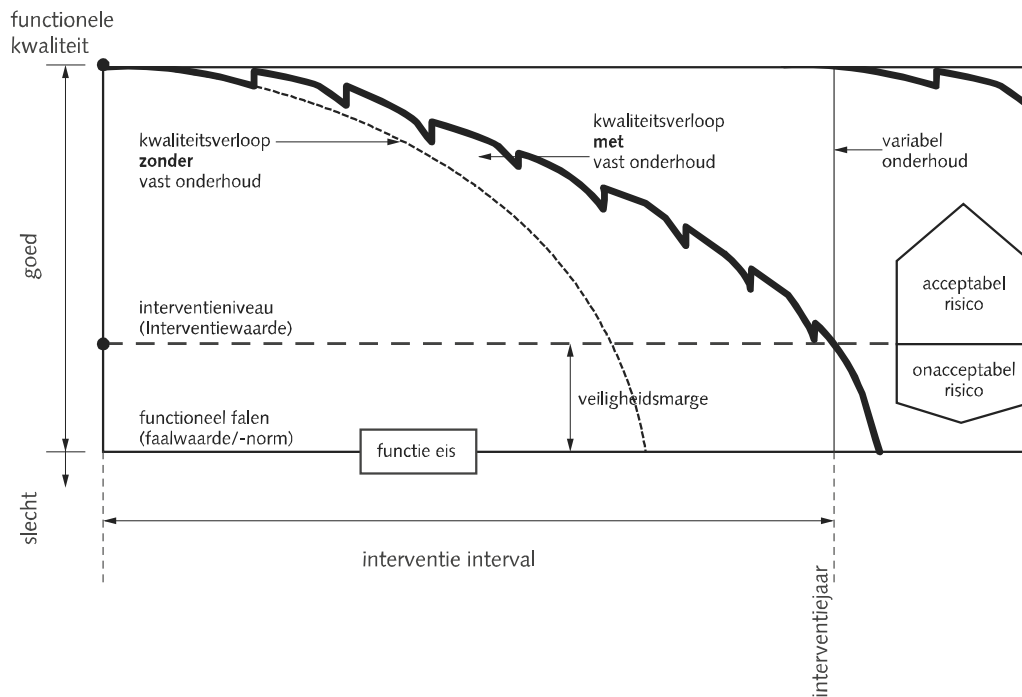
De beheerder dient de extra kosten van een gegarandeerde snelle reparatie af te wegen tegen het belang van het herstel van de betreffende functionaliteit. Naarmate het onderdeel minder essentieel voor de functionaliteit is, is een langere responstijd of bijvoorbeeld uitsluiting van weekeinden acceptabel. Uiteraard speelt de drukte op de vaarweg hierbij een rol.

### **8.3 Instandhoudingsplan**

#### 8.3.1 *Doel instandhoudingsplan*

Een instandhoudingsplan beschrijft per object of per complex van objecten alle aspecten, maatregelen en kosten, die nodig zijn om het object gedurende zijn levensduur in stand te houden en de gewenste prestaties te leveren. In het instandhoudingsplan bepaalt de beheerder in hoeverre een systeemdeel of (deel-)object aan de gestelde eisen voldoet en zo niet, welke ingreep nodig is, wat de kosten daarvan zijn en welke onderhouds- en inspectie-maatregelen in volgende jaren gewenst zijn. Het plan moet periodiek geactualiseerd worden.

Het instandhoudingsplan is bedoeld voor eigen gebruik door beheerorganisaties, zoals de districten van Rijkswaterstaat. Het is tevens een werkdocument, waarin te allen tijde is terug te vinden wanneer er wat moet gebeuren.



Figuur 53: Principe van kwaliteitsverloop, interventieniveau en onderhoud

| Onderdeel                      | instandhoudingsmaatregel              | Interventieniveau                                | frequentie van inspectie               |
|--------------------------------|---------------------------------------|--|--|
| stalen damwand                 | vervangen planken                     | profieldikte in mm                               | tweejaarlijks                          |
|                                | lekkage afdichten                     | optreden van lekkage met zandtransport           | halfjaarlijks                          |
| grondaanvulling achter damwand | bijstorten                            | gelijkmatige verzakkingen van > 5 cm of scheuren | jaarlijks                              |
|                                | maaïen langs oever                    | n.v.t.   | jaarlijks                              |
|                                | snoeien begroeiing                    | zichtlengte (hst. 3)                             | jaarlijks                              |
| onderwatertalud voor damwand   | bijstorten grind in ontgrondingskuil  | verdieping > 20% van de kerende hoogte           | op geëposeerde plaatsen: halfjaarlijks |
| stortsteen oever               | bijstorten stenen                     | ontbreken stenen > 40% gaten > 2 m <sup>2</sup>  | jaarlijks                              |
| gezette oever                  | inwassen en/of reparatie steenzetting | ontbreken stenen > 40% gaten > 2 m <sup>2</sup>  | jaarlijks                              |
| kanaalbodem                    | baggeren                              | bodemligging in m – NAP                          | jaarlijks tot eens per 12 jaar         |
| rivierbodem                    | baggeren                              | bodemligging in m – NAP                          | jaarlijks tot eens per 6 jaar          |

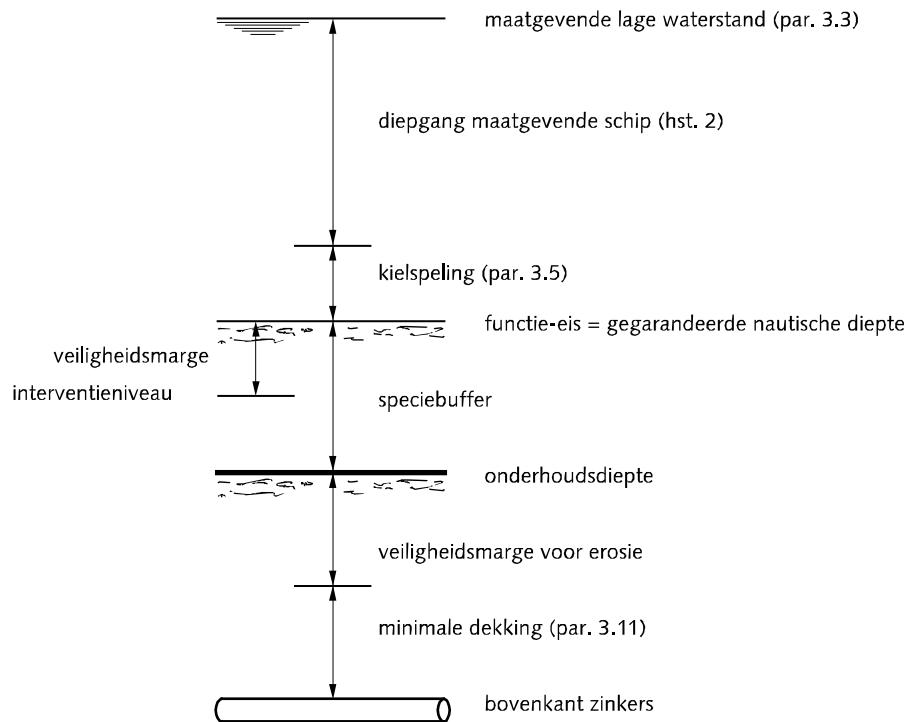
Tabel 56: Enkele voorbeelden van inspectie en interventie

### 8.3.2

#### Inspectieparameter en interventieniveau

Als per object inspectieparameters zijn vastgesteld, moet bepaald worden bij welke waarde van de inspectieparameter ingrijpen geboden is: het interventieniveau. Het interventieniveau kan samenvallen met de functie-eis of er wordt afhankelijk van de lokale situatie een veilig-

heidsmarge aangehouden, zoals bij sedimentatie in rivieren en estuaria (Figuur 54). Door middel van onderhoud wordt de kwaliteit van het object zodanig verbeterd, dat het functioneren ervan verzekerd is. In Tabel 56 zijn enkele voorbeelden gegeven van inspectiemethode en de frequentie van inspectie. Voor gedetailleerde informatie omtrent kanaal- en rivierbodems, zie ref. 45.



Figuur 54: Schema vaarwegbodem

8.3.3

*Rivierkundig beoordelingskader (RBK)*

Voor het beoordelen van projectplannen en vergunningaanvragen voor ingrepen in het rivierbed is binnen Rijkswaterstaat het Rivierkundig beoordelingskader (ref. 69) van kracht. Dit kader schrijft voor hoe morfologische effecten in beeld moeten worden gebracht. Indien de effecten door het bevoegd gezag Waterwet niet acceptabel worden geacht is het veroorzakersbeginsel van toepassing. Het ontwerp moet dan zodanig worden geoptimaliseerd dat de morfologische effecten worden voorkomen c.q. beperkt blijven. Voor de scheepvaart zijn relevante beoordelingsaspecten (dwars)stroming en sedimentatie in de vaargeul. Genoemd kader biedt een handreiking voor het bepalen en presenteren van de representatieve (dieptegemiddelde) dwarsstroom en het representatieve dwarsstroomdebiet.

8.4

**Beperking hinder**

8.4.1

*Hinderklassen*

De uitvoering van onderhoudswerkzaamheden moet zodanig geschieden, dat de scheepvaart er zo min mogelijk en zo kort mogelijk door gehinderd en/of onderbroken wordt en de veiligheid van het scheepvaartverkeer gewaarborgd blijft. Tijdige communicatie met de gebruikers is essentieel. Om gebruikers en belanghebbenden op eenduidige wijze te informeren, geeft men de mate van hinder aan in zes hinderklassen, waaraan tevens een minimale communicatietermijn gekoppeld zijn voor belanghebbenden en vaarweggebruikers (Tabel 57). Deze termijnen gelden ook voor werken van derden en evenementen, waarvoor de vaarwegbeheerder vergunning verleent.



| hinder-klasse | beschrijving hinder  | communicatietermijn belanghebbenden | communicatietermijn vaarweggebruikers |
|---------------|--|-------------------------------------|---------------------------------------|
| 0             | werkzaamheden waarbij de scheepvaart geen hinder ondervindt  | 6 weken                             | 6 weken                               |
| 1             | beperkte hinder, gedragsaanpassing nodig door de uitvoering van werkzaamheden, maar geen sprake van substantiële vertraging, bijvoorbeeld een lokaal oploopverbod of korte beperking van de vaarsnelheid; vertraging minder dan 10 minuten | 6 weken                             | 6 weken                               |
| 2             | korte vertraging, dat wil zeggen korter dan een half uur   | 8 weken                             | 8 weken                               |
| 3             | vertraging, tot 2 uur met een maximum van 2 maal per etmaal, tussen het oponthoud is vrije doorvaart   | 8 weken                             | 8 weken                               |
| 4             | vertraging van lange duur, maximaal 2 etmalen  | 26 weken                            | 12 weken                              |
| 5             | een uitzonderlijk lange vertraging, dat wil zeggen langer dan een aaneengesloten periode van 2 etmalen   | 52 weken                            | 26 weken                              |

Tabel 57: Hinderklassen en communicatietermijn

De hinderklassen 2 tot en met 5 mogen niet voorkomen op de hoofdtransportassen, de hinderklassen 3 tot en met 5 niet op hoofdvaarwegen.

Bij onderhoudsbaggerwerk is enige hinder onvermijdelijk, ook met gebruikmaking van vrijvarende baggerwerktuigen. De hinder moet zich beperken tot één lokatie per vaarweg. Voor vaarwegen van klasse I, II en III geldt dat de hinder naar redelijkheid aan het bovenstaande voorschrift moet voldoen. De hinder door baggeren mag natuurlijk niet groter zijn dan de hinder, die de ondiepte veroorzaakt.

Volledige stremming van de vaarweg als gevolg van onderhoudswerken aan kunstwerken dient men te voorkomen door gebruikmaking van de maatregelen uit het programma Minder Hinder. Wanneer één van de twee of meer sluiskolken buiten gebruik is, spreekt men niet van volledige stremming, hoewel op drukke momenten vertagingen kunnen optreden. Hetzelfde geldt als schepen door gebruik te maken van een alternatieve route hun bestemming kunnen bereiken, zij het met enige vertraging.

#### 8.4.2 Minder hinder

Het programma Minder Hinder van Rijkswaterstaat (ref. 46) onderscheidt zeven algemeen toepasbare stappen:

1. Slim plannen  
Onderhoudswerk dat stremming ten gevolge heeft, kan het beste 's nachts of in de stille uren en/of in continudienst worden verricht. Soms is een korte totale stremming beter dan een langdurige gedeeltelijke stremming. De beheerder moet een balans vinden tussen de extra kosten van onderhoudswerk in de nachtelijke uren of in de weekeinden en de kosten voor de scheepvaart, verladings en vervoerders.
2. Slim ontwerpen  
In het ontwerpstadium zijn reeds maatregelen te treffen om de hinder van onderhoudswerk te beperken, bijvoorbeeld sluisdeuren die makkelijk en snel zijn te vervangen.

Standarisatie van ontwerpen vergemakkelijkt eveneens het vervangen van constructieve elementen.

3. Operationeel verkeersmanagement  
Als hinder niet te voorkomen is, kan operationeel verkeersmanagement het effect van de hinder verminderen, bijvoorbeeld door het eenrichtingsverkeer te regelen of gebruik van alternatieve routes te stimuleren.
4. Afstemmen belanghebbenden  
Afstemmen van de tijdstippen en de duur van eventuele stremmingen met vertegenwoordigers van gebruikers en andere belanghebbenden en tijdige publieksinformatie zijn te allen tijde noodzakelijk. Vroegtijdige afstemming bevordert de acceptatie van de optredende hinder.
5. Regionale samenwerking  
Overleg met andere vaarwegbeheerders in de corridor moet voorkomen, dat vaarroutes onnodig vaak of onnodig lang voor de scheepvaart gestremd zijn of het tegelijkertijd voorkomen van stremmingen op omvaarroutes.
6. Doelgericht informeren  
Doelgericht informeren ten tijde van hinderlijke werkzaamheden, met name de momentane duur van de vertraging, maakt het de vaarweggebruiker mogelijk bewust te kiezen voor aanpassing van zijn vaarplan, bijvoorbeeld gebruikmaking van een alternatieve route.
7. Contracten  
In onderhoudscontracten zijn financiële prikkels op te nemen om de periode met hinder te beperken, enerzijds in de vorm van een bonus bij vroegtijdige oplevering of vergoeding van de kosten van hinderbeperkende maatregelen, anderzijds in de vorm van een boete bij overschrijding van de einddatum.

#### 8.4.3

##### *Beheersing veiligheidseffecten bij werkzaamheden*

Bij werkzaamheden in of langs de vaarweg kan deze tijdelijk gaan afwijken van het oorspronkelijk ontwerp.

Alsdan kunnen veiligheidsrisico's worden geïntroduceerd die –in ieder geval binnen Rijkswaterstaat- expliciet gemaakt dienen te worden en die vervolgens beheerst dienen te worden. Risicobeheersingsmaatregelen dienen dan ook genomen te worden ter beheersing van

- aanvaring en interactie van passerende scheepvaart met bouwconstructies, werkschepen en werkpersoneel
- risico op scheepsgevallen als gevolg van beperking van de beschikbare ruimte voor de scheepvaart en beperking van zichtlijnen en zichtbaarheid van vaarwegmeubilair en bebording, werkverkeer

Door niet uniforme condities op de vaarweg moet getoetst worden of de afwijking vaartaakverzwarende effecten op de vaarweggebruiker heeft. Wanneer dit het geval blijkt, is het vanuit de zorgplicht van de vaarwegbeheerder nodig om extra bebording en andere informatie aan de vaarweggebruiker aan te bieden.

Extra toezicht kan nodig zijn om zeker te stellen dat door de werkzaamheden geen ongewenste effecten op de veiligheid optreden

#### 8.4.4 *Stremming voor evenementen*

Gehele of gedeeltelijke stremming van de vaarweg ten behoeve van evenementen is slechts in zeer uitzonderlijke gevallen te accepteren, nadat in overleg met belanghebbenden gezocht is naar oplossingen die de minste hinder voor de scheepvaart opleveren. Een stremming op zondag bijvoorbeeld is over het algemeen meer acceptabel dan een stremming op een werkdag. De duur van de stremmingen moet zo kort mogelijk zijn, begin- en eindtijd afgebakend en zo de veiligheid het toelaat niet de gehele breedte van de vaarweg betreffen. Alsdan is in te stemmen met een stremming:

- op hoofdtransportassen: als het evenement van internationaal of uitzonderlijk nationaal belang is
- op hoofdvaarwegen als het evenement van nationaal of uitzonderlijk regionaal belang is
- op overige vaarwegen als het evenement van regionaal of uitzonderlijk lokaal belang is

## 9. Literatuur

De in dit hoofdstuk genoemde referenties en de achtergrondrapporten zijn te vinden via de intranetsite Kennisplein van Rijkswaterstaat en zijn, in de meeste gevallen, als PDF-bestand beschikbaar.

### 9.1 Referenties

1. Ministerie van Verkeer en Waterstaat: *Vaarwegennota - ontwerp*, Den Haag 1975
2. Ministerie van Verkeer en Waterstaat: *Structuurschema Vaarwegen*, Den Haag 1977
3. Commissie van Ingenieurs van den Rijkswaterstaat en van den Provinciale Waterstaat van Noord-Holland, van Zuid-Holland en van Utrecht: *Normalisatie van de Nederlandse vaarwegen in het algemeen en van die in de Hollandse laagvlakte in het bijzonder*, Den Haag 1932
4. Commissie Vaarwegen Noorden des Lands: *Afmetingen van de sluizen en bruggen voorkomende in de vaarwegen in de provincies Groningen, Friesland, Drenthe en Overijssel en in de Noordoostpolder*, Den Haag 1950
5. PIANC, the world organisation for waterborne transport infrastructure: *Standardization of Inland Waterway's Dimensions*, Brussel 1990
6. PIANC, the world organisation for waterborne transport infrastructure: *Factors involved in Standardising the Dimensions of Class Vb Waterways (Canals)*, Brussel 1999
7. European Conference of Ministers of Transport (ECMT): *New Classification of Inland Waterways, CEMT/CM(92)6 Final*, Parijs 1992
8. Waterrecreatie Nederland: *Basisvisie Recreatie Toervaart Nederland 2015-2020*, November 2016
9. Rijkswaterstaat Adviesdienst Verkeer en Vervoer: *Classificatie en kenmerken van de Europese vloot en de actieve vloot in Nederland*, Rotterdam 2002
10. Maritime Research Institute Netherlands (MARIN): *Herziening inventarisatie manoeuvreermiddelen*, Wageningen 2008
11. Maritime Research Institute Netherlands (MARIN): *Scheepskarakteristieken van nieuwe grote schepen*, Wageningen 2010
12. Economic Commission for Europe, Inland Transport Committee: *European Recreational Inland Navigation Network, Resolution no. 52, TRANS/SC.3/164/Rev.1*, Genève 2013
13. Watersportberaad: *Beleidsvisie Kleine Waterrecreatie Nederland 2001-2020*, Bunnik 2001
14. PIANC, the world associattion for waterborne transport infrastructure: *Standardization of Ships and Inland Waterways for River/Sea navigation*, Brussel 1996

15. Ministerie van Verkeer en Waterstaat: *Nota Mobiliteit, naar een betrouwbare en voorspelbare bereikbaarheid*, Den Haag 2004
16. Ministerie van Verkeer en Waterstaat: *Varen voor een vitale economie, een veilige en duurzame binnenvaart*, Den Haag 2007
17. Economic Commission for Europe, Inland Transport Committee: *European Agreement on Main Inland Waterways of International Importance (AGN)*, ECE/TRANS/120, Genève 1996
18. Ecorys & Euromapping: *Classification of European recreational waterways, maps and current recreational waterways*, Rotterdam 2006
19. Ministerie van Verkeer en Waterstaat: *Beleidslijn voor de invoering van scheepvaartbeperkingen of stremming bij hoogwater op de Rijn en de Maas*, Den Haag 1999
20. CUR Onderzoekcommissie C59: *Natuurvriendelijke oevers*, Gouda 1994
21. Rijkswaterstaat Dienst Weg- en Waterbouwkunde: *Faunautstapplaatsen*, DWW wijzer 1995 nr. 67
22. Rijkswaterstaat Dienst Verkeer en Scheepvaart: *Richtlijnen Scheepvaarttekens*, Rotterdam 2008
23. Rijkswaterstaat Adviesdienst Verkeer en Vervoer: *De langs de vaarwegen benodigde vrije ruimte*, Rotterdam 2004
24. Ministerie van Verkeer en Waterstaat: *Circulaire risiconormering vervoer gevaarlijke stoffen*, Den Haag 2010
25. Ministerie van Verkeer en Waterstaat: *Beleidsregel voor het plaatsen van windturbines op, in of over rijkswaterstaatswerken*, Den Haag 2001
26. Rijkswaterstaat Bouwdienst: *Ontwerp van schutsluizen*, Utrecht 2000 (2 delen)
27. Rijkswaterstaat Bouwdienst: *Advies Richtlijnen Afmeervoorzieningen*, Utrecht 2004
28. Rijkswaterstaat Bouwdienst: *Ijsbestrijding bij kunstwerken*, Utrecht 2000
29. Rijkswaterstaat Dienst Verkeer en Scheepvaart: *Handboek ijsbestrijding vaarwegen 2010*, Delft 2010
30. Rijkswaterstaat Adviesdienst Verkeer en Vervoer: *Radarhinder van bruggen voor scheepvaart*, Rotterdam 2000
31. Rijkswaterstaat Dienst Verkeer en Scheepvaart: *Corporate uitvoeringskader ligplaatsen RWS*, Delft 2011
32. Koninklijke Schippersvereniging Schuttevaer: *Binnenvaarthavens, inventarisatie van inrichtingsaspecten*, Rotterdam 1996
33. Nationale Havenraad: *Richtlijn walstroom binnenvaart*, Den Haag 2009

34. PIANC, the world association for waterborne transport infrastructure: *Guidance on facility and management specification for marine yacht harbours and inland waterway marinas with respect to user requirements*, Brussel 1991
35. PIANC, the world association for waterborne transport infrastructure: *Disability Access Guidelines for Recreational Boating Facilities*, Brussel 2004
36. Rijkswaterstaat Dienst Verkeer en Scheepvaart: *Basisbeschrijving werkproces bediening en werking schutsluis en beweegbare brug*, Delft 2011
37. Rijkswaterstaat Dienst Verkeer en Scheepvaart: *Zicht bij bediening van beweegbare bruggen en schutsluizen*, Delft 2011
38. Rijkswaterstaat Dienst Verkeer en Scheepvaart: *Veilig stoppen van landverkeer bij brugopeningen*, Delft 2011
39. Rijkswaterstaat Dienst Verkeer en Scheepvaart: *Uniform MMI ontwerp voor (centrale) bediening van beweegbare bruggen en sluizen*, Delft 2011
40. Rijkswaterstaat Dienst Verkeer en Scheepvaart: *Taken, verantwoordelijkheden en bevoegdheden van bediening van beweegbare bruggen en schutsluizen*, Delft 2011
41. Rijkswaterstaat Dienst Verkeerskunde: *Bedieningsplan sluizen en bruggen Rijksvaarwegen*, Rotterdam 1991
42. PIANC, the world association for waterborne transport infrastructure: *Guidelines and Recommendations for River Information Services*, Brussel 2012
43. Ministerie van Verkeer en Waterstaat: *Beheer- en ontwikkelplan voor de Rijkswateren 2016-2021 (BPRW)*, Den Haag 2015
44. Rijkswaterstaat WVL: *Referentiekader Beheer en Onderhoud (RBO)*, Rijswijk 2015
45. Rijkswaterstaat Waterdienst: *Informatiebehoefte en programmering bodemhoogte (HWS en HVWN)*, Lelystad 2011
46. Rijkswaterstaat Dienst Verkeerskunde: *Werkwijzer MinderHinder*, Delft 2011 (2 delen)
47. Rijkswaterstaat Dienst Verkeer en Scheepvaart: *Topkader gebruik, bediening en besturing schutsluis en beweegbare brug Rijkswaterstaat*, Delft 2013.
48. Rijkswaterstaat Dienst Verkeer en Scheepvaart: *Stop en noodstop bij beweegbare bruggen en sluizen*, Delft 2013.
49. Ministers van I & M resp Veiligheid: *Besluit algemene regels ruimtelijke ordening (Barro)*, Den Haag, 22-8-2011.
50. Staatssecretaris V&W resp. Minister van Justitie: *Wet van 29 januari 2009, houdende regels met betrekking tot het beheer en gebruik van watersystemen (Waterwet)*, Den Haag, 2009.
51. Marin: *Uitbreiding Richtlijnen Vaarwegen – fase 1*, Wageningen, januari 2013.

52. Marin: *Uitbreiding Richtlijnen Vaarwegen – fase 2*, Wageningen, februari 2013.
53. Rijkswaterstaat Water, Verkeer en Leefomgeving: *Supplement Richtlijnen Vaarwegen 2011*, Delft, november 2013.
54. Marin: *Versobering remmingwerken in de voorhavens van sluizen*, Wageningen, december 2014.
55. Ministerie I&M: *Structuurvisie Infrastructuur en Milieu*, Den Haag 2012.
56. Deltares: *Gronddekking op kabels en leidingen in Rijkswateren*. Delft, 2014.
57. Minister I&M: *Wijzigingswet Wet vervoer gevaarlijke stoffen, enz. (Wet basisnet)*, Den Haag, 2013.
58. Staatssecretaris I&M: *Regeling basisnet*, Den Haag, 2016.
59. Minister I&M: *Beleidsregels EV-beoordeling tracébesluiten*, Den Haag, 2015.
60. Rijkswaterstaat West-Nederland Zuid: *Beleid verlenen ontheffingen voor ligplaatsen Binnenvaartpolitiereglement en Rijnvaartpolitiereglement 1995*, Staatscourant Nr. 46267, 17-12-2015.
61. TNO: *Effecten van windturbines op binnenvaartscheepsradars – Een voorstel tot een nieuwe nationale regelgeving*, Den Haag, 18-07-2016.
62. Rijkswaterstaat Dienst Verkeer en Scheepvaart: *Rapportage containerhoogtemetingen*, Delft, mei 2013.
63. Rijkswaterstaat Water, Verkeer en Leefomgeving: *MKBA aanpassing doorvaarthoogte kunstwerken*, Rijswijk, mei 2016.
64. Rijkswaterstaat Water, Verkeer en Leefomgeving: *Richtlijnen Vaarwegen – Rivieren, Onderzoeksagenda, Deltares rapport nr. 1210586-000-ZWS-0013*, Delft, 10 november 2015.
65. Rijkswaterstaat Water, Verkeer en Leefomgeving: *Richtlijnen Rivieren – Fase 1.2, MARIN Eindrapport Nr. 29242-2-MSCN-rev.2*, 8 december 2016.
66. Rijkswaterstaat Water, Verkeer en Leefomgeving: *Interactie beladingsgraad – vaarwegprofiel, MARIN memo 29242.601\_memo\_v2*, 24 november 2017.
67. Rijkswaterstaat Water, Verkeer en Leefomgeving: *Richtlijnen Rivieren – Windtoeslag, MARIN Eindrapport Nr. 29242-4-MSCN-rev.2*, 15 december 2017.
68. Rijkswaterstaat Water, Verkeer en Leefomgeving: *Referentievlakken en stroomklassen, MARIN Rapport Nr. 29242.600-1-MSCN-rev.2*, 2 december 2016.
69. Rijkswaterstaat Water, Verkeer en Leefomgeving: *Rivierkundig Beoordelingskader voor ingrepen in de Grote Rivieren, Versie 5*, 4 juni 2019.
70. Rijkswaterstaat Water, Verkeer en Leefomgeving: *Richtlijnen Rivieren – Dwarsstroomcriteria en Stroomtoeslagen Bochten, MARIN Rapport Nr. 29242-5-MSCN-rev.3*, 24 april 2018.

71. PIANC World Congress: Modeling and Simulating Traffic Flow on Inland Waterways, Fisher, N., Treiber, M., Söhngen, B., , San Fransico, 2014.
72. University of Alberta, Dep. of Civil Engineering: *A study of flow in curved open channels*, Yee-Chung, J., , 1990.
73. Rijkswaterstaat Water, Verkeer en Leefomgeving: *Richtlijnen Rivieren – Fase 1.3, MARIN Eindrapport Nr. 29242-3-MSCN-rev.2*, 14 december 2016.
74. Rijkswaterstaat Water, Verkeer en Leefomgeving: *Richtlijnen Rivieren – Splitsingspunten, MARIN Rapport Nr. 29242-8-MSCN-rev.2*, 6 december 2018.
75. Rijkswaterstaat Water, Verkeer en Leefomgeving: *Richtlijnen Rivieren – Dwaarsstroomgradiënten, MARIN Rapport Nr. 29242-9-MO rev.2*, 17 december 2019.
76. Rijkswaterstaat Water, Verkeer en Leefomgeving: *Richtlijnen Rivieren – Vormgeving van en inrichting rond stuwen, MARIN Rapport Nr. 29242-10-MO-rev.2*, 12 december 2019.
77. Rijkswaterstaat Water, Verkeer en Leefomgeving: *Richtlijnen Rivieren – Crossings, MARIN Rapport Nr. 29242-11-MO-rev.02*, 13 december 2019.
78. Rijkswaterstaat Water, Verkeer en Leefomgeving: *Uitkomsten project Vaarwegbeeld Sluis & Stuw Complexen*, memo, 28 mei 2018.
79. Centrale Commissie voor de Rijnvaart: *Minimumeisen en aanbevelingen voor de technische uitvoering van werken aan de Rijn*, Straatsburg, 19 oktober 2016.
80. Rijkswaterstaat Water, Verkeer en Leefomgeving: *MKBA doorvaarthoogte kunswerken in relatie tot containervaart - Een verdiepende analyse*, 22 juli 2018.
81. Minister I&W: *Kamerbrief Vervolg Kosten-batenanalyse brughoogtes (4 kansrijke vaarwegcorridors)*, Den Haag, 6 juni 2019.
82. Koninklijk Nederlands Meteorologisch Instituut: *Klimaatscenario's voor Nederland*, De Bilt, 2014.
83. Centrale Commissie voor de Rijnvaart: *Herziene Rijnvaartakte*, Mannheim, 17 oktober 1868.
84. Centrale Commissie voor de Rijnvaart: *Procedure voor bepalen van voorwaarden en verplichtingen voor bouwerken aan de Rijn in het kader van de Centrale Commissie voor de Rijnvaart*, Straatsburg, 8 december 2016.
85. Koninklijke Nederlandsche Roeibond: *Handboek Roeiaccomodaties – Normen en aanbevelingen*, versie 2.2, Amstelveen, juni 2017.
86. Centrale Commissie voor de Rijnvaart, *Werkgroep I&M: Basis voor het bepalen van de behoefte aan ligplaatsen en rusthavens aan de Rijn*, 19 september 2019.
87. Rijkswaterstaat Directie Gelderland: *Een toekomstvisie voor de Waal als hoofdtransportas*, Nota I Interimerapportage, Arnhem 1990.



88. Rijkswaterstaat Water, Verkeer en Leefomgeving: *Richtlijnen Rivieren – Bruggen*, MARIN rapport nr. 29242-12-MO-rev. 3, april 2020.
89. Rijkswaterstaat Water, Verkeer en Leefomgeving: *Richtlijnen Rivieren – Interim Richtlijnen*, MARIN rapport nr. 29242-7-MSCN-rev. 3, november 2018.

## 9.2 Achtergrondrapporten

Stichting Projecten Binnenvaart: *Containerbinnenvaart 2010*, Rotterdam 2011

PIANC, the world association for waterborne transport infrastructure: *Innovations in navigation lock design*, Brussel 2009

Rijkswaterstaat Adviesdienst Verkeer en Vervoer: *Bedienen op afstand van bruggen en sluizen, bouwstenen voor vorming en inrichting van bediencentrales*, Rotterdam 2002

Rijkswaterstaat Adviesdienst Verkeer en Vervoer: *Functionele eisen hoofdvaarwegen*, Rotterdam 1999

Rijkswaterstaat Adviesdienst Verkeer en Vervoer: *Kolkhoogte en schorhoogte van de tweede sluis Lith*, januari 1994

Sdu Uitgeverij: *Vervoer gevaarlijke stoffen over de binnenwateren VBG/ADNR*, Den Haag 1994

Waterloopkundig Laboratorium: *Klasse V vaarwegen; dwarsprofielen, richtlijnen voor afmetingen en vormgeving; deel VI*, Eindrapport, april 1994

Waterloopkundig Laboratorium: *Klasse V vaarwegen; sluizen, richtlijnen voor afmetingen en vormgeving; deel IX*, Interim rapport, april 1993

Rijkswaterstaat Adviesdienst Verkeer en Vervoer: *Radarhinder van hoogspanningsleidingen; notitie 93.310*, Rotterdam, oktober 1993

Waterloopkundig Laboratorium: *Breedte van klasse V vaarwegen; manoeuvre-eigenschappen van klasse V schepen; inventarisatie van meetgegevens van de Commissies van Onderzoek, deel I*, november 1991

Waterloopkundig Laboratorium: *Breedte van klasse V vaarwegen; invloed van vaarwegbreedte op verkeerssituaties en reistijd; simulaties en berekeningen*, november 1991

Waterloopkundig Laboratorium: *Breedte van klasse V vaarwegen; invloed van dwarsstroom op de vaarstrookbreedte; band A en B; deel IV, verslag onderzoek*, november 1991

Waterloopkundig Laboratorium: *Breedte van klasse V vaarwegen; dimensionering van de bermstrook op basis van scheepsbestuurbaarheid; verslag bureaustudie, deel V*, november 1991

Commissie Vaarwegbeheerders: *Richtlijnen voor de afmetingen en vormgeving van vaarwegen en bruggen voor de recreatievaart*, juni 1990

Werkgroep Sluizen van de Commissie Vaarwegbeheerders: *Richtlijnen en aanbevelingen voor de afmetingen, vormgeving en inrichting van sluizen van de CEMT-klassen I t/m IV; Eindrapport, september 1990*

Commissie Vaarwegbeheerders: *Richtlijnen voor de afmetingen en vormgeving van vaarwegen van de CEMT klassen I t/m IV, april 1987*

Werkgroep Vaarwegvakken van de Commissie Vaarwegbeheerders: *Dimensionering van bochten en evenaspekten, deelrapport IV, februari 1986*

Werkgroep Rooilijnen Vaarwegen: *Rooilijnen vaarwegen, april 1985*

Commissie Vaarwegbeheerders: *Richtlijnen voor de afmetingen en vormgeving van vaste en beweegbare bruggen over vaarwegen van de CEMT klassen I t/m IV, maart 1985*

Werkgroep Vaarwegvakken van de Commissie Vaarwegbeheerders: *Normen voor het dwarsprofiel van rechte vaarwegvakken van de klasse I...IV, deelrapport III, mei 1982*

Werkgroep Bruggen van de Commissie Vaarwegbeheerders: *Invloed van het disconteringspercentage bij de bepaling van de optimale doorvaartwijdte van beweegbare bruggen; Nota S 82.15.01, februari 1982*

Werkgroep Bruggen van de Commissie Vaarwegbeheerders: *Basisonderzoek nautische richtlijnen CEMT klassen I t/m IV; Nota S 77.47.4, december 1981*

Rijkswaterstaat, werkgroep HOBu: *Rapport hoogspanningslijnen, pijpleidingen en kabels in en nabij Rijkswerken, Utrecht, september 1981.*

Werkgroep Vaarwegvakken van de Commissie Vaarwegbeheerders: *Verslag inventarisatie van bestaande Nederlandse vaarwegen van de klassen I...IV, maart 1980*

Rijkswaterstaat Dienst Verkeerskunde: *De bevaarbaarheid van de vaarweg Maastricht-Weurt voor tweebakduwsteden, juni 1980*

Commissie Vaarwegbeheerders: *Maatgevende schepen ten behoeve van richtlijnen vaarwegen CEMT klassen I t/m IV, juli 1980*

Rapport Onderzoek remmingwerken Zeeland. RWS-DVS, juli 2011



## 10. Bijlagen

### 10.1 Symbolen

Waar van toepassing zijn de symbolen in overeenstemming met de Europese aanwijzing 82/714/EEC en het amendement daarop van april 1998.

| <i>Symbol</i>    | <i>Dimensie</i> | <i>Omschrijving</i>  |
|------------------|-----------------|--|
| A                | m <sup>2</sup>  | doorsnede uit- of instroomopening  |
| B                | m               | breedte maatgevende schip  |
| B <sub>k</sub>   | m               | kolkbreedte  |
| B <sub>r</sub>   | m               | dwarsafstand tussen het verlengde van de kolkwand en het remmingwerk               |
| B <sub>vs</sub>  | m               | breedte vaarstrook   |
| C                | -               | constante voor bijvoorbeeld bochtverbreding  |
| D                | m               | vaarwegdiepte ten opzichte van de maatgevende waterstand                           |
| E <sub>h</sub>   | lux             | verlichtingssterkte op horizontale vlakken   |
| E <sub>v</sub>   | lux             | verlichtingssterkte op verticale vlakken   |
| F                | kN              | troskracht   |
| H                | m               | strijkhoogte maatgevende schip   |
| H <sub>b</sub>   | m               | doorvaarhoogte ten opzichte van de maatgevende waterstand                          |
| L                | m               | lengte maatgevende schip; bij gekoppelde eenheden: de totale lengte van de eenheid |
| L <sub>f</sub>   | m               | lengte fuik  |
| L <sub>k</sub>   | m               | kolk lengte  |
| L <sub>o</sub>   | m               | lengte opstelplaats  |
| L <sub>r</sub>   | m               | lengte rechte deel tussen kolkhoofd en fuik  |
| L <sub>uit</sub> | m               | uitloopt lengte  |
| L <sub>w</sub>   | m               | lengte wachtplaats   |

|                |                   |   |
|----------------|-------------------|---|
| Q              | m <sup>3</sup> /s | dwarsstroomdebiet                                 |
| R              | m                 | bochtstraal                                       |
| s              | m                 | schrikhoogte                                      |
| S              | m                 | breedte veiligheidsstrook                         |
| T              | m                 | diepgang geladen maatgevende schip                |
| T <sub>b</sub> | m                 | diepgang ongeladen maatgevende schip              |
| v <sub>c</sub> | m/s               | dwarsstroomsnelheid                               |
| W              | m                 | breedte vaarweg bij gemiddelde waterstand         |
| W <sub>d</sub> | m                 | bodembreedte                                      |
| W <sub>t</sub> | m                 | breedte in het kielvlak van het maatgevende schip |
| W <sub>u</sub> | m                 | breedte uitstroomopening                          |
| α              | °                 | tangenthoeke overgangsboog                        |
| β              | °                 | booghoek  |
| γ              | °                 | hoek tussen een kruisende leiding en de vaarwegas |
| Δ <sub>b</sub> | m                 | bochtverbreding                                   |
| Δ <sub>i</sub> | m                 | intensiteitstoeslag                               |
| Δ <sub>w</sub> | m                 | zijwindtoeslag                                    |

## 10.2 Afkortingen

|        |   |
|--------|---|
| ADN(R) | Reglement voor het vervoer van gevaarlijke stoffen over de Rijn         |
| AIS    | Automatisch Identificatie Systeem                                       |
| AGN    | European Agreement on Main Inland Waterways of International Importance |
| ARBO   | Arbeidsomstandighedenwet  |
| BON    | Basisonderhoudsniveau   |
| BPR    | Binnenvaartpolitiereglement   |
| BPRW   | Beheerplan voor de Rijkswateren   |
| BRTN   | Basissvisie Recreatietoervaart in Nederland                             |
| CCD    | Charged Coupled Device  |
| CCR    | Centrale Commissie voor de Rijnvaart                                    |
| CEMT   | Conférence Européenne des Ministres de Transports                       |
| CEN    | Comité Européen de Normalisation  |
| CEVNI  | Code Européen des Voies de Navigation Intérieure                        |
| CVB    | Commissie Vaarwegbeheerders   |
| DGLM   | Directoraat-Generaal Luchtvaart en Maritieme Zaken                      |
| DRIP   | Dynamisch Route Informatie Paneel                                       |
| ECE    | Economische Commissie voor Europa van de Verenigde Naties               |
| ENW    | Expertise Netwerk Waterveiligheid                                       |
| EU     | Europese Unie   |
| GPO    | Grote Projecten en Onderhoud  |
| GPS    | Global Positioning System   |
| IALA   | International Association of Lighthouse Authorities                     |
| KGA    | Klein Gevaarlijk Afval  |
| LAT    | Lowest Astronomical Tide  |
| LCC    | Life Cycle Costs  |
| LED    | Light Emitting Diode  |
| MHWS   | Maatgevende Hoge Waterstand Scheepvaart                                 |
| MLWS   | Maatgevende Lage Waterstand Scheepvaart                                 |
| NAP    | Normaal Amsterdams Peil   |
| NEN    | Nederlandse Norm  |
| NoMo   | Nota Mobiliteit   |
| OBR    | Objectbeheerregime  |
| OLR    | Overeengekomen Lage Rivierstand   |
| OLW    | Overeengekomen Lage Waterstand  |
| PAE    | Personenauto-eenheden   |
| PIANC  | PIANC, the World Association for Waterborne Transport Infrastructure    |
| RIS    | River Information Services  |
| RPR    | Rijnvaartpolitiereglement   |
| RVA    | Rood voor afsluitingsfase   |
| RVV    | Reglement Verkeersregels en Verkeerstekens                              |
| RVW    | Richtlijnen Vaarwegen   |
| RWS    | Rijkswaterstaat   |
| SAV    | Scheepsafvalstoffenverdrag  |
| SIGNI  | Signalisation des Voies de Navigation Intérieure                        |
| SIVAK  | Simulatie Verkeersafwikkeling bij Kunstwerken                           |
| SLA    | Service Level Agreement   |
| SVIR   | Structuurvisie infrastructuur en Ruimte                                 |
| SVV    | Structuurschema Verkeer en Vervoer                                      |
| TAW    | Technische Adviescommissie voor de Waterkeringen                        |

|      |   |
|------|---|
| TEU  | Twenty feet Equivalent Units                            |
| VHF  | Very High Frequency                                     |
| VOBB | Voorschriften voor het Ontwerpen van Beweegbare Bruggen |
| VWS  | Voorwaarschuwingfase                                    |
| WVL  | Water, Verkeer en Leefomgeving                          |

### 10.3 Definities en begrippen

#### **autoafzetplaats**

Ligplaats, die speciaal is ingericht en uitsluitend bedoeld is om een auto van boord te zetten of aan boord te nemen.

#### **bakenlijn**

Lijn over de bakens op de koppen van de kribben of bakens langs een gestrekte rivieroever.

#### **beheer**

Het verantwoordelijk zijn en zorgdragen voor het handhaven of bereiken van een vooraf vastgesteld kwaliteitsniveau van de het beheerde object of de beheerde functie.

#### **beheerplan**

Het beheerplan maakt de wijze waarop beheerd wordt inzichtelijk, zowel voor de eigen organisatie als voor derden.

#### **beschikbaarheidseisen**

Deze eisen bepalen of een object veilig bruikbaar, dus beschikbaar is. Voor het bepalen van de interventieniveau's en beheermaatregelen is het van essentieel belang dat beschikbaarheidseisen worden gedefinieerd.

#### **beschut water**

Het geheel aan Nederlandse binnenwateren, met uitzondering van de grote Deltawateren, IJsselmeer/Markermeer en Waddenzee.

#### **Binnenvaartpolitiereglement (BPR)**

Stelsel van verkeersregels, geldend voor de openbare Nederlandse binnenwateren, voor zover niet onder het Rijnvaartpolitiereglement (RPR) vallend.

#### **bodem**

Het onder de waterspiegel gelegen grondvlak van een rivier, kanaal, meer, haven, enzovoorts exclusief de taluds naar de oever

#### **bruine vloot**

Zie: chartervaart

#### **Centrale Commissie voor de Rijnvaart (CCR)**

Internationaal bestuursorgaan, gevestigd te Straatsburg, dat ingevolge de Akte van Mannheim (1868) de vrije en veilige vaart op de Rijn en haar takken in stand moet houden. Het betreft op Nederlands grondgebied: de Rijn, Waal, Neder-Rijn, Lek en het Pannerdensch Kanaal.

#### **CEMT-classificatie**

Indeling van binenvaartschepen in een beperkt aantal standaardtypen, opgesteld door Conférence Européenne des Ministres de Transports (CEMT), laatstelijk vastgesteld in 1992.

#### **chartervaart**

Voormalige bedrijfsvaartuigen die (weer) onder zeil gebracht zijn, zowel charterschepen als de grootste categorie pleziervaartuigen in privé-bezit. De chartervaart wordt ook vaak aangeduid als bruine vloot.



**conventionele Rijn**

De Rijn en Rijntakken, voor zover vallend onder het Rijnvaartpolitierglement; in Nederland: Rijn, Waal, Lek, Neder-Rijn en Pannerdensch Kanaal.

**corridor**

Verzameling van vaarwateren tussen hetzelfde begin- en eindpunt.

**doorvaartbreedte**

De doorvaartbreedte of -wijdte is de kleinste breedte onder een brug of in een sluis, die bij de maatgevende waterstand volledig door het maatgevende schip kan worden benut, gemeten loodrecht op de vaarwegas.

**doorvaarthoogte**

De doorvaarthoogte is de verticale afstand tussen de maatgevende hoge waterstand en de onderkant van een volbelaste overspanning boven de vaarweg, die te allen tijde beschikbaar is voor de scheepvaart.

**doorvaartwijdte**

Zie doorvaartbreedte.

**drempeldiepte**

Het ondiepste punt van de drempel tussen de sluishoofden.

**dwangpunten**

Dwangpunten zijn posities in de dwarsdoorsnede van een vaarweg, die het minimaal vereiste vaarwegprofiel vastleggen.

**duwbak**

Bak zonder eigen voortstuwingsmiddelen, anders dan een beperkt vermogen voor (bij)sturen, bedoeld om te worden geduwd.

**duwboot**

Motorschip, dat uitsluitend is bedoeld voor het duwen van duwbakken, dus zelf geen lading kan vervoeren.

**duwkonvooi/duwstel**

Samenstel van een of meer duwbakken en en duwboot.

**excentriciteit**

De excentriciteit van een doorvaartopening is de afstand tussen de as van de vaarweg en de as van de brugopening.

**functie**

De bestemming en daarmee het gewenste gebruik van een watersysteem of daarin gelegen objecten.

**functie-eisen**

Eisen, die aan de inrichting van een watersysteem of beheersobject gesteld worden, om te voldoen aan de gebruiksfuncties ervan en in kwaliteitseisen (waaronder technische eisen) zijn te vertalen.

**geleidewerk**

Fuikvormige constructie, aansluitend aan het hoofd van de sluis of brug, voor het geven van mechanische en visuele geleiding tijdens het invaren van een sluisolk of het doorvaren van een brugopening.

**high cube container**

Container met een hoogte van 2,90 m en daarmee hoger dan de standaardcontainer, dus hoger dan 8½ voet of 2,60 m.

**hoofdvaarweg**

Vaarweg, waarover meer dan 5 miljoen ton goederen of 25.000 TEU per jaar worden vervoerd. Er zijn doorgaande en overige hoofdvaarwegen.

**hoofdtransportas**

Hoofdvaarweg, die een grote zeehaven met het internationale achterland verbindt.

**holte**

De verticale afstand tussen de onderzijde van het bovenste doorlopende scheepsdek en de bovenkant van de kiel.

**interventieniveau**

De grens tussen acceptabel en onacceptabel risico met betrekking tot het functieverlies, dat wil zeggen de grens waarbij het systeem(deel) niet langer aan de functie-eisen kan voldoen.

**jachtensluis**

Sluis, die primair bedoeld is voor het schutten van de recreatievaart. In voorkomende gevallen ook te gebruiken voor (kleine) beroepsvaart.

**kegelschip**

Schip dat door het verplicht voeren van 1, 2 of 3 blauwe kegels ('s nachts: blauwe seinlichten) aangeeft gevaarlijke lading te vervoeren.

**kielspeling**

Kleinste afstand tussen de onderkant van het kielvlak van een schip en de bovenkant van de drempel of vloer van een sluis of bodem van de vaarweg.

Bruto kielspeling: als het schip stilligt. Netto kielspeling: als het schip vaart.

**kielvlak**

Het kielvlak is het denkbeeldige horizontale vlak dat raakt aan het diepst onderwater stekende deel van het schip.

**kleine watersport**

Watersport waarbij gebruik wordt gemaakt van relatief kleine vaartuigen (kano's, roeiboten, zeilplanken en zeil- en motorboten korter dan ca. 5 m).

**kolkengte**

De (nuttige) kolkengte is de afstand tussen de stopstrepen van een sluisolk.

**koppelverband**

Motorvrachtschip met ervoor of ernaast een gekoppeld vrachtschip of één of meer gekoppelde duwbak(ken).

**laadvermogen**

Maximum gewicht van de lading, die door het schip mag worden vervoerd.

**Lowest Astronomical Tide (LAT)**

Het minimum van de laagwatervoorspellingen in de huidige hydrologische toestand.

**langshaven**

Parallel aan de vaarweg gelegen afmeergelegenheid.

**ligplaats**

Gelegenheid om met een schip te liggen.

**loswal**

Parallel aan de vaarweg gelegen afmeergelegenheid, bestemd voor de overslag van goederen uit of in een schip.

**Maatgevende Hoge Waterstand (MHWS)**

De maatgevende hoge waterstand voor de beroepsvaart is de waterstand, die 1% van de tijd wordt overschreden, gemeten over een langjarige periode van tenminste 10 jaar. Voor de recreatievaart is dit 2% in het zomerhalfjaar.

**Maatgevende Lage Waterstand (MLWS)**

De maatgevende lage waterstand voor de beroepsvaart is de waterstand, die gemiddeld 1% van de tijd wordt onderschreden, gemeten over een langjarige periode van tenminste 10 jaar. Voor de recreatievaart is dit 2% in het zomerhalfjaar.

**maatgevend schip**

Grootste schip, dat de betreffende vaarweg vlot en veilig kan bevaren en bepalend is voor de CEMT-klasse van de vaarweg en de daarin gelegen kunstwerken. De vaarwegbeheerder stelt de afmetingen van het maatgevende schip vast.

**minimumsluis**

Een sluiscomplex bestaande uit één kolk, waarin één maatgevend schip tegelijk geschikt kan worden.

**motorboot**

Een pleziervaartuig, dat ontworpen en uitgerust is om nagenoeg uitsluitend te worden voortbewogen door middel van eigen motor of motoren.

**motorbootroute (M-route)**

Een vaarroute met een functie voor het verkeer met motorboten, waarvoor geldt dat motorboten maatgevend zijn voor de normstelling.

**netwerk**

Zie: vaarwegnetwerk.

**normaallijn**

Een denkbeeldige lijn lopend over de stroomgeleidingswerken, zoals de koppen van de kribben, bij een bepaalde afvoer, doorgaans de middelbare afvoer.

**oeverlijn**

De oeverlijn is de scheidingslijn tussen water en land, ook wel vaarwegbegrenzing genaamd.

**oeverlijn (theoretisch)**

De theoretische oeverlijn is de denkbeeldig doorgetrokken oeverlijn van aangrenzende vaarwegvakken waar een vaarweg plaatselijk is verbreed, bijvoorbeeld in geval van een loswal.

**open vaarweg**

Een open vaarweg is een vaarweg met een doorvaarthoogte van 30 m of meer, bestemd voor hoge transporten of zeilschepen met staande mast.

**opstelruimte**

Afmeerruimte bij een sluis, waarin schepen zich moeten opstellen om met de eerstvolgende schutting mee te kunnen.

**Overeengekomen Lage Rivierstand (OLR)**

De waterstand, die zo ijsvrije dagen per jaar onderschreden wordt, dus ongeveer 5% van de tijd voorkomt.

**Overeengekomen Lage Waterstand (OLW)**

Het reductievlak op de benedenrivieren dat zodanig is bepaald, dat het een vloeiende overgang vormt van het LAT (Lowest Astronomical Tide) te Hoek van Holland tot de OLR.

**overligger**

Een schip, dat niet met de eerste schutting na aankomst bij de sluis meekan, en dus een schutcyclus moet wachten.

**overligtijd**

Tijdsperiode ingaande op het moment dat de invaardeuren van de sluis sluiten en eindigt als de schuttijd voor het betreffende schip begint.

**overnachtingsplaats/-haven**

Ligplaats of haven, die de scheepvaart gelegenheid biedt te overnachten. Dergelijke ligplaatsen of havens zijn niet bedoeld voor goederenoverslag.

**passeertijd**

De tijd, die een schip nodig heeft bij het passeren van een sluis, samengesteld uit wachttijd, schuttijd en eventueel overligtijd.

**radarblinde zone**

Het gebied waarin als gevolg van de aanwezigheid van een brug over de vaarweg schepen en andere objecten in het vaarwater met scheepsradar onvoldoende kunnen worden gedetecteerd.

**recreatietoervaart**

Een vaartuig geschikt voor het maken van een tocht van één of meer dagen, waarbij het vaargebied in de omgeving van de thuishaven wordt verlaten.

**recreatievaart**

Waterrecreatie of watersport met gebruikmaking van een pleziervaartuig.

**remmingwerk**

Constructie langs de opstelruimte en wachtruimte bedoeld voor het afmeren van schepen.

**Rijnvaartpolitierglement (RPR)**

Stelsel van verkeersregels, geldend voor de wateren die onder de Herziene Rijnvaartakte (Akte van Mannheim, 1868) vallen, opgesteld door de CCR.

**schrikhoogte**

De schrikhoogte is de veiligheidsmarge, die wordt aangehouden tussen de bovenkant van het maatgevende schip en de onderkant van de brug.

**schutlengte**

Zie kolk lengte.

**schutpeil**

Maximum schutpeil: Waterstand waarboven het schutten niet meer wordt toegestaan.

Minimum schutpeil: Waterstand waaronder het schutten niet meer wordt toegestaan. Vast te stellen door de vaarwegbeheerder.

**sleepschip**

Vrachtschip zonder eigen voortstuwing.

**staande mast route**

Aangewezen route van vaarwegen die een minimale doorvaarthoogte bieden van 30 m, bestemd voor zeilschepen met staande mast en andere hoge vaartuigen.

**streefbeeld**

Concrete, toetsbare doelstelling.

**strijkhoogte**

De strijkhoogte van een schip is de verticale afstand tussen de waterlijn en het hoogste punt van het stilliggende schip waarbij alle gemakkelijk strijkbare onderdelen (zoals radar, masten, antennes, vlaggenstok e.d.) zover mogelijk zijn gestreken.

**toelatingsbeleid**

Het geheel van maatregelen en voorwaarden, dat bepaalt of en onder welke condities een schip op een bepaalde vaarweg door de vaarwegbeheerder toegelaten wordt.

**Twenty feet Equivalent Units (TEU)**

Standaardcontainer van 20 voet lang, 8 voet breed en 8½ voet hoog. De TEU wordt gebruikt als rekeneenheid om de capaciteit van containerschepen en de omvang van containervervoer aan te geven.

**uitlooplengte**

De overgangszone tussen het normale vaarwegprofiel en de voorhaven, die vrij moet zijn van obstakels, zoals brugpijlers en haveningangen.

**vaarbaan**

De baan die het schip volgt.

**vaargebied**

Gebied waar een beroepsvaartuig op grond van zijn meetbrief mag varen.

**vaargeul**

Het gedeelte van het vaarwater, dat voor de doorgaande scheepvaart onderhouden wordt op gegarandeerde breedte en diepte.

**vaarstrook**

Gedeelte van de vaarweg, dat voor in één richting varende schepen bestemd is. Op vaarwegen zijn er meestal twee vaarstroken; bij hoge intensiteiten zijn dat er meer.

**vaarwater**

Gedeelte van een vaarweg, dat feitelijk door de scheepvaart kan worden gebruikt.

**vaarweg**

Elk voor het openbaar verkeer met schepen openstaand water.

**vaarwegdiepte**

De vaarwegdiepte is de verticale afstand tussen de maatgevende lage waterstand voor de scheepvaart en het hoogste punt van de bodem van de vaarweg, gemeten op de vaarwegas.

**vaarwegklasse**

De vaarwegklasse geeft het maximale standaardschip volgens de CEMT-classificatie aan, dat de vaarweg vlot en veilig kan bevaren.

**vaarwegmarkering**

Het met behulp van markeringsvoorwerpen, zoals boeien en bakens, aangeven van de vaargeul, dan wel obstakels of gevaren in de vaargeul.

**vaarwegnetwerk**

Het geheel van onderling verbonden vaarwateren.

**vaarwegprofiel**

Het vaarwegprofiel is het deel van de dwarsdoorsnede van een vaarweg dat vrij beschikbaar is voor de afwikkeling van scheepvaartverkeer.

**vaarwegverruiming**

Vaarweg en de daarin gelegen kunstwerken toegankelijk maken voor schepen van een hogere CEMT-klasse dan die van de bestaande vaarweg.

**vrije ruimte**

Strook langs de vaarweg, die vrij moet zijn van bebouwing en begroeiing, om de vaarwegfunctie in stand te houden.

**wachtplaats**

Gelegenheid om een schip gedurende korte tijd af te meren in afwachting van een schutting, brugopening, laden of lossen.

**wachtruimte**

Afmeerruimte bij een sluis, waarin schepen van de ingaande vaart, die niet met de eerstvolgende schutting meegaan, kunnen afmeren.

**wachttijd**

De periode, die begint als het schip bij de sluis arriveert en/of op het remmingwerk afmeert en eindigt op het moment dat de schuttijd of overligtijd ingaat.

**watersysteem**

Een geografisch afgebakend, samenhangend geheel van oppervlaktewater, grondwater, onderwaterbodems, oevers en technische infrastructuur, met inbegrip van de daarin voorkomende levensge-meenschappen en alle bijbehorende fysische, chemische en biologische kenmerken en processen.

**zeilboot**

Een pleziervaartuig dat ontworpen en uitgerust is om door middel van windkracht te worden voortbewogen.

**zeil- en motorbootroute (ZM-route)**

Een vaarroute met een functie voor het verkeer met zeil- en motorboten, waarvoor geldt dat zeil- en motorboten maatgevend zijn voor de normstelling.

**zwaaiikom**

Een zwaaiikom is een cirkelvormige verbreding van de vaarweg of van de haven, waar schepen kunnen keren.

**10.4 Trefwoordenlijst****A**

|                              |     |
|------------------------------|-----|
| Aanvaringsgevaar             | 74  |
| Achtergrondrapporten         | 192 |
| Afbakening                   | 11  |
| Afkortingen                  | 197 |
| Afloopvoorziening            | 148 |
| Afmeerconstructies in havens | 147 |
| Afstandsbediening brug       | 166 |
| Afstandsbediening sluis      | 161 |
| Afwijkingen                  | 11  |
| Autoafzetplaats              | 149 |
| Automatische afsluitbomen    | 169 |
| Automatische bediening       | 167 |

**B**

|   |     |
|---|-----|
| Ballenlijn  | 100 |
| Basisrecreatietoervaartnet (BRTN)                 | 33  |
| Bedieningscentrales                               | 171 |
| Bediening ter plaatse                             | 161 |
| Bedieningsmethoden                                | 162 |
| Bedieningsregimes                                 | 172 |
| Begripsbepaling sluisen                           | 79  |
| Beheer en onderhoud                               | 177 |
| Beheerplan Rijkswateren (BPRW)                    | 177 |
| Basisvisie Recreatietoervaart Nederland 2015-2020 | 33  |
| Beroepsvaart afmetingen                           | 20  |
| Beveiliging sluisdeuren                           | 88  |
| Beweegbare bruggen beroepsvaart                   | 112 |
| Beweegbare bruggen recreatievaart                 | 130 |
| Binnenhavens                                      | 141 |
| Bochten   | 60  |
| Bochtstraal                                       | 60  |
| Bodem- en oeverbescherming                        | 20  |
| Boegschroef                                       | 21  |
| Bolders in sluisen                                | 86  |
| Bolders in havens                                 | 212 |
| Breedtetoeslag in bochten                         | 61  |
| Brugbediening                                     | 163 |
| Bruggen   | 115 |
| Bruggen over sluisen                              | 132 |

**C**

|                                   |     |
|-----------------------------------|-----|
| Cameratoezicht                    | 150 |
| Capaciteit sluisen                | 80  |
| Capaciteitsvergroting             | 132 |
| CEMT-tabel                        | 16  |
| CHartervaart                      | 29  |
| Containerschepen                  | 21  |
| Commissie Vaarwegbeheerders (CVB) | 9   |



|                                |     |
|--------------------------------|-----|
| Corridor                       | 31  |
| <b>D</b>                       |     |
| Definities                     | 199 |
| Dekking zinkers                | 73  |
| Deurbeveiliging                | 88  |
| Doorvaartopeningen             | 123 |
| Doorvaarthoogte                | 119 |
| Drempeldiepte                  | 85  |
| Drijvende bolders              | 87  |
| Drinkwatertappunt              | 150 |
| Duwvaart                       | 22  |
| Dwarsstroming                  | 41  |
| <b>E</b>                       |     |
| Enkelstrooks profiel           | 34  |
| Europese netwerken             | 32  |
| Europese normen recreatievaart | 29  |
| <b>F</b>                       |     |
| Fauna-uitstapplaats            | 58  |
| Fuik                           | 94  |
| <b>G</b>                       |     |
| Gebruik richtlijnen            | 11  |
| Gehandicapten                  | 153 |
| Geleidewerk bruggen            | 133 |
| Geleidewerk sluizen            | 104 |
| <b>H</b>                       |     |
| Haalkom                        | 86  |
| Havens voor de beroepsvaart    | 145 |
| Havens voor recreatievaart     | 151 |
| Hinder werkzaamheden           | 184 |
| Hoge bouwwerken                | 46  |
| Hoogspanningsleidingen         | 70  |
| Huishoudelijk afval            | 151 |
| Hydraulische randvoorwaarden   | 37  |
| <b>I</b>                       |     |
| Inleiding                      | 9   |
| Instandhoudingsplan            | 181 |
| Inspectieparameter             | 182 |
| Insteekhavens                  | 141 |
| Interventieniveau              | 182 |
| <b>J</b>                       |     |
| Jachtensluis                   | 91  |
| <b>K</b>                       |     |
| Kabels                         | 70  |

|                               |     |
|-------------------------------|-----|
| Keersluizen                   | 101 |
| Kegelschepen                  | 96  |
| Keuze vaste/beweegbare brug   | 117 |
| Kleine watersport             | 29  |
| Kolk lengte                   | 85  |
| Kolkvergroting                | 89  |
| Koppverbanden                 | 23  |
| Krap profiel                  | 34  |
| <b>L</b>                      |     |
| Ladders                       | 87  |
| Langshavens                   | 68  |
| Langstroming                  | 40  |
| Leidingen                     | 70  |
| Lichtniveau                   | 111 |
| Ligplaatscapaciteit           | 145 |
| Ligplaatsen kegelschepen      | 144 |
| Literatuurverwijzingen        | 187 |
| Loswallen                     | 68  |
| Lowest Astronomical Tide      | 39  |
| <b>M</b>                      |     |
| Maatgevende Hoge Waterstand   | 38  |
| Maatgevende Lage Waterstand   | 39  |
| Maatgevende schepen           | 15  |
| Meerpalen bruggen             | 133 |
| Meerpalen havens              | 147 |
| Meerpalen sluizen             | 106 |
| Methoden van bediening        | 155 |
| Middagpauze bediening         | 173 |
| Minimumsluis                  | 84  |
| Motorvrachtschepen            | 20  |
| <b>N</b>                      |     |
| Natuurvriendelijke oever      | 57  |
| Netwerken                     | 31  |
| Nevenopeningen                | 125 |
| Normaal profiel               | 34  |
| Nota Mobiliteit               | 31  |
| Normaallijn                   | 75  |
| <b>O</b>                      |     |
| Objectbeheerregime (OBR)      | 212 |
| Oeverbescherming              | 74  |
| Oeverstrook                   | 74  |
| Onderbreken landverkeer       | 168 |
| Onderhoud                     | 177 |
| Onderwaterprofiel bij bruggen | 128 |
| Ontwerpproces                 | 11  |
| Open vaarwegen                | 70  |
| Opstelruimte beroepsvaart     | 95  |

|   |     |
|---|-----|
| Opstelruimte recreatievaart             | 97  |
| Overeengekomen Lage Rivierafvoer        | 39  |
| Overligtijd                             | 81  |
| Overnachtingshavens beroepsvaart        | 145 |
| Overnachtingsruimte sluizen             | 96  |
| <b>P</b>                                |     |
| Passantenhaven/-steiger                 | 152 |
| Passeertijd                             | 81  |
| Profielen beroepsvaart                  | 33  |
| Profielen recreatievaart                | 35  |
| Profielkeuze                            | 37  |
| <b>R</b>                                |     |
| Radarhinder                             | 138 |
| Radarblinde zone                        | 138 |
| Radarreflectoren bruggen                | 137 |
| Recreatievaart afmetingen               | 28  |
| Rechte vaarwegvakken beroepsvaart       | 47  |
| Rechte vaarwegvakken recreatievaart     | 58  |
| Referenties                             | 187 |
| Referentiekader beheer en onderhoud     | 179 |
| Respons- en reparatietijd               | 181 |
| Remmingwerk                             | 104 |
| Risicocontour                           | 76  |
| <b>S</b>                                |     |
| Schaalvergroting                        | 19  |
| Schrikhoogte                            | 28  |
| Schutlengte                             | 79  |
| Schutpeil                               | 80  |
| Schuttijd                               | 81  |
| Situering en onderlinge afstand bruggen | 115 |
| Splitsingspunten                        | 66  |
| Spuistroming bij sluizen                | 98  |
| Sluisbediening                          | 157 |
| Sluishoofd                              | 88  |
| Sluisplateau                            | 87  |
| Sluizen beroepsvaart                    | 84  |
| Sluizen voor gemengd verkeer            | 89  |
| Sluizen voor de recreatievaart          | 91  |
| Spitsuursluiting                        | 173 |
| Spudpalen                               | 149 |
| Staande mast route                      | 70  |
| Status richtlijnen                      | 10  |
| Stopstreep                              | 87  |
| Strokentheorie                          | 48  |
| Stroomkast                              | 150 |
| Strijkhoogte                            | 21  |
| Stuwen                                  | 103 |
| Symbolen                                | 195 |

|                                 |     |
|---------------------------------|-----|
| <b>T</b>                        |     |
| Toegankelijkheid publiek        | 171 |
| Troskrachten op bolders         | 86  |
| Tunnels                         | 74  |
| Tussenhoofden                   | 85  |
| <b>U</b>                        |     |
| Uitlooplengte                   | 92  |
| Uitstapplaats kleine watersport | 108 |
| <b>V</b>                        |     |
| Vaargeulen in meren             | 56  |
| Vaarwegprofielen                | 33  |
| Vaarwegverruiming               | 19  |
| Vaarwegvakken                   | 31  |
| Valse radarecho's               | 138 |
| Vanginrichting                  | 88  |
| Vaste bruggen beroepsvaart      | 119 |
| Vaste bruggen recreatievaart    | 124 |
| Verlichting bruggen             | 136 |
| Verlichting havens              | 150 |
| Verlichting sluizen             | 110 |
| Voorhavens                      | 92  |
| Voorwaarschuwingfase            | 168 |
| Voorwoord                       | 7   |
| Voorzieningen havens            | 150 |
| Vrije hoogte                    | 70  |
| Vrije ruimte                    | 75  |
| Vrije zichtlijn                 | 65  |
| <b>W</b>                        |     |
| Wachtplaatsen bruggen           | 133 |
| Wachtplaatsen kegelschepen      | 96  |
| Wachtplaatsen sluizen           | 95  |
| Wachttijd                       | 82  |
| Walstroom                       | 150 |
| Waterkeringseisen               | 80  |
| Wateronttrekking                | 45  |
| Windbelasting bruggen           | 130 |
| Windhinder                      | 45  |
| Windtoeslag klasse Vb           | 53  |
| Windmolens                      | 77  |
| Woonboten                       | 69  |
| Wijzigingen vaarwegklasse       | 33  |
| <b>IJ</b>                       |     |
| IJsbestrijding                  | 109 |

**Z**

|                           |     |
|---------------------------|-----|
| Zeevaart op binnenwateren | 30  |
| Zee-/rivierschepen        | 30  |
| Zelfbediening sluis       | 162 |
| Zelfbediening brug        | 167 |
| Zichtlijn                 | 65  |
| Zinkers                   | 73  |
| Zomer/winterbediening     | 174 |
| Zonering                  | 74  |
| Zorgvuldigheid            | 11  |
| Zwaaigelegenheid          | 67  |
| Zijhavens                 | 141 |
| Zijwindtoeslag            | 50  |

Dit is een uitgave van

## **Rijkswaterstaat**

[www.rijkswaterstaat.nl](http://www.rijkswaterstaat.nl)

0800 - 8002

(Maandag t/m vrijdag: 07.00-20.00 uur,

Zaterdag, zondag en feestdagen: 10.00-18.30 uur)

juli 2020 | 20403316